



Contre-paliers

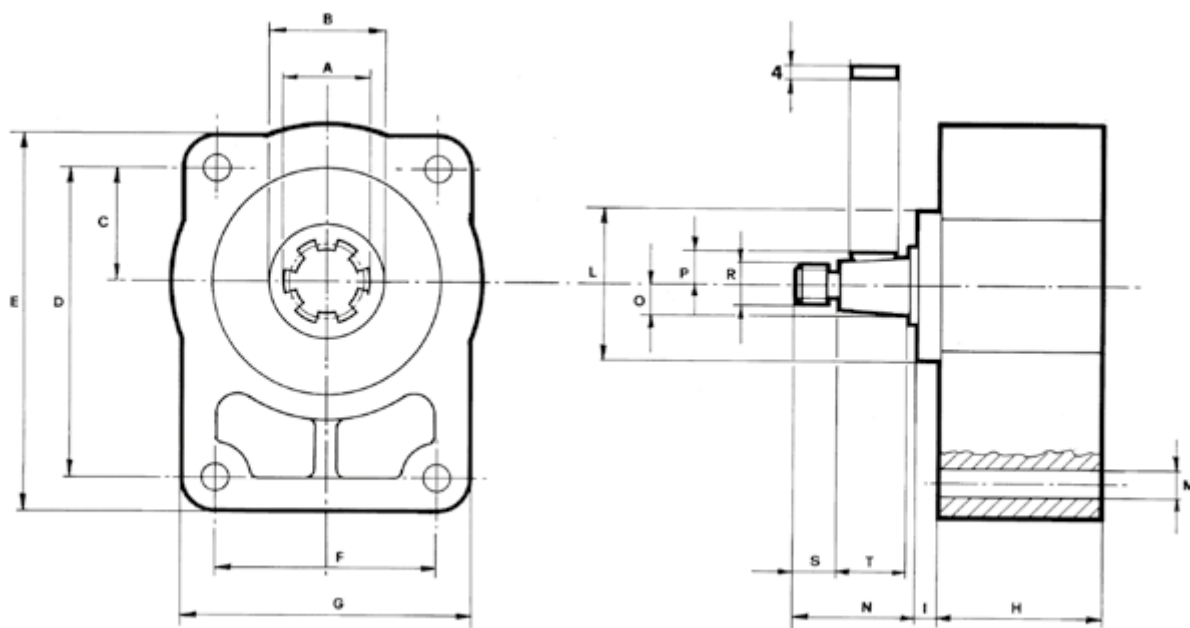


Contre-paliers

Avec arbre conique Série 25400

Les contre-paliers tendeurs de courroie avec arbre conique ou cylindrique série 25400 et 25600, sont employés pour les transmissions indépendantes de pompes hydrauliques par courroie ou par chaîne où sont présentes des grandes charges radiales. Ils sont directement bridés à la pompe et l'accouplement se fait par un demi accouplement cannelé. La durée des contre-paliers est de 3500 heures à 1500 t/min.

Lubrification : Graisse aux normes DIN 51502 = MPF-1K-20



Groupe	A	B H7	C	D	E	F	G	H	I	LF7	M 4 trous	N	Ø h7	P	R	S	T	Référence
1	25x22	25,4	26,5	72	92	53	73	40	6	50,8	7	36	17,5	9,5	M12x1,5	12	23	25401
2 standard	25x22	36,5	32,5	96	114	71,4	89,4	54	6	36,5	9	35,5	17,5	9,5	M12x1,5	12	23	25402
2 spécial R	28x25	36,5	32,5	96	114	71,4	89,4	52	4	50,8	9	36	17,5	9,5	M12x1,5	12	23	25403
3	35x31	50,8	42,5	128	150	98,4	120,4	52	4	60,3	11	43	22,2	12	M14x1,5	14	28	25404

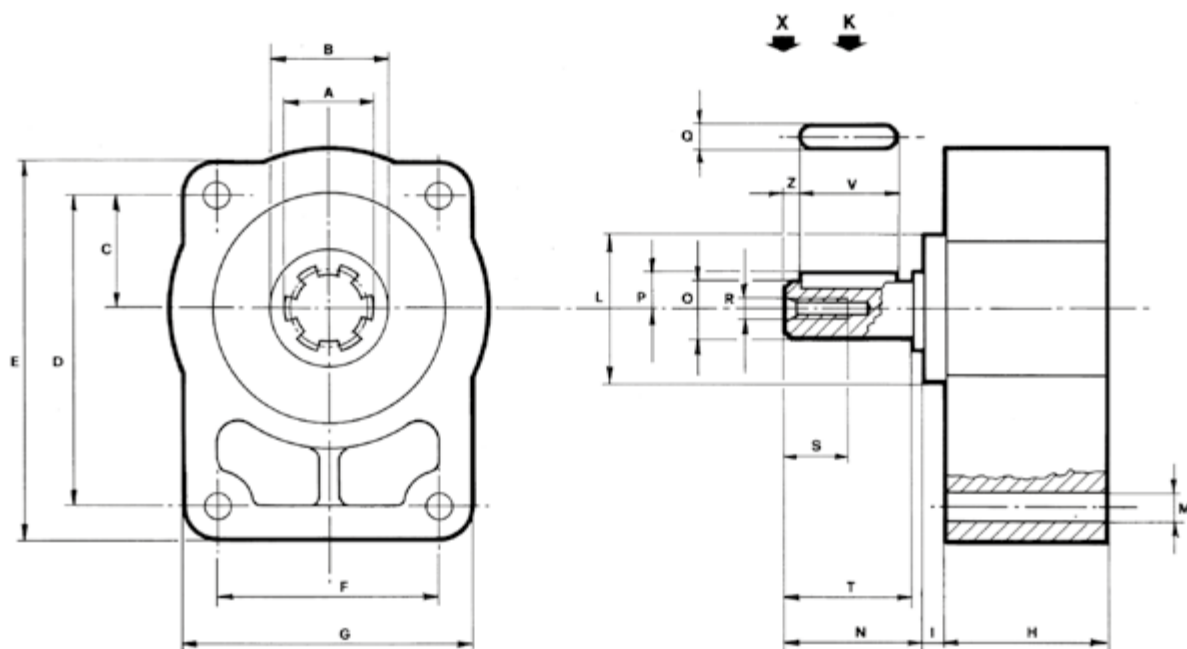


Contre-paliers

Avec arbre cylindrique Série 25600

Les contre-paliers tendeurs de courroie avec arbre de commande conique ou cylindrique série 25400 et 25600, sont employés pour les transmissions indépendantes de pompes hydrauliques par courroie ou par chaîne où sont présentes des grandes charges radiales. Ils sont directement bridés à la pompe et l'accouplement se fait par un demi accouplement cannelé. La durée des contre-paliers est de 3500 heures à 1500 t/min.

Lubrification : Graisse aux normes DIN 51502 = MPF-1K-20

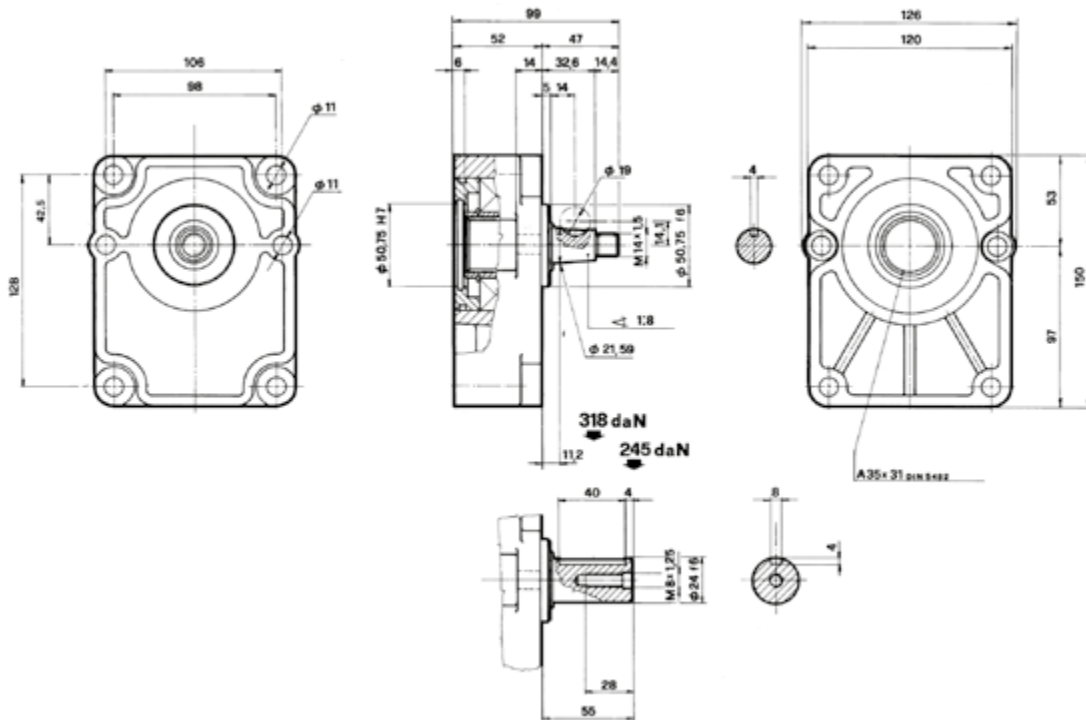


Charge axiale daN	K daN	X daN
90	100	75
110	170	130
130	285	220
140	315	240

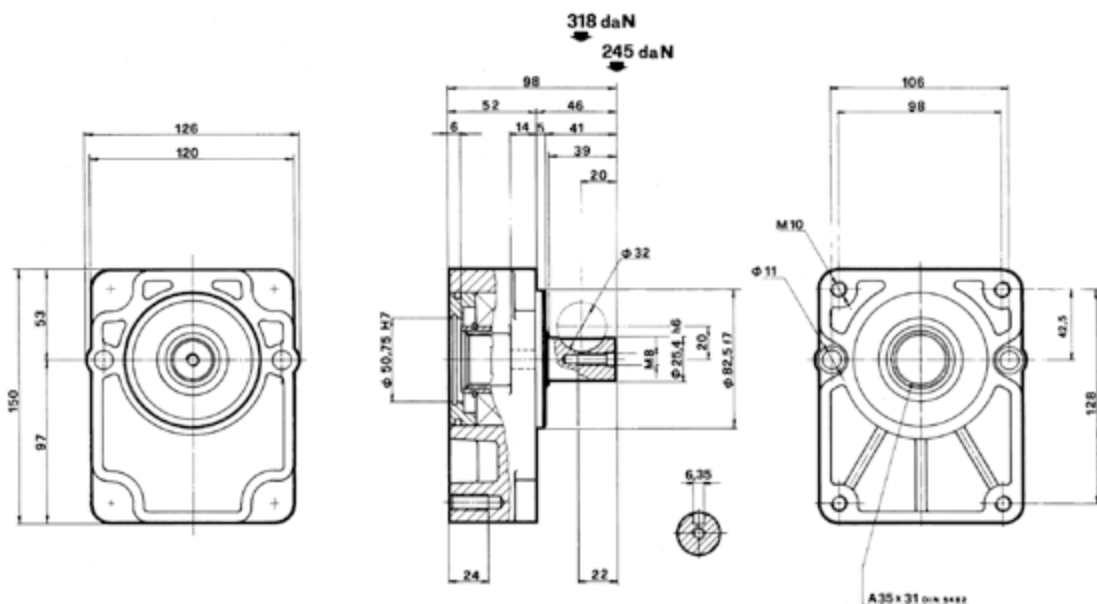
Groupe	A	BH7	C	D	E	F	G	H	I	LF7	M 4 trous	N	Øh7	P	Q	R	S	T	V	Z	Référence
1	25x22	25,4	26,5	72	92	53	73	40	6	50,8	7	36	18	11,55	6	M6	19	35	25	5	25601
2 standard	25x22	36,5	32,5	96	114	71,4	89,4	54	6	36,5	9	40,5	18	13,5	6	M8	19	40	40	3	25602
2 spécial R	28x25	36,5	32,5	96	114	71,4	89,4	52	4	50,8	9	49,5	22	13,5	6	M8	19	48	40	4	25603
3	35x31	50,8	42,5	128	150	98,4	120,4	52	4	60,3	11	49,5	24	15	6	M8	19	48	40	4	25604

Contre-paliers

Groupe 3

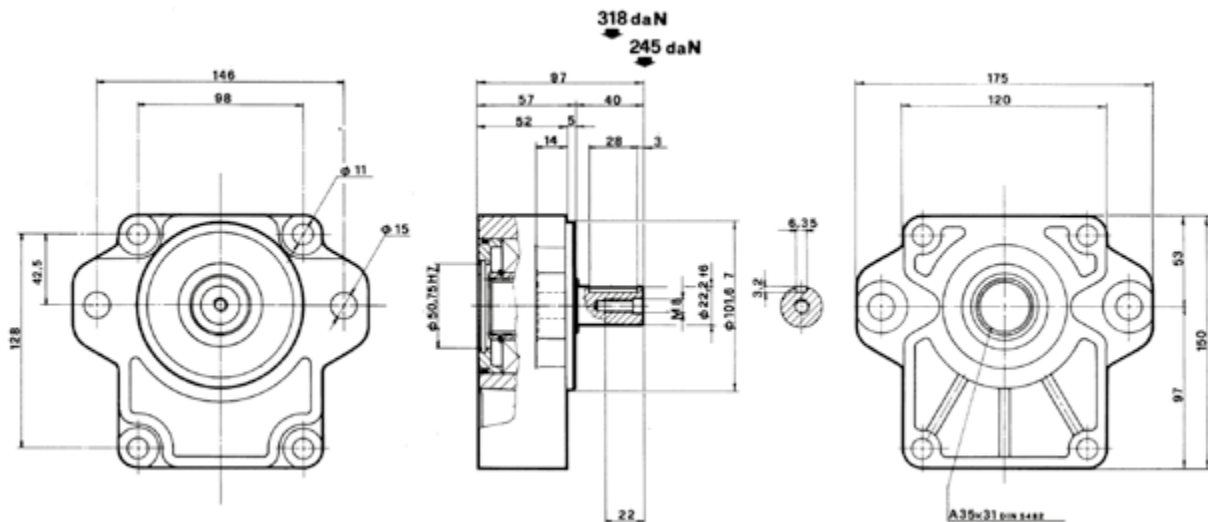


Support pour pompe Groupe 3 SAE A

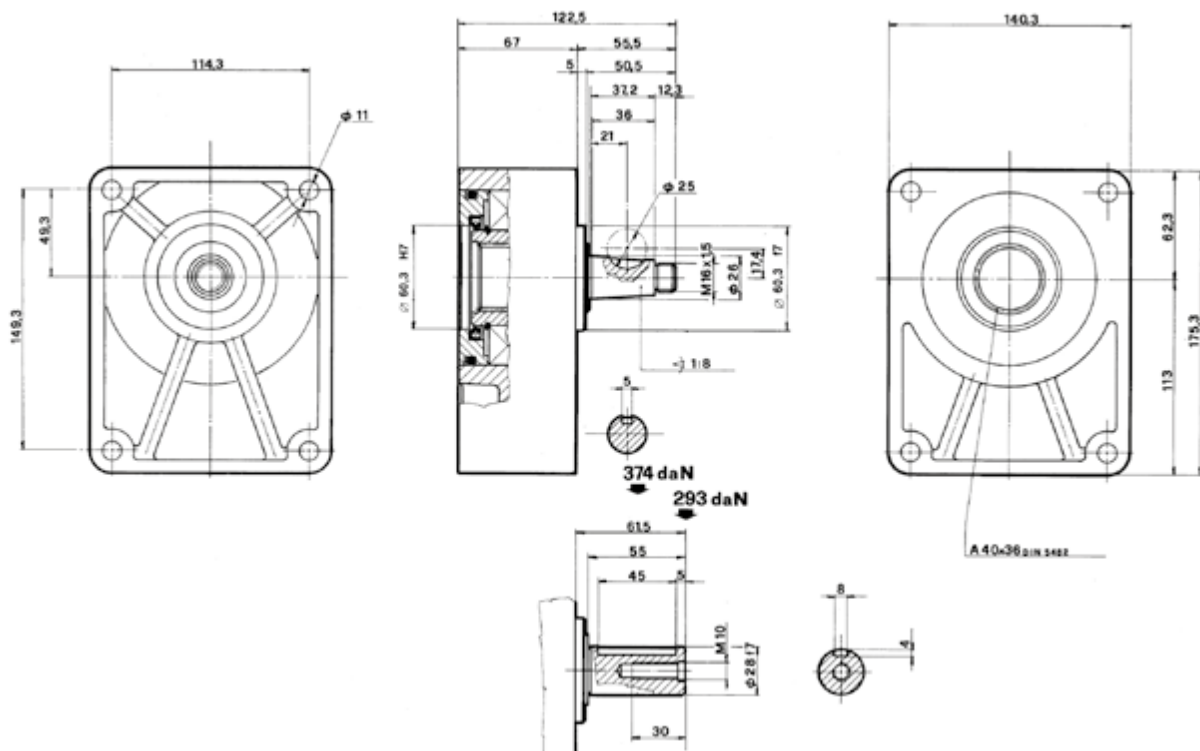


Contre-paliers

Groupe 3 - 2 Trous SAE B

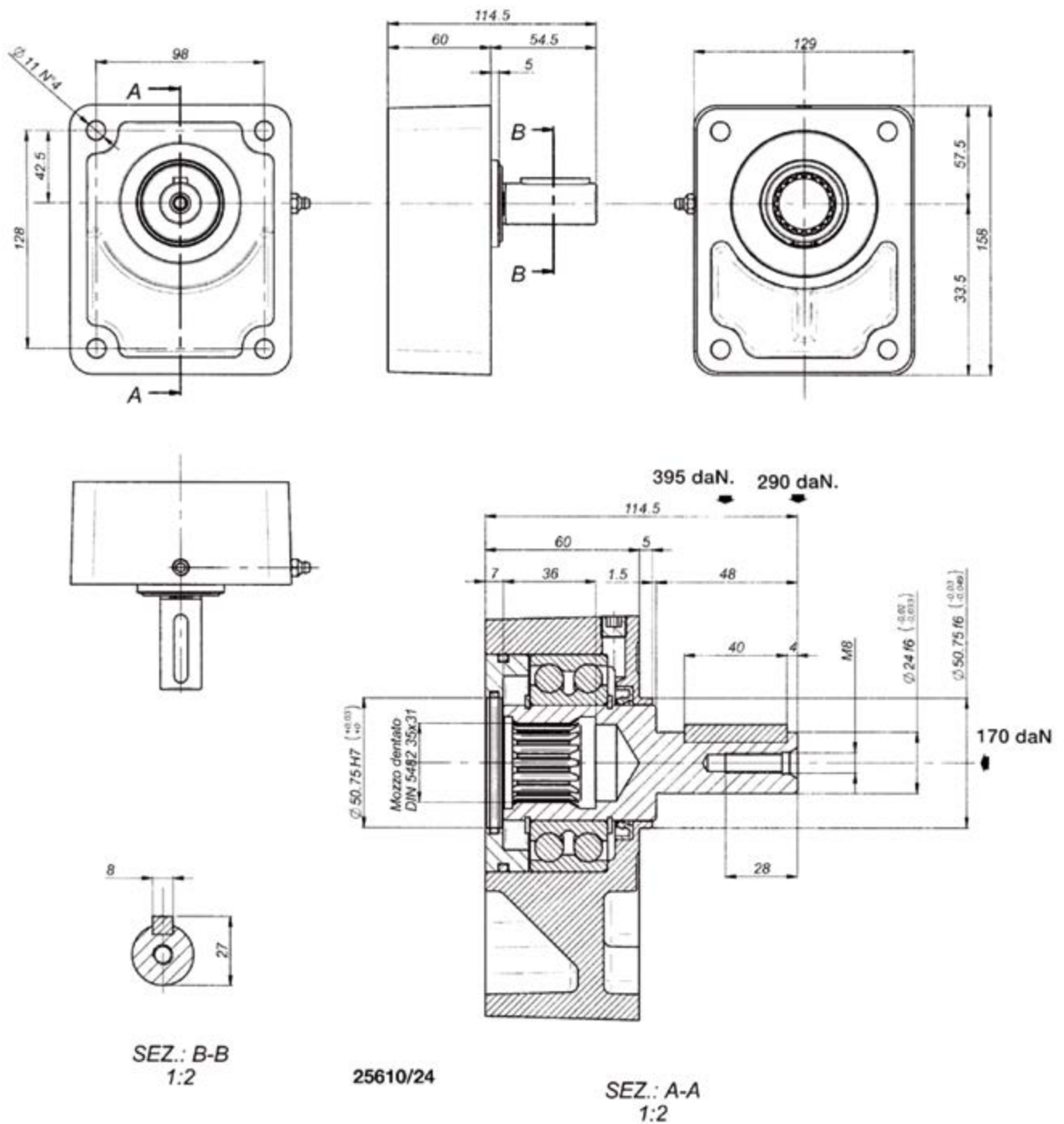


Support pour pompe Groupe 3,5



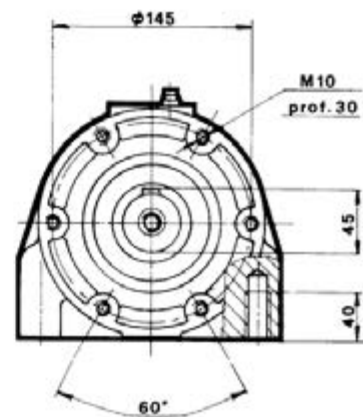
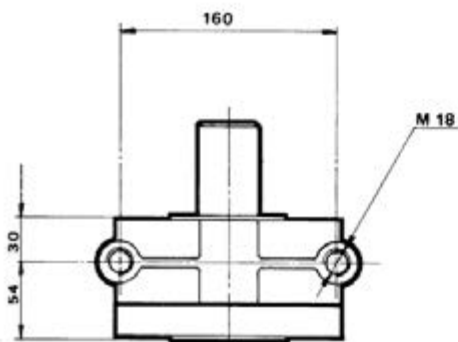
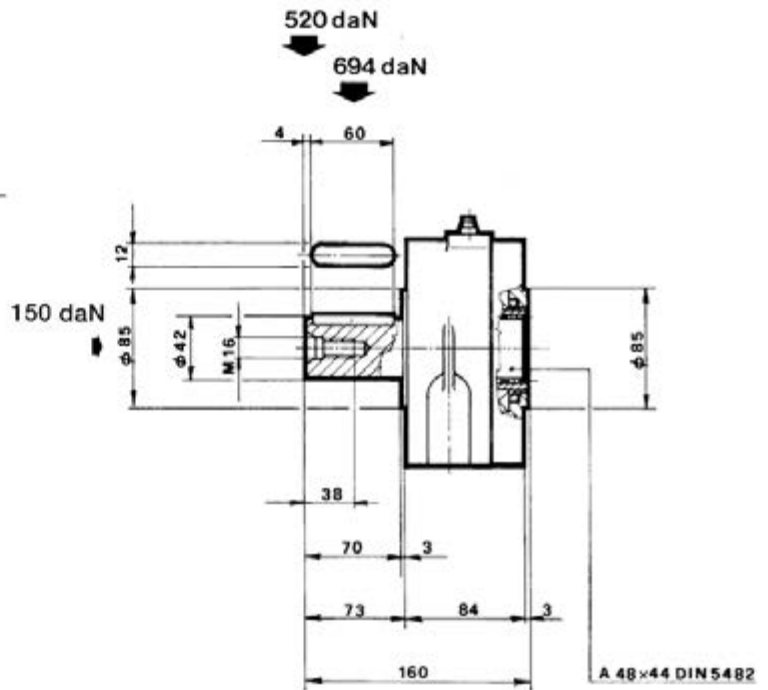
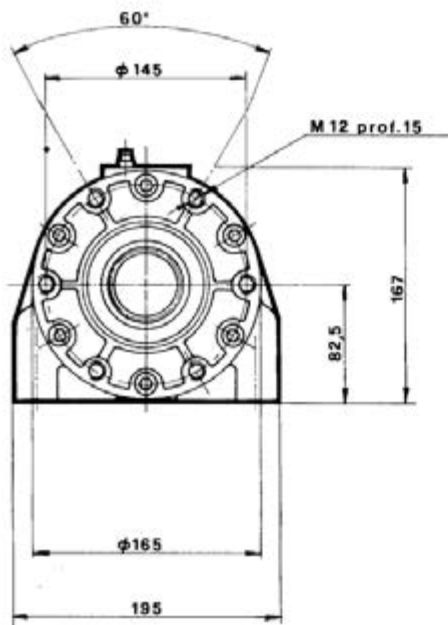
Contre-paliers

Groupe 3 - Fonte



Contre-paliers

Groupe 4



25609