



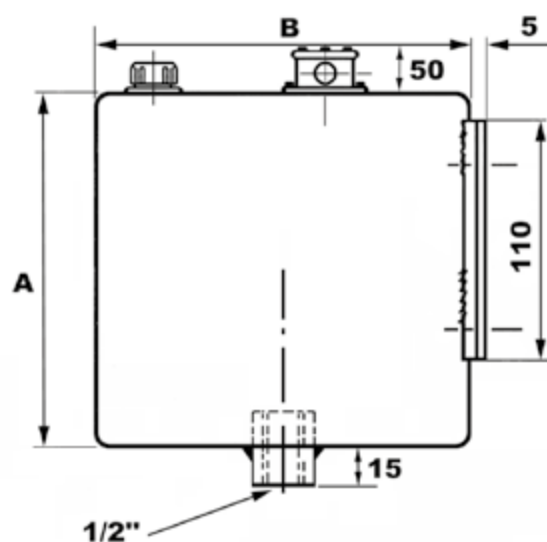
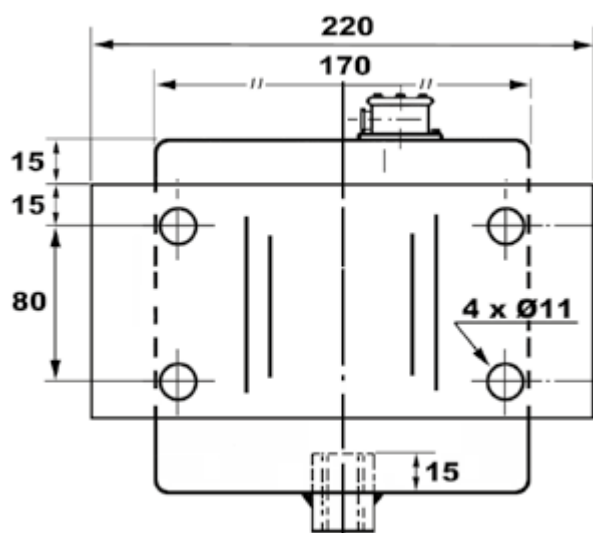
Réservoirs



Réservoirs mobiles cylindriques

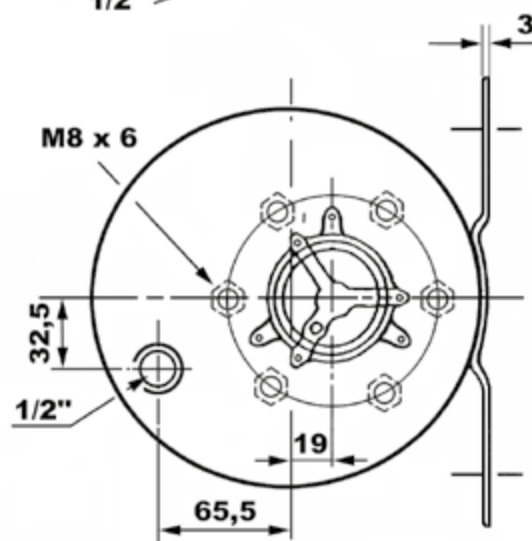
Capacité 6 à 25 Litres

Peinture d'apprêt extérieure.
Tôle épaisseur 2mm.
Prédisposition filtre.



ACCESSOIRES

- > Bouchon reniflard
- > Filtre RTF 30 1/2"



| Désignation | Capacité Litres | Hauteur A mm | Diamètre B mm | Référence | Référence réservoir équipé |
|-----------------------|--------------------|-----------------|------------------|---------------|-------------------------------|
| Réservoir mobile 6 L | 6 | 260 | 185 | 805.RMC.00600 | 805.RMCE.00600 |
| Réservoir mobile 8 L | 8 | 350 | 185 | 805.RMC.00800 | 805.RMCE.00800 |
| Réservoir mobile 10 L | 10 | 350 | 200 | 805.RMC.01000 | 805.RMCE.01000 |
| Réservoir mobile 15 L | 15 | 500 | 200 | 805.RMC.01500 | 805.RMCE.01500 |
| Réservoir mobile 25 L | 25 | 520 | 250 | 805.RMC.02500 | 805.RMCE.02500 |



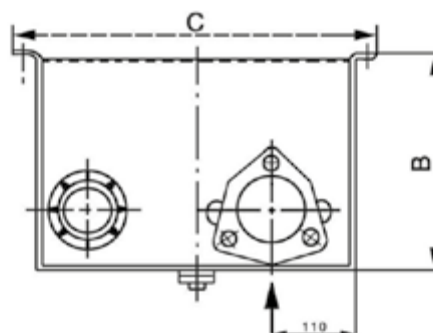
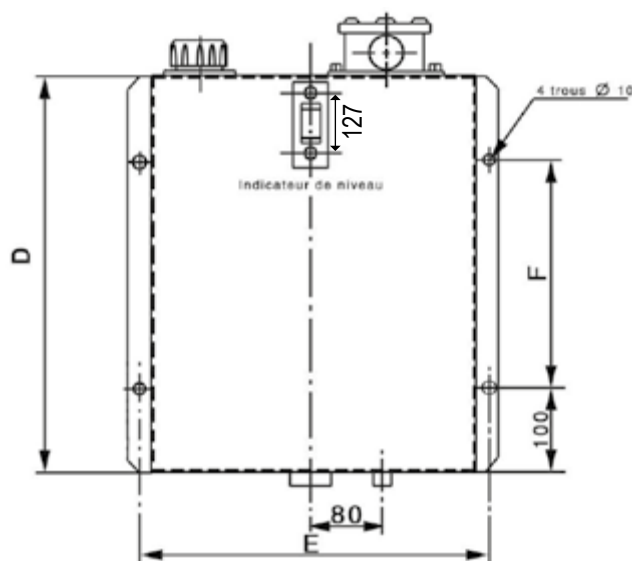
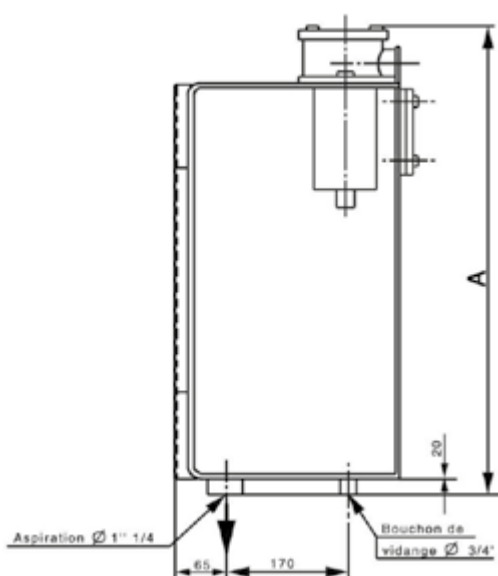
Réservoir mobile RME

Capacité 10 à 150 Litres

Peinture d'apprêt extérieure.

Tôle épaisseur 2 mm jusqu'à 75 litres.

3 mm pour 100 et 150 litres.



ACCESSOIRES

- > Bouchon
- > Filtre
- > Niveau

| Capacité Litres | A mm | B mm | C mm | D mm | E mm | F mm | Poids Kg | Ø Asp Gaz | Filtre Débit L/min | Référence non équipé | Référence équipé | Référence filtre |
|--------------------|---------|---------|---------|---------|---------|---------|-------------|--------------|--------------------------|-------------------------|---------------------|---------------------|
| 10 | 440 | 170 | 220 | 365 | 203 | 200 | 6 | 3/4" | 30 | 805.HYM.RM010 | 805.RME.00100 | RTF3.40 |
| 40 | 560 | 260 | 430 | 470 | 405 | 270 | 20 | 1 1/4" | 60 | 805.HYM.RM040 | 805.RME.00400 | RTF6.40 |
| 55 | 490 | 360 | 430 | 400 | 405 | 270 | 21 | 1 1/4" | 60 | 805.HYM.RM055 | 805.RME.00550 | RTF6.40 |
| 75 | 690 | 300 | 500 | 600 | 475 | 400 | 26 | 1 1/4" | 180 | 805.HYM.RM075 | 805.RME.00750 | RTF18.40 |
| 100 | 690 | 350 | 650 | 600 | 625 | 400 | 30 | 1 1/4" | 180 | 805.HYM.RM100 | 805.RME.01000 | RTF18.40 |
| 150 | 910 | 350 | 700 | 800 | 670 | 600 | 38 | 1 1/4" | 180 | 805.HYM.RM150 | 805.RME.11500 | RTF18.40 |

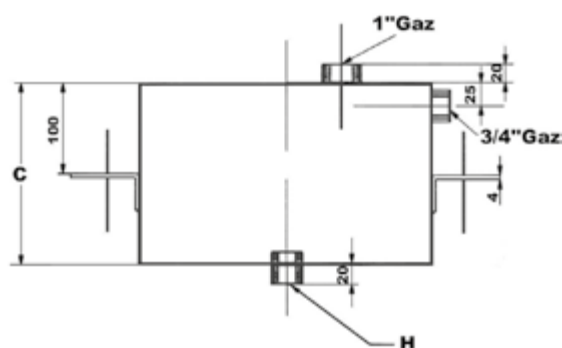
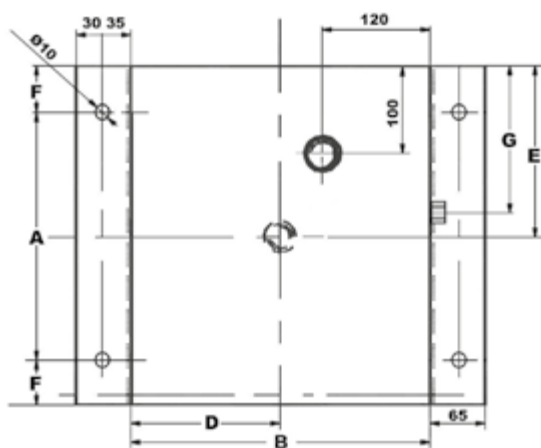
Réservoir inter-chassis

Capacité 14, 20 et 40 Litres

Peinture d'apprêt extérieure.

Tôle épaisseur 2mm.

Pas de prédisposition filtre.



ACCESSOIRE

> Bouchon reniflard 1"

| Capacité Litres | A mm | B mm | C mm | D mm | E mm | F mm | G mm | H mm | Poids Kg | Référence |
|--------------------|---------|---------|---------|---------|---------|---------|---------|---------|-------------|---------------|
| 14 | 155 | 280 | 215 | 140 | 127,5 | 50 | 120 | 3/4" | 8 | 805.ICH.00140 |
| 20 | 270 | 320 | 200 | 160 | 185 | 50 | 150 | 3/4" | 11 | 805.ICH.00200 |
| 40 | 320 | 360 | 250 | 180 | 260 | 100 | 185 | 1" | 16,5 | 805.ICH.00400 |

Réservoir inter-chassis

Capacité 21 et 40 Litres

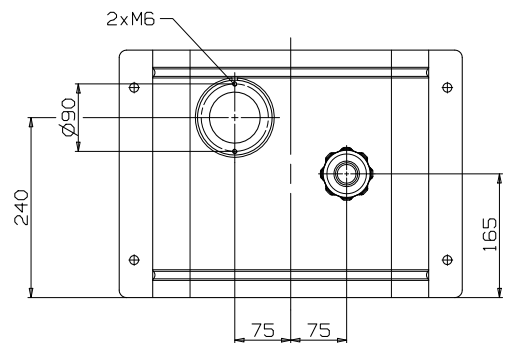
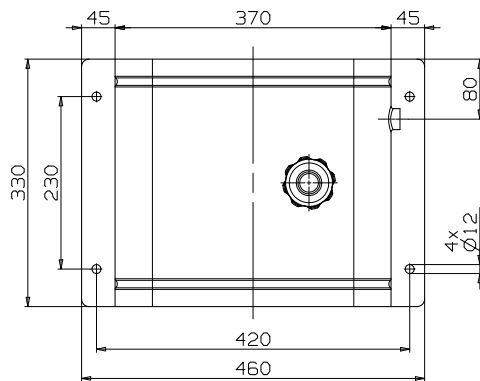
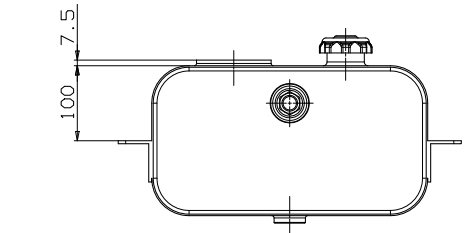
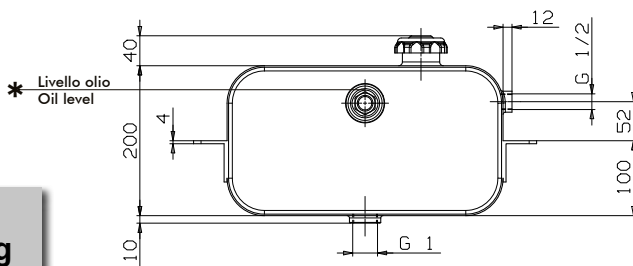
Livré peint.
Tôle épaisseur 2mm.
Accessoire : Filtre retour type RTF 21 1/2" ou RTF 40 3/4".



21 Litres
Poids : 9 Kg

prédisposé filtre :
135.500.00214

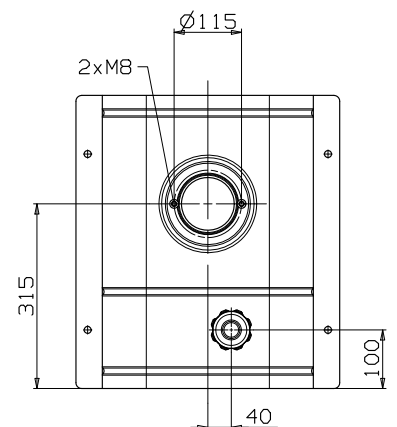
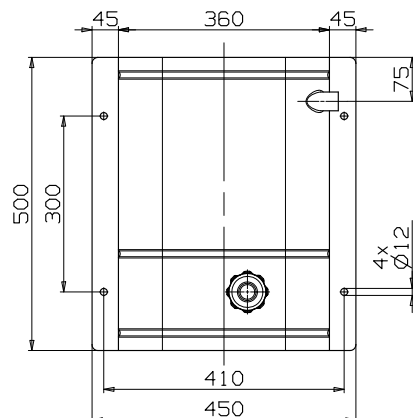
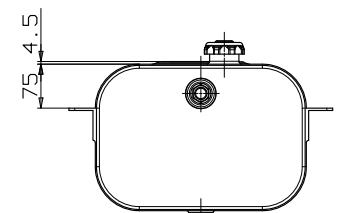
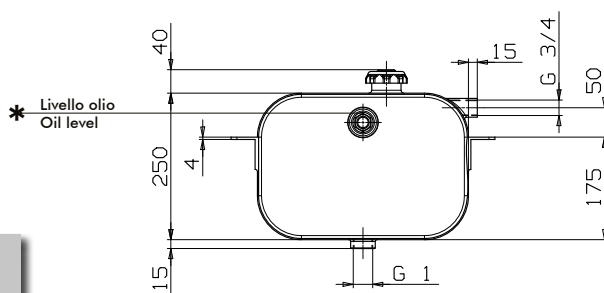
sans filtre :
135.500.00205



40 Litres
Poids : 15 Kg

prédisposé filtre :
135.500.01053

sans filtre :
135.500.01044



Réservoir inter-chassis

Capacité 60 et 100 Litres

Livré peint.

Tôle épaisseur 2mm.

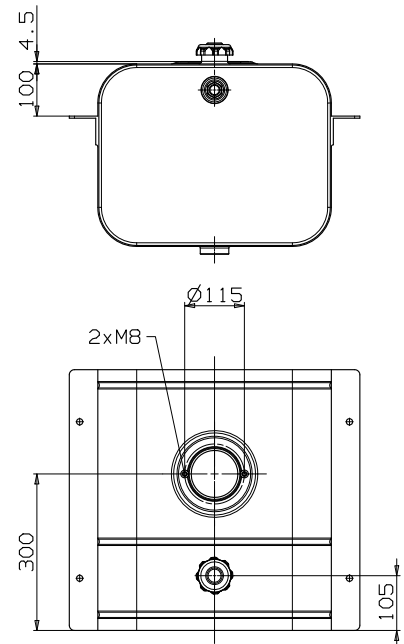
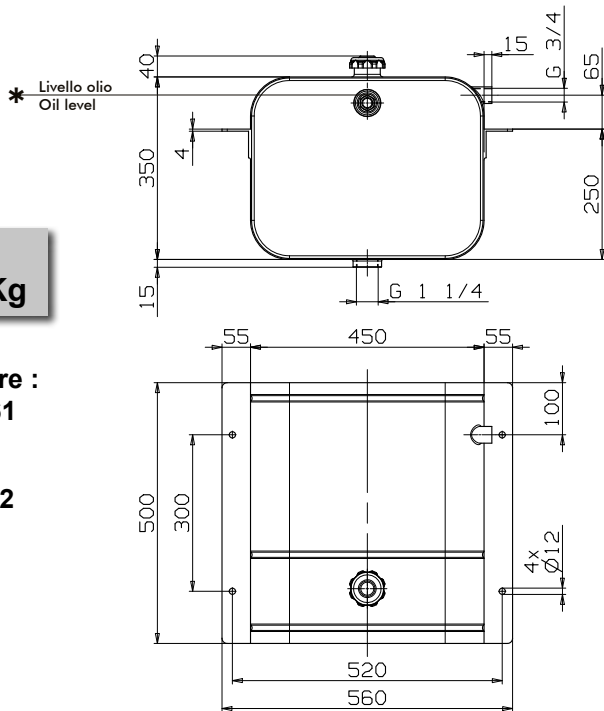
Accessoire : Filtre retour type RTF 60 3/4" ou RTF 100 1".



60 Litres
Poids : 18 Kg

prédisposé filtre :
135.500.00661

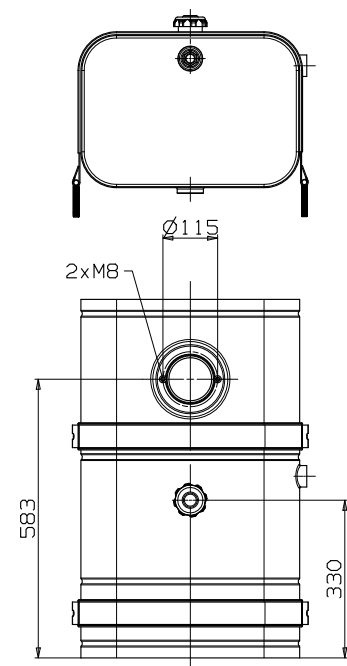
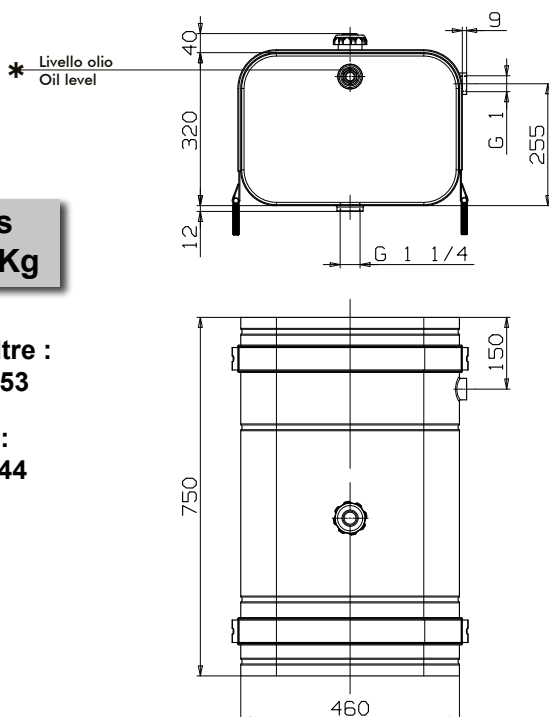
sans filtre :
135.500.00652



100 Litres
Poids : 24 Kg

prédisposé filtre :
135.500.01053

sans filtre :
135.500.01044



Réservoir latéral Poids-Lourds

Acier - Capacité 135 à 250 L

Fiabilité et durabilité maximales grâce à une fabrication utilisant les dernières technologies.

Large gamme d'accessoires pour divers modes d'utilisation.

Plaque d'obturation fournie en standard.

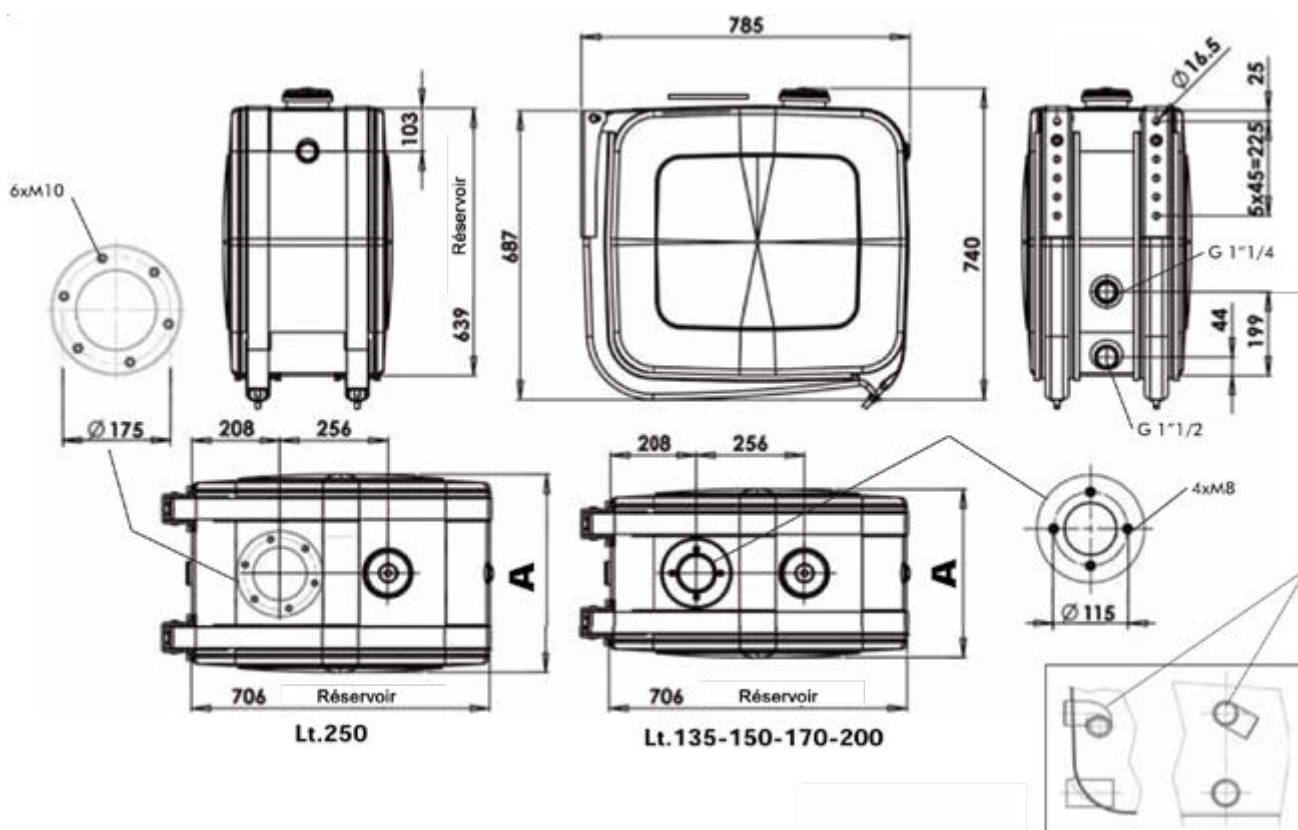


Présentation

Par leur design ils s'intègrent parfaitement aux tracteurs modernes. Ils sont peints avec des poudres époxy gris foncé (RAL 7021).





Ils sont livrés complets avec :

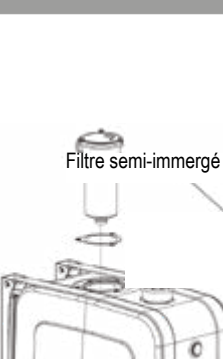


- Supports de montage pour les bandes et les joints en caoutchouc
- Bouchon de remplissage et reniflard avec filtre à air remplaçable
- Niveau d'huile et la disposition bride du filtre



| Désignation | A mm | Référence |
|--------------------------------|---------|---------------|
| Réservoir acier capacité 135 L | 350 | 135.610.11352 |
| Réservoir acier capacité 150 L | 400 | 135.610.11503 |
| Réservoir acier capacité 170 L | 450 | 135.610.11709 |
| Réservoir acier capacité 200 L | 500 | 135.610.12002 |
| Réservoir acier capacité 250 L | 600 | 135.610.02504 |

Accessoires réservoir latéral Poids-Lourds Acier

| Filtre + bride de fixation et prédisposition flasquage distributeur | | | | | Référence |
|---|--|--------------------------------------|--|----------------|-----------|
| Capacité du réservoir | Distributeur | Plaque prédisposée pour distributeur | | | |
| | | 135 L 150 L 170 L 200 L |  FM / FP 80 Modular 150 AL Modular 250 | | |
| 250 L |  Modular 150 AL Modular 250 | | | 121.994.00226 | |
| | | | | 121.994.00217 | |
| Filtre | | | | | |
| 135 L 150 L 170 L 200 L |  | 118.001.12176 | 25 µm | Filtre immergé | |
| | | 118.001.11177 | 60 µm | | |
| |  | 118.001.12756 | 30 µm | | |
| | | 118.001.11757 | 60 µm | | |

| Filtre seul | | Référence | |
|--|--|-----------|---------------|
|  Filtre semi-immergé |  Réservoir 135 L 150 L 170 L 200 L | 10 µm | 310.10.RTF060 |
| | | 30 µm | 310.25.RTF060 |
| |  Réservoir 250 L | 10 µm | 310.10.RTF100 |
| | | 30 µm | 310.25.RTF100 |
| | | 10 µm | 310.10.RTF180 |
| | | 30 µm | 310.25.RTF180 |



Réservoir latéral Poids-Lourds

Alu - Capacité 135 à 200 L

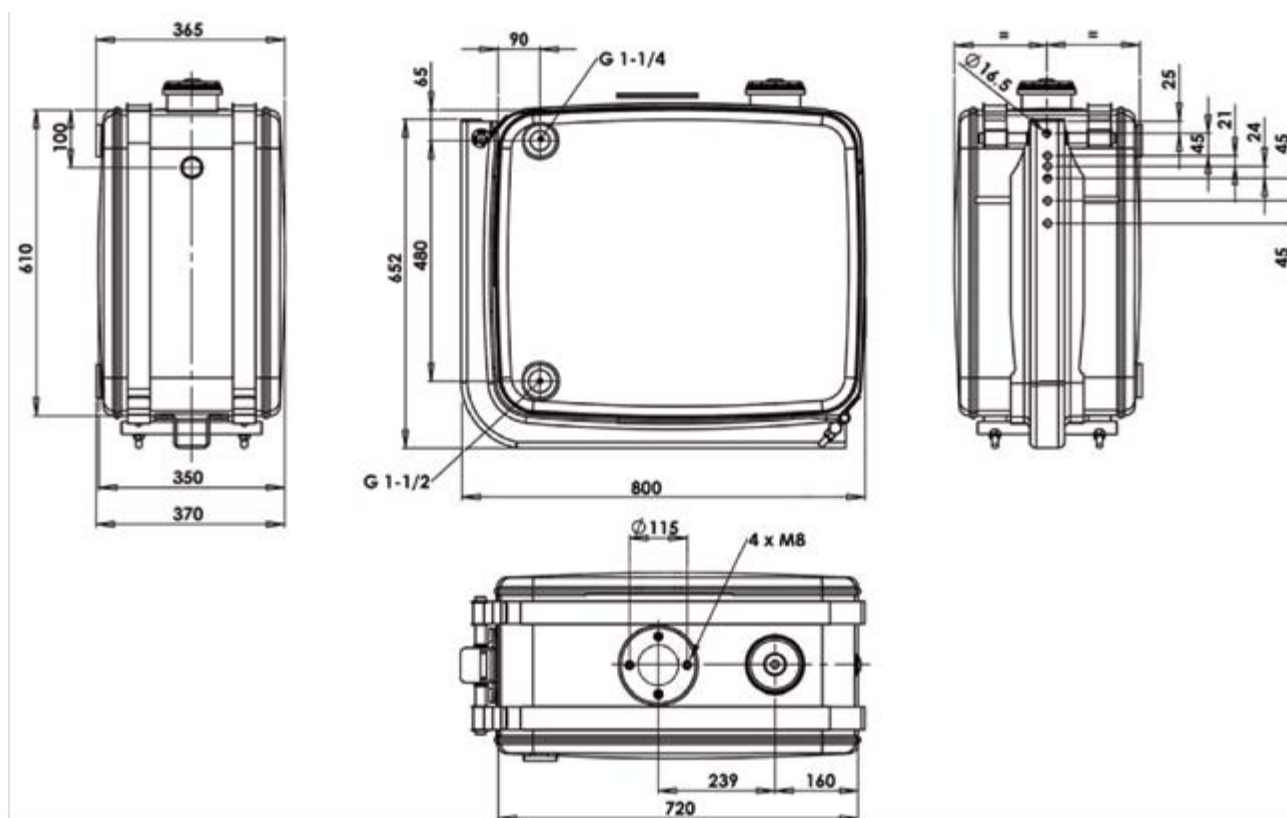
Fiabilité et durabilité maximales grâce à une fabrication utilisant les dernières technologies.

Large gamme d'accessoires pour divers modes d'utilisation.

Présentation



Par leur design ils s'intègrent parfaitement aux tracteurs modernes. Ils sont livrés complets avec :


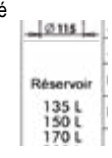
- Supports en inox
- Bandes et protections en caoutchouc
- Bouchon de remplissage et reniflard avec filtre à air remplaçable
- Niveau d'huile et la disposition bride du filtre



| Désignation | Référence |
|------------------------------------|---------------|
| Réservoir aluminium capacité 135 L | 135.623.01359 |
| Réservoir aluminium capacité 150 L | 135.623.01500 |
| Réservoir aluminium capacité 170 L | 135.623.01706 |
| Réservoir aluminium capacité 200 L | 135.623.02009 |

Accessoires réservoir latéral Poids-Lourds Aluminium

| Filtre + bride de fixation et prédisposition flasquage distributeur | | | | Référence | |
|---|-----------------------|---|-------------------------------|----------------|--------------------------------------|
|  | Capacité du réservoir |  | Distributeur | | Plaque prédisposée pour distributeur |
| | 135 L | | Modular 150 AL Modular 250 | | |
| 118.001.12176 | | | 25 µm | Filtre immergé | |
| 118.001.11177 | | | 60 µm | | |

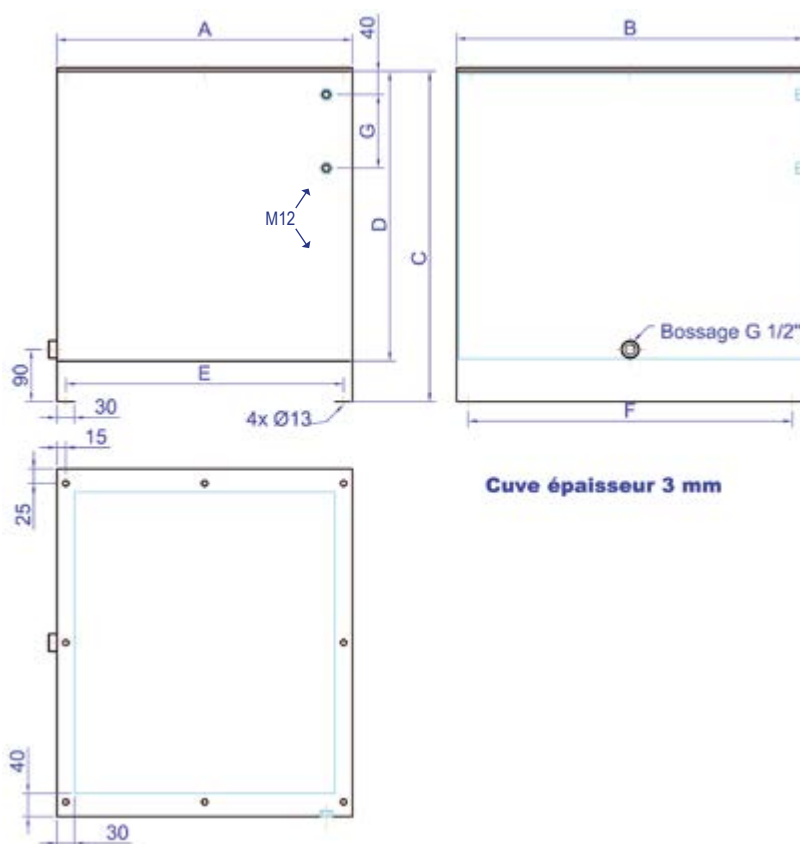
| Filtre seul | | Référence | |
|---|---|-----------|---------------|
|  |  | 10 µm | 310.10.RTF060 |
| | | 30 µm | 310.25.RTF060 |
| | | 10 µm | 310.10.RTF100 |
| | | 30 µm | 310.25.RTF100 |



Réservoir Standard RSI

Pour centrales

Matière E24.2 DKP.
 Volume intérieur : de 32 à 300 litres.
 Capacité utile : de 20 à 250 litres.
 Joint néoprène épaisseur 4 mm.
 Epaisseur de la cuve : 4 à 6 mm.
 Couvercle épaisseur 8 mm.

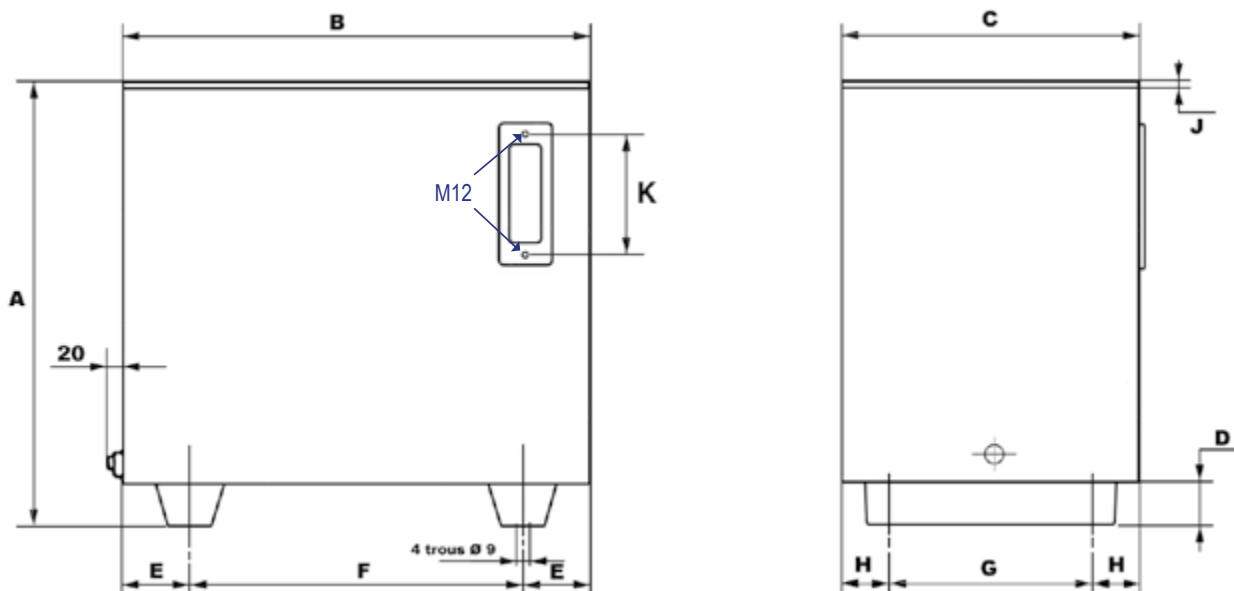


| Capacité utile (litre) | A | B | C | D | E | F | G | Platine ep | Volume intérieur (litre) | Poids Kg | Référence |
|------------------------|------|-----|-----|-----|-----|-----|-----|------------|--------------------------|----------|----------------|
| | mm | | | | | | | | | | |
| 20 | 410 | 320 | 300 | 245 | 380 | 280 | 127 | 4 | 32 | 20 | 805.RSI.020STD |
| 30 | 530 | 320 | 300 | 245 | 500 | 280 | 127 | 4 | 41 | 24 | 805.RSI.030STD |
| 50 | 500 | 465 | 420 | 350 | 470 | 425 | 127 | 6 | 81 | 36 | 805.RSI.050STD |
| 80 | 630 | 465 | 420 | 350 | 600 | 425 | 127 | 6 | 102 | 42 | 805.RSI.080STD |
| 100 | 510 | 600 | 570 | 500 | 480 | 560 | 127 | 6 | 153 | 52 | 805.RSI.100STD |
| 200 | 780 | 600 | 570 | 500 | 750 | 560 | 127 | 6 | 234 | 70 | 805.RSI.200STD |
| 250 | 1000 | 600 | 570 | 500 | 970 | 560 | 127 | 6 | 300 | 85 | 805.RSI.250STD |

Réservoir Centrale RS

Peinture extérieure d'apprêt.
 Joint d'étanchéité.
 Indicateur de niveau.
 Epaisseur tôle réservoir : 4 mm ; couvercle : 8 mm

Accessoires : Lanternes et accouplements
 Bouchons, niveaux, filtres



| Désignation | Capacité utile (litre) | A | B | C | D | E | F | G | H | K | Poids Kg | Référence |
|-------------|------------------------|-----|-----|-----|----|-----|-----|-----|------|-----|----------|---------------|
| | | mm | | | | | | | | | | |
| RS 5 | 5 | 170 | 240 | 180 | 20 | 10 | 220 | 150 | 15 | 15 | 1.5 | 805.RSI.005BR |
| RS 10 | 10 | 220 | 338 | 204 | 30 | 64 | 210 | 140 | 32 | 32 | 8 | 805.RSI.010BR |
| RS 20 | 20 | 335 | 338 | 204 | 30 | 64 | 210 | 140 | 32 | 32 | 10 | 805.RSI.020BR |
| RS 35 | 35 | 335 | 505 | 345 | 40 | 100 | 290 | 280 | 27.5 | 76 | 26 | 805.RSI.035BR |
| RS 50 | 50 | 375 | 505 | 345 | 40 | 100 | 290 | 280 | 28 | 76 | 28 | 805.RSI.050BR |
| RS 80 | 80 | 454 | 505 | 345 | 40 | 100 | 290 | 280 | 28 | 76 | 48 | 805.RSI.080BR |
| RS 100 | 100 | 560 | 700 | 450 | 40 | 50 | 600 | 390 | 30 | 127 | 72 | 805.RSI.100BR |
| RS 150 | 150 | 740 | 700 | 450 | 40 | 50 | 600 | 390 | 30 | 127 | 90 | 805.RSI.150BR |
| RS 200 | 200 | 890 | 700 | 450 | 40 | 50 | 600 | 390 | 30 | 127 | 104 | 805.RSI.200BR |