



Béquilles hydrauliques

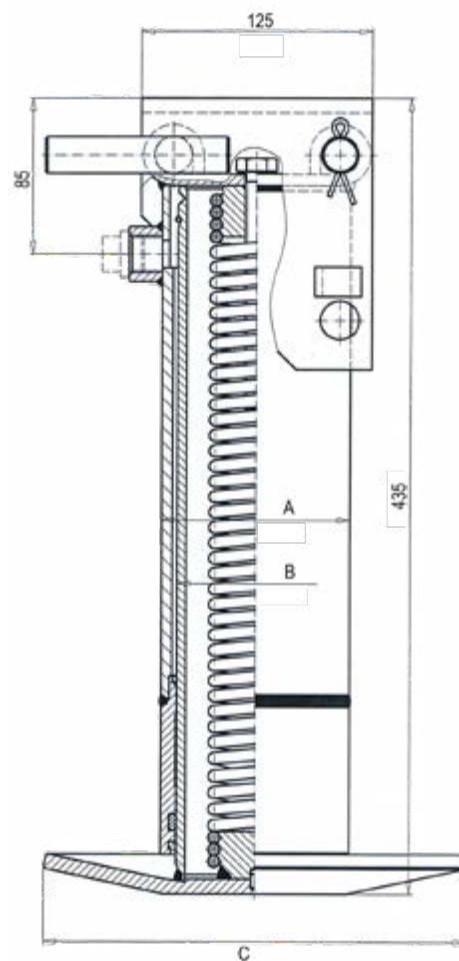
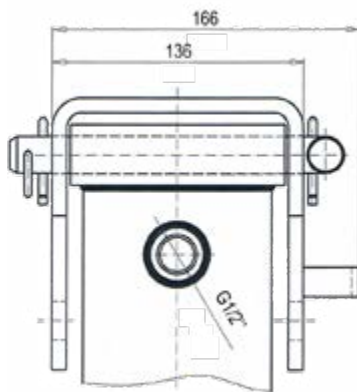


Béquilles hydrauliques

Agricole rappel ressort

Pression maxi de service 200 bar

Usage : Béquille escamotable pour remorques agricoles.



Dimensions mm			Course mm	Volume d'huile Litre	Poids Kg	Capacité de charge (Tonne)		Référence
A	B	C				100 bar	150 bar	
80	65	160	250	0,8	18	3,3	4,97	411.005.00065
102	85	230	250	1,5	21	5,67	8,5	411.005.00085



Béquilles hydrauliques

Double effet

Béquille stabilisatrice

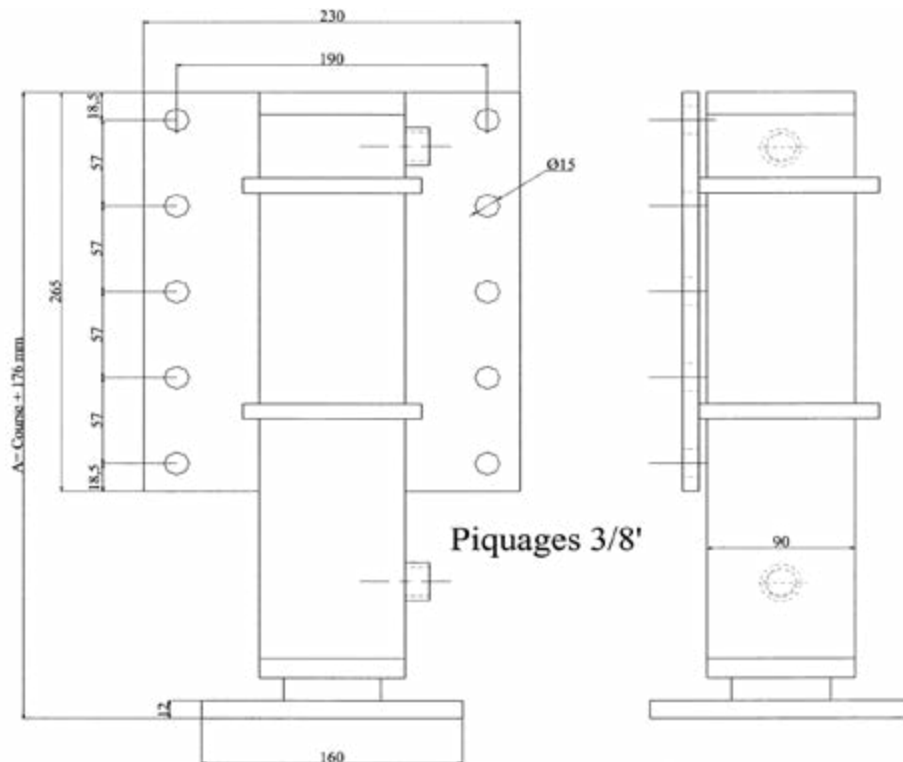
Usages : remorques agricoles, poids-lourds, grues, etc.

Pression maximum de service : 200 bar

Béquille droite



Béquille gauche



Longueurs spéciales sur demande

Référence	Désignation	Côte 'A'
416.6080.00137	Béquille DE 60X80 C. 300 Gauche	476
416.6080.00039	Béquille DE 60X80 C. 300 Droite	476
416.6080.00062	Béquille DE 60X80 C. 400 Gauche	576
416.6080.00030	Béquille DE 60X80 C. 400 Droite	576
416.6080.00063	Béquille DE 60X80 C. 450 Gauche	626
416.6080.00021	Béquille DE 60X80 C. 450 Droite	626
416.6080.00059	Béquille DE 60X80 C. 500 Gauche	676
416.6080.00009	Béquille DE 60X80 C. 500 Droite	676
416.6080.00060	Béquille DE 60X80 C. 550 Gauche	726
416.6080.00098	Béquille DE 60X80 C. 550 Droite	726
416.6080.00061	Béquille DE 60X80 C. 600 Gauche	776
416.6080.00051	Béquille DE 60X80 C. 600 Droite	776

Béquilles hydrauliques fourreau

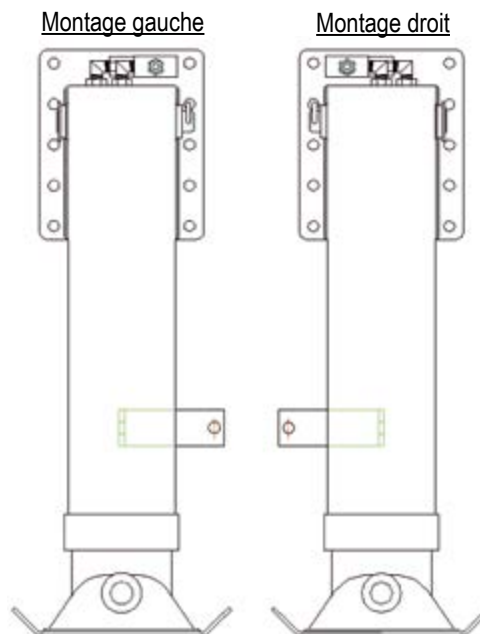
Dimensions et montage

Béquilles standards	Encombresments repliés			Courses	Encombresments dépliés Hors tout
	A	B	C		
B400SD (*)	770	50	610	400	1170
B450SD	870	50	710	450	1270
B500SD	870	50	710	500	1370
Béquilles longues	A	B	C		
B400L	900	190	610	400	133
B450L	950	190	660	450	1400
B500L	1000	190	710	500	1500

(*) Correspondance codification : B=béquille ; 400=course ; SD=standard ; L=longue
 Puissance par béquille à 200 bar : **12 T 700**
 Soit pour 2 béquilles à 200 bar : **25 T 400**

Les patins :

- Le patin standard articulé est le plus couramment employé.
- Option possible en patin amovible. (Sur demande spéciale).



Nous pouvons aussi, sur demande, réaliser des béquilles spéciales

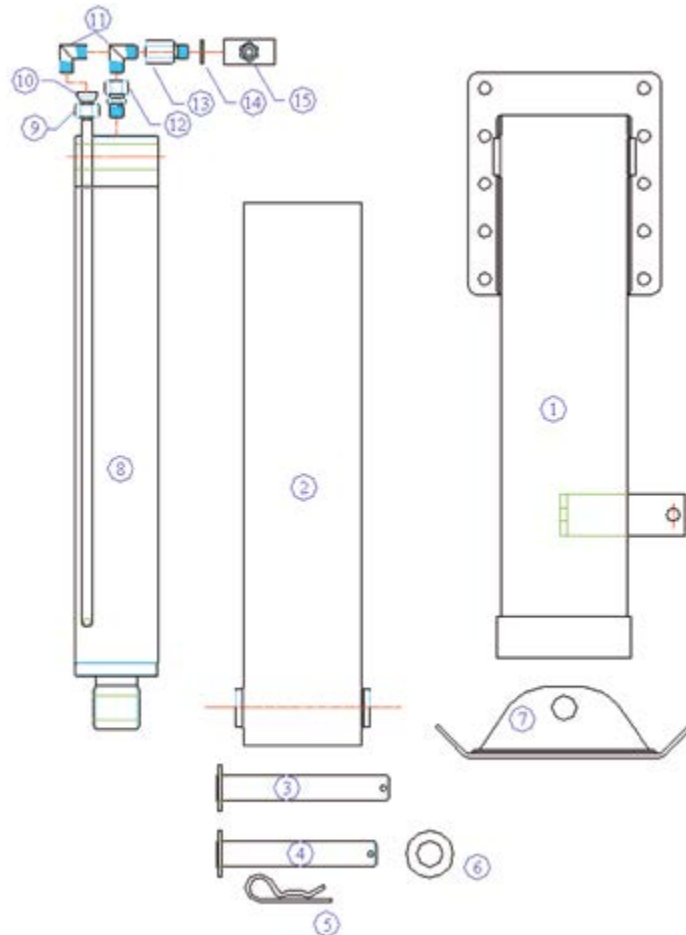
- Courte, type C, course 200-250-300, B200C, B250C, B300C.
- Renforcées pour grues, véhicules de manutention, stabilisateur d'engins.

Elles peuvent être alimentées par :

- Une pompe manuelle.
- Une centrale électro-hydraulique 12 ou 14 volts à courant continu.
- Une centrale hydropneumatique (moteurs pneumatique et pompe hydraulique).
- Une prise d'huile sur le circuit hydraulique du tracteur.
- Une centrale hydraulique thermique sur le semi.

Béquilles hydrauliques fourreau

Dimensions et montage



Repère	Référence	Désignation	Qté
1	417.800.01***	CORPS LG *** B**** EXT 150X150X5.5 BEQUILLE	1
2	417.800.02***	CORPS INT BEQ. B**** 140X140X4 LG ***	1
3	417.820.00100	AXE INF. D30 LG205+RONDELLES BEQ. FOURREAU	1
4	417.820.00200	AXE SUP. D30 LG190+RONDELLES BEQ. FOURREAU	1
5	417.820.GBETA	GOUPILLE BETA DIAM.5 (axe fourreau)	2
6	417.820.RONDE	RONDELLE PLATE 31 X 56 X 4 (pour axe fourreau)	2
7	417.810.00100	SABOT BEQUILLE A FOURREAU PEINT D'UNE COUCHE D'APPRET	1
8	416.5090.0****	VERIN DE INTER FOURREAU 90X50 C*** (GAUCHE ou DROIT)	1
9	64.040.081L012	TN 81- 12L ECROU DE 12L	1
10	64.040.088LS12	BAGUE(OLIVE) TD 88-12LS	1
11	64.040.094RL012	TN 94 - 12LR 3/8- COUDE M12L-3/8CO	2
12	64.040.126AGRL012	TN 126A GG- 12LR 3/8 CYL	1
13	509.038.13201	CLAPET PARACHUTE VPCC M-F 3/8" SANS CARTOUCHE	1
14	561.103.38000	BAGUE "BS" 3/8"	1
15	501.038.V0180	CLAPET ANTI-RETOUR DOUBLE PILOT.VBPDE 3/8" A	1