

Minicentrales compactes PPC

Courant Alternatif et Courant Continu



CABSOC GROUP UN GROUPE À TAILLE HUMAINE

5 ENTREPRISES

12 ACTIVITÉS

1 PROJET
COMMUN



CABSOC Group réunit 5 PME indépendantes, expertes et complémentaires, proposant une offre globale de qualité qui couvre les métiers et marchés de l'hydraulique en France et à l'étranger : SOCAH Hydraulique, Luce Hydro, EDH, ID System, SOCAH Connectic.

Chacune a son histoire, et toutes sont porteuses de valeurs communes, orientées service clients : engagement, réactivité, entraide, simplicité.

Ces valeurs guident les actions de notre modèle économique et humain, qui met au cœur de ses préoccupations toutes ses parties prenantes : clients, co-équipiers, fournisseurs, société civile...

Ce modèle privilégie la liberté d'entreprendre de nos PME, soutenues par la stratégie et la force d'un Groupe.

LES CHIFFRES CLÉS



37M€
de CA
en 2023



185
Co-équipiers



5
sites de
production



La fabrication



Le Négoce



Le dépannage
au comptoir



Équipes
conseil
& technique



Stock
permanent



Livraison
rapide

NOS 5 PME SONT ATTACHÉES À :

- entretenir des relations durables, de proximité, personnalisées, avec clients, co-équipiers, et fournisseurs ;
- incarner sur le terrain nos valeurs partagées ;
- cultiver chacune ses spécificités, ses atouts distinctifs.


LE GROUPE EST LÀ POUR :

- renforcer la performance globale : qualité produits / services, disponibilité, tarifs ;
- mutualiser les services supports ;
- partager les fruits de la R&D ;
- sécuriser la solidité financière ;
- et œuvrer en acteur engagé sur les territoires où ses PME sont implantées.


Aujourd'hui, dirigé par Benoît CABANIS, petit-fils du fondateur, CABSOC Group est une entreprise française, avec une dimension internationale, importatrice de composants et exportatrice d'équipements mécatroniques.

NOS VALEURS NOUS ENGAGENT


Dans notre entreprise, au sein de Cabsoc Group, nous partageons des valeurs exigeantes que nous veillons à incarner au quotidien :




L'ENGAGEMENT : s'impliquer à 100% dans chaque projet, mettre tout en œuvre pour proposer le meilleur produit et le meilleur service, ne rien lâcher tant que le projet n'est pas finalisé tel qu'il a été demandé. L'engagement c'est aussi des co-équipiers qualifiés, exigeants, et curieux des dernières évolutions de leurs métiers.



LA RÉACTIVITÉ : une organisation centrée Client, déterminée sur le respect des délais, structurée selon des process qualifiés et flexibles, animée par des équipes disponibles et rigoureuses.



L'ENTRAIDE : une culture du faire ensemble, avec toutes nos parties prenantes (co-équipiers, clients, fournisseurs, société civile...), pour répondre aux challenges du quotidien et ceux de demain. Un état d'esprit de coopération, pour faciliter la résolution des difficultés, favoriser la transmission des savoir-faire, nourrir le savoir-être, encourager chacun à faire mieux.




LA SIMPLICITÉ : être simple, c'est être authentique, sans artifice. C'est aller à l'essentiel, rester ouvert, et savoir se remettre en question. Faire simple, c'est avoir le comportement adapté pour... simplifier les choses.

NOUS CONSTRUISONS DES RELATIONS DURABLES

Nous souhaitons un avenir durable et profitable à nos clients, nos fournisseurs, et nos co-équipiers. Nous avons donc à cœur de vous accompagner dans la durée, avec implication et passion.

Pour bien vous servir nous travaillons en équipes soudées, où chacun peut interagir et compter sur son collègue pour résoudre une difficulté, déterminer collectivement une solution, et améliorer nos produits et services.

Cette ambition se construit tous les jours dans la confiance, par des relations de proximité et de qualité. Nous plaçons l'humain au cœur des richesses de l'entreprise.



Chaque jour nous éprouvons de la satisfaction personnelle à être challengés pour vous accompagner de manière personnalisée dans vos projets.

NOTRE SAVOIR-FAIRE EST RECONNU

Nous sommes l'un des leaders français en **négoce de composants hydrauliques et pneumatiques**, avec l'un des catalogues les plus complets du marché. Depuis 1980 nous sommes le partenaire des constructeurs et revendeurs de matériels.



VOUS ÊTES AU CŒUR DE NOS SERVICES

Pour disposer d'un très large éventail de produits disponibles avec réactivité, nous avons fait le choix de constituer des stocks importants. Notre plateforme logistique et l'organisation de nos équipes permettent un traitement rapide des demandes, avec plusieurs co-équipiers fortement impliqués pour assurer la continuité de service et respecter les délais. Nous disposons également d'une équipe de monteurs qui assemblent les composants et assurent le montage des centrales hydrauliques selon les souhaits.

Nos équipes apportent aussi tout le conseil technique pour bien définir les composants dont les clients ont besoin, ou trouver une solution équivalente et adaptée à ce qu'ils recherchent.

Notre longue expérience et le large spectre des secteurs d'activités pour lesquels nous travaillons permettent en effet à nos salariés de s'adapter aux besoins clients, et d'apporter la solution la plus pertinente.

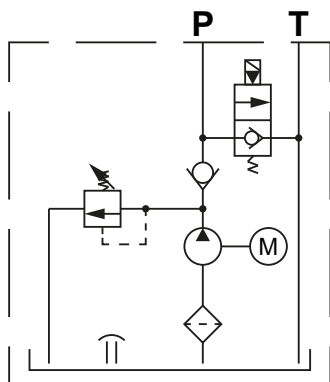
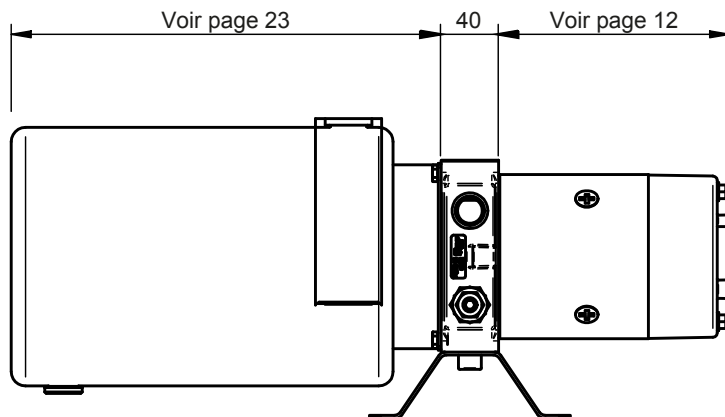


SOCAH
HYDRAULIQUE

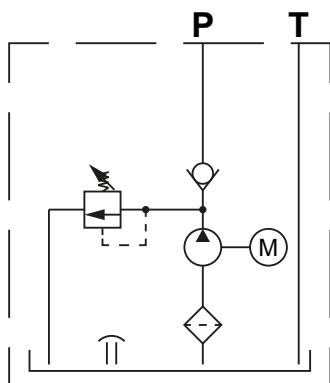
Minicentrales courant continu	6
Courant continu 12V CC - 2100W.....	8
Courant continu 24V CC - 2200W et 3000 W	9
Motopompes courant continu	8
Courant continu 12V CC - 2100W.....	8
Courant continu 24V CC - 2200W et 3000W	10
Choix du moteur électrique courant continu	11
Moteurs électriques courant continu 12V CC et 24 V CC Ø114	12
Moteurs électriques courant continu 24 V CC Ø125	13
Minicentrales courant alternatif	14
Courant alternatif monophasé 230V 4 pôles.....	16
Courant alternatif triphasé 380V 4 pôles.....	17
Moteurs électriques courant alternatif	19
Lanterne	20
Réservoirs	23
Cylindriques acier.....	24
1,5 et 2,5 litres	24
5 à 12 litres	25
22 litres à base carrée	26
Rectangulaires acier	27
3 et 7 litres	27
8 et 15 litres	28
10 et 22 litres	29
20 et 30 litres	30
Pied support acier	31
Pompes pour PPC	32
Blocs CETOP pour PPC	33
Bloc modulaire NG6 (CETOP 3) 3/8" BSP Orifices arrières.....	33
Bloc modulaire NG6 (CETOP 3) 1/4" et 3/8" BSP Orifices latéraux.....	34
Bloc modulaire NG6 (CETOP 3) avec clapet anti-retour piloté	35
Plaque épaisseur	36
Bloc rotation (côté moteur) à 90° - 49mm	37
Bloc rotation (côté réservoir) à 90° - 49mm	38
Bloc rotation (double face) à 90° - 79mm.....	39
Pompe à main à cartouche 7/8-14UNF + levier.....	40
Bloc modulaire avec filtre retour.....	41
Bloc modulaire avec filtre spin-on sur le retour.....	42
Bloc modulaire avec filtre pression	43
Bloc modulaire avec filtre pression et cartouche de 15 microns	44
Minicentrales gamme «économique»	45



**Minicentrales 12V et 24V CC
 complètes avec pied support
 orifice pression (1/4") et retour (1/4")
 Limiteur de pression réglable
 Avec ou sans EV**

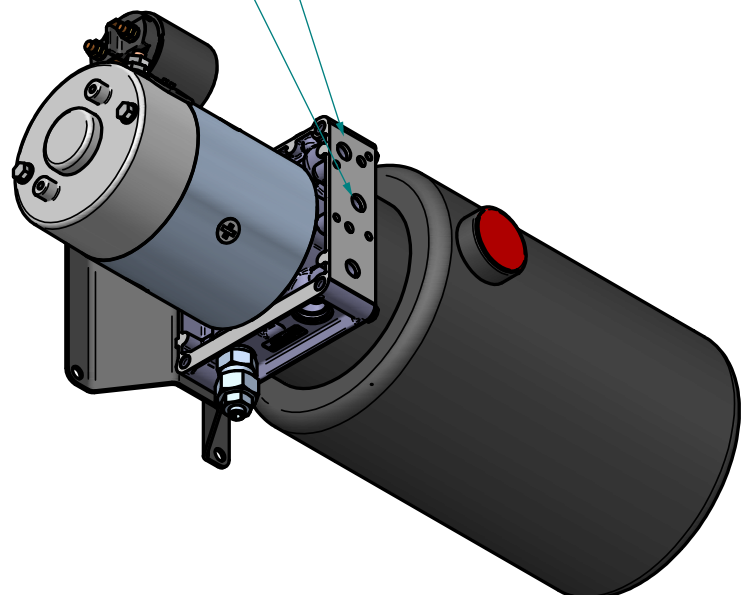


Version avec électrovalve



Version sans électrovalve

Orifice T
 1/4"BSP
 Orifice P
 1/4"BSP



MINICENTRALES COMPACTES PPC

Avec moteurs électriques **12V CC - 2100W**

Minicentrales 12V CC - orifices P et T (1/4")

Code de commande			Cylindrée pompe (cm ³)	Pression (bar)	Réservoir (litre)	Type de réservoir
Réf.	S/Réf.1	S/Réf.2				
147.121	2,5L	1CC	1	Voir courbes page 12	2,5	Cylindrique Acier
147.121	2,5L	2CC	2		2,5	
147.121	2,5L	4.3CC	4,3		2,5	
147.121	5L	2CC	2		5	
147.121	5L	3.1CC	3,1		5	
147.121	10L CYL	3.1CC	1		10	
147.121	10L CYL	2CC	2		10	
147.121	10L CYL	3.1CC	3,1		10	
147.121	10L CYL	4.7CC	4,7		10	
147.121	12L	2CC	2		12	
147.121	22L	2CC	2		22	
147.121	22L	3.1CC	3,1		22	

Minicentrales 12V CC et électrovalve (simple effet)

Code de commande			Cylindrée pompe (cm ³)	Pression (bar)	Réservoir (litre)	Type de réservoir
Réf.	S/Réf.1	S/Réf.2				
147.121.EV	2,5L	1CC	1	Voir courbes page 12	2,5	Cylindrique Acier
147.121.EV	2,5L	2CC	2		2,5	
147.121.EV	5L	2CC	2		5	
147.121.EV	10L CYL	1CC	1		10	
147.121.EV	10L CYL	2CC	2		10	
147.121.EV	10L CYL	3.1CC	3,1		10	
147.121.EV	12L	2CC	2		12	
147.121.EV	12L	3.1CC	3,1		12	
147.121.EV	12L	3.8CC	3,8		12	
147.121.EV	22L	2CC	2		22	

Motopompes 12V CC pédisposées pour réservoir

Code de commande			Cylindrée pompe (cm ³)	Pression (bar)	EV
Réf.	S/Réf.1	S/Réf.2			
147.121.EP	PREDISPO	1CC	1	Voir courbes page 12	non
147.121.EPEV	PREDISPO	2CC	2		oui
147.121.EP	PREDISPO	2CC	2		non
147.121.EP	PREDISPO	3.1CC	3,1		non

Minicentrales 24V CC - orifices P et T (1/4")

Code de commande			Cylindrée pompe (cm ³)	Pression (bar)	Réservoir (litre)	Type de réservoir	Puissance moteur (W)	
Réf.	S/Réf.1	S/Réf.2						
147.222	2,5L	1CC	1	Voir courbes pages 12 et 13	2,5	Cylindrique Acier	2200	
147.222	2,5L	2CC	2					
147.222	2,5L	3.1CC	3,1					
147.222	5L	1CC	1					
147.222	5L	1.6CC	1,6					
147.222	5L	2CC	2					
147.222	5L	2.5CC	2,5					
147.222	5L	3.1CC	3,1					
147.222	10L CYL	1CC	1					
147.222	10L CYL	2CC	2					
147.222	10L CYL	3.1CC	3,1					
147.222	10L CYL	3.8CC	3,8					
147.230	10L CYL	4.7CC	4,7		10			3000
147.222	12L	2CC	2		12			2200
147.222	12L	3.1CC	3,1		12		3000	
147.230	12L	3.8CC	3,8		12			
147.230	12L	4.7CC	4,7		12		3000	
147.222	22L	2CC	2		22		2200	
147.222	22L	3.1CC	3,1		22		3000	
147.230	22L	3.8CC	3,8		22			
147.230	22L	5.7CC	5,7	22				

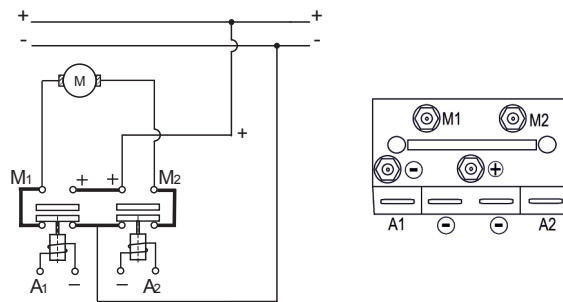
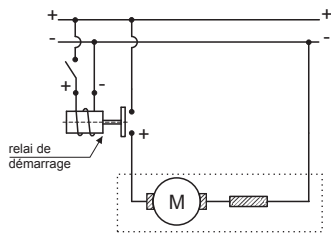
Minicentrales 24V CC et électrovalve (simple effet)

Code de commande			Cylindrée pompe (cm ³)	Pression (bar)	Réservoir (litre)	Type de réservoir	Puissance moteur (W)
Réf.	S/Réf.1	S/Réf.2					
147.222.EV	2,5L	2CC	2	Voir courbes pages 12 et 13	2,5	Cylindrique Acier	2200
147.222.EV	5L	2CC	2				
147.222.EV	5L	3.1CC	3,1				
147.222.EV	10 CYL	1CC	1				
147.222.EV	10 CYL	2CC	2				
147.222.EV	10 CYL	3.1CC	3,1				
147.222.EV	10 CYL	4.7CC	4,7				
147.222.EV	12L	2CC	2				
147.222.EV	12L	3.1CC	3,1				
147.222.EV	22L	2CC	2				
147.222.EV	22L	3.1CC	3,1				

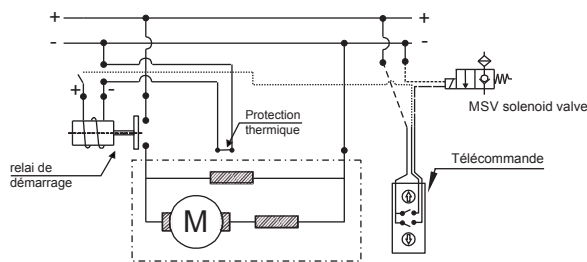
Motopompes 24V CC pédiposées pour réservoir

Code de commande			Cylindrée pompe (cm ³)	Pression (bar)	EV	Puissance moteur (W)
Réf.	S/Réf.1	S/Réf.2				
147.222.EP	PREDISPO	1CC	1	Voir courbes pages 12 et 13	non	2200
147.222.EPEV	PREDISPO	2CC	2		oui	
147.222.EP	PREDISPO	2CC	2		non	
147.222.EPEV	PREDISPO	3.1CC	3,1		oui	
147.222.EP	PREDISPO	3.1CC	3,1		non	
147.230.EP	PREDISPO	3.8CC	3,8		non	3000
147.230.EP	PREDISPO	4.7CC	4,7		non	
147.230.EP	PREDISPO	5.7CC	5,7		non	

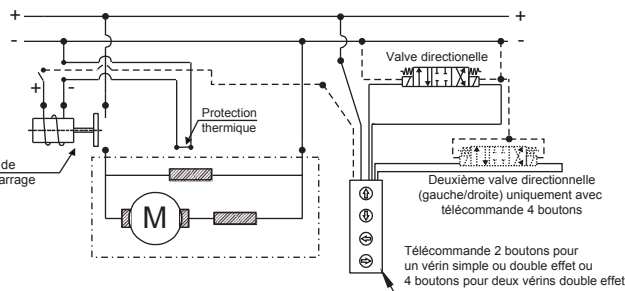
Schéma de connexion électrique



Fonction simple effet



Fonction double effet



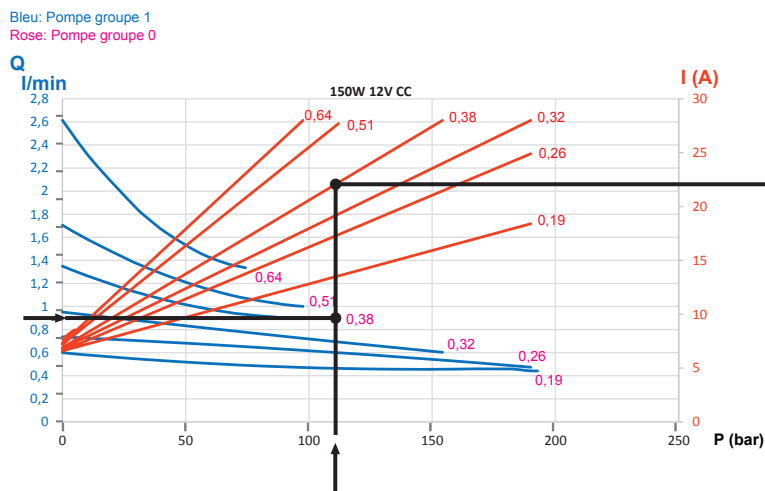
Sélection de moteurs à courant continu

La sélection du moteur à courant continu est une étape cruciale pour la définition appropriée du bloc d'alimentation. La pression requise, le débit requis, le facteur de service (ou le cycle de service) doivent être connus avant de commencer la sélection du moteur. Veuillez noter que la vitesse des moteurs à courant continu n'est pas constante et dépend du couple. Une fois que vous avez choisi un moteur, consultez le diagramme de performances moteur-pompe si une cylindrée de la pompe (courbe bleue) est disponible à l'intersection des valeurs de pression et de débit requises. Sur l'axe « I » correspondant (courbe rouge), vous obtenez le courant consommé. Lorsque le point d'intersection ne se trouve pas exactement sur une courbe de pompe, sélectionnez une pompe plus petite. Sur le diagramme des caractéristiques du moteur, vous pouvez facilement obtenir le facteur de service maximum autorisé : S2, service de courte durée (min) ; S3, Service Périodique Intermittent (% du cycle total). Si les valeurs de service obtenues ne sont pas suffisantes pour répondre aux performances requises, choisissez un moteur de puissance supérieure ou plus robuste et répétez le calcul sur les nouvelles courbes du moteur.

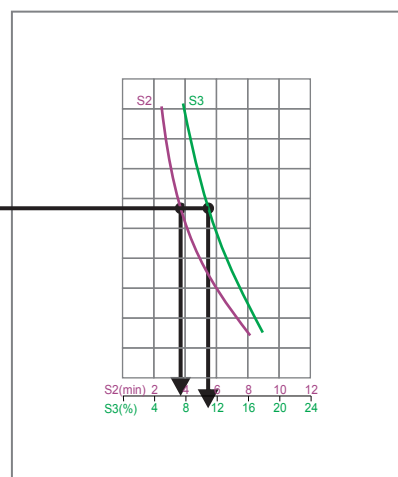
Exemple :

- une application nécessite les données suivantes : débit = 4 l/min, pression maximale = 195 bar, rapport cyclique inconnu.
- contrôle sur schéma moteur 1,6kW 12V CC : la courbe de la pompe 1,66 cm³ rencontre l'intersection de 4 l/min et 195 bar.
- choisir parmi les courbes une pompe de 1,66 cm³. la courbe « 1 » correspondante déclare un courant consommé de 200 A à 195 bar.
- projeter horizontalement le courant consommé sur le diagramme de puissance du moteur : le moteur à courant continu peut fonctionner pendant 3 min maximum (S2) et S3 représente environ 9 % du cycle total, c'est-à-dire qu'après 3 min de travail, le moteur doit refroidir pendant un minimum de 30 minutes.
- Le temps de cycle total est calculé en additionnant le temps de travail et le temps d'inactivité (9% de temps de travail plus 91% de temps d'inactivité), dans ce cas 33 min. Si ce cycle de service n'est pas adapté à notre application, nous devons choisir un moteur à courant continu de puissance ou de service plus élevé et vérifier à nouveau le schéma correspondant.

Performances de la motopompe



Valeurs nominales du moteur

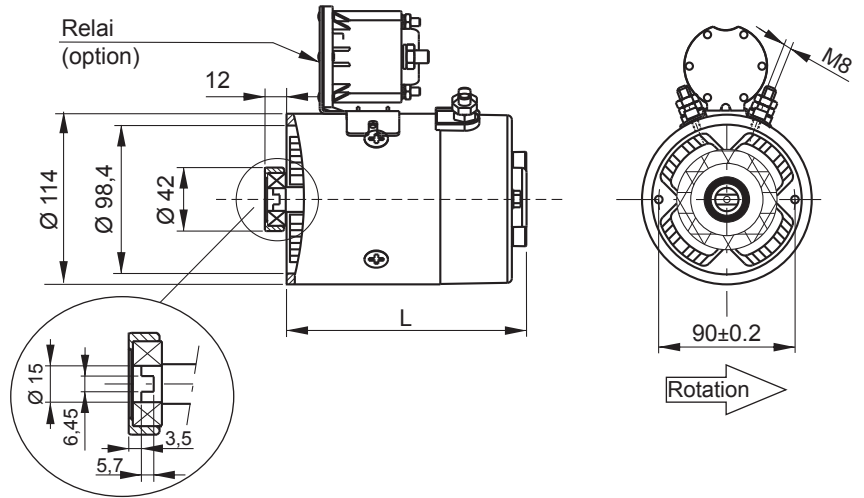


MINICENTRALES COMPACTES PPC

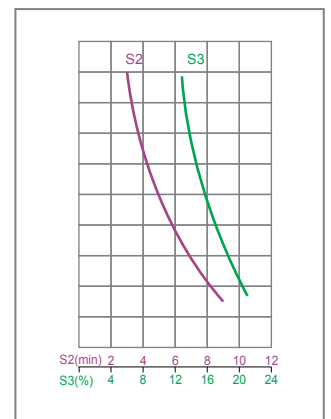
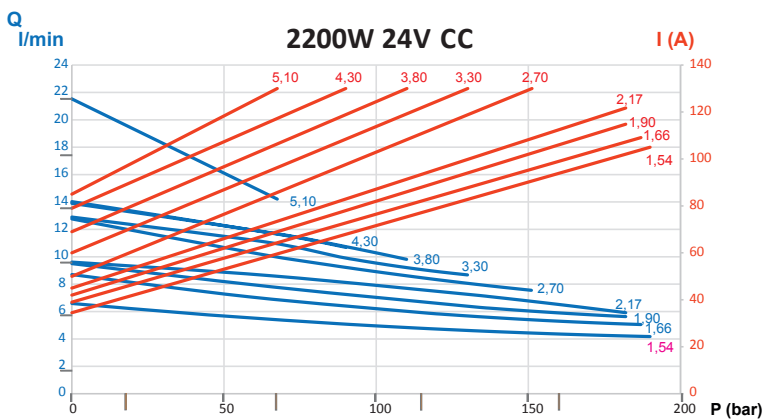
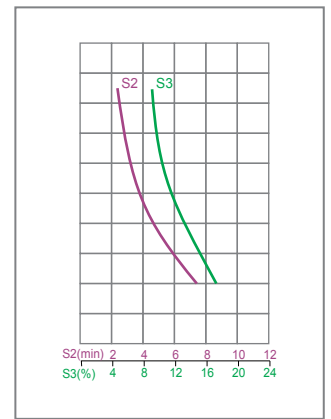
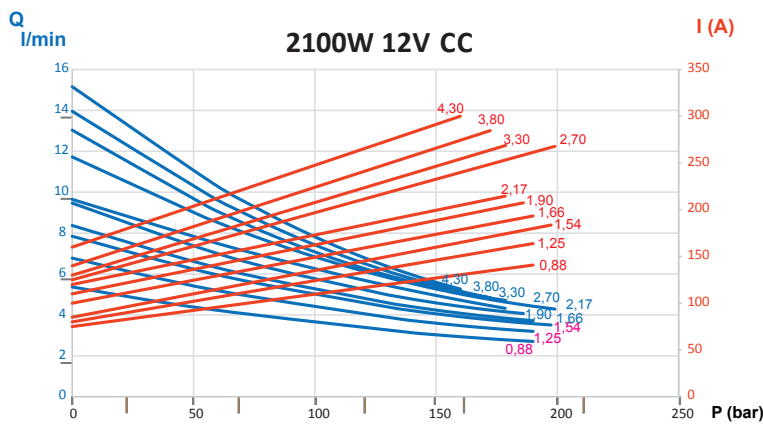
Moteurs électriques 12 et 24V CC - Ø114



Indice de Protection : IP54
 Classe d'isolation : F
 Poids : 8,15 kg (sans relai)



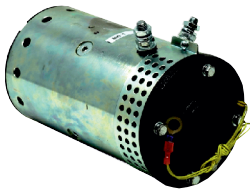
Code de commande	Tension (V CC)	Puissance (W)	Nominal duty cycle	Vitesse nominale (tr/min)	Intensité nominale (A)	L (mm)
143.101 Réf. S/Réf.1 S/Réf.2	12VCC	2100W	S2: 2,5 min	2400	300A	182
143.101	24VCC	2200W	S3: 10% ED	2400	130A	165



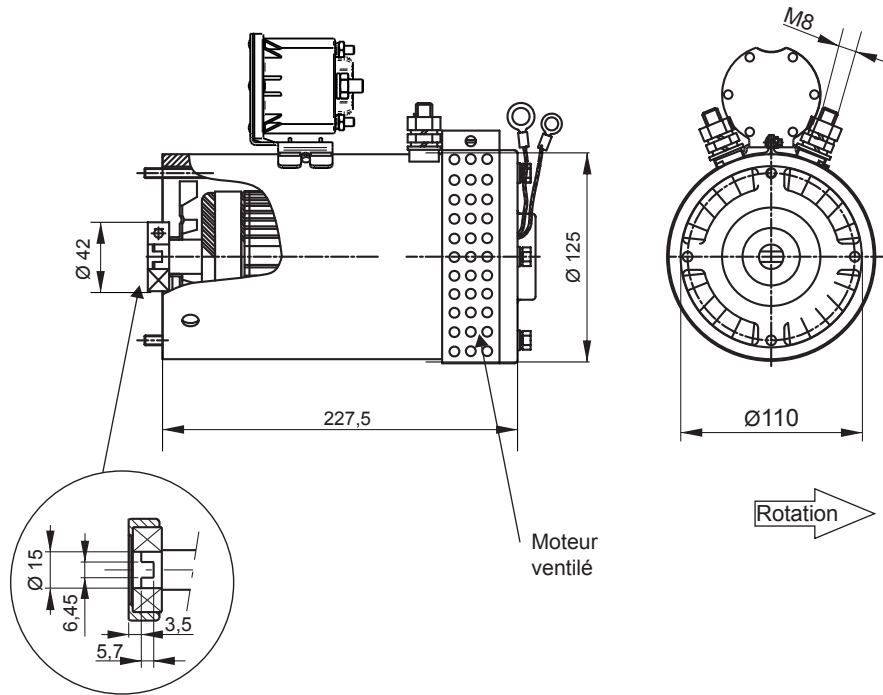
Essais réalisés avec courant redressé fourni à la tension nominale moteur (mesurée aux bornes de raccordement moteur) et huile ISO VG46 à 40°C

MINICENTRALES COMPACTES PPC

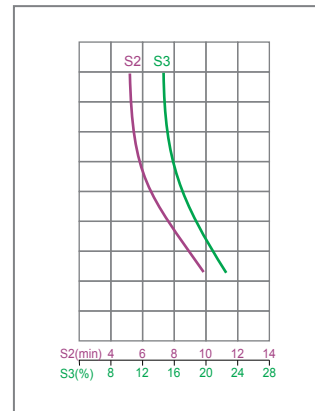
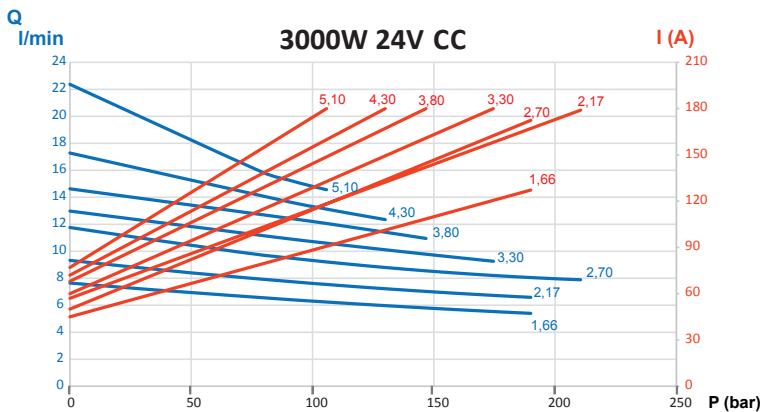
Moteur électrique 24V CC - 3000W - Ø125



Indice de protection : IP20
 Classe d'isolation : F
 Poids : 11,45kg (sans relai)



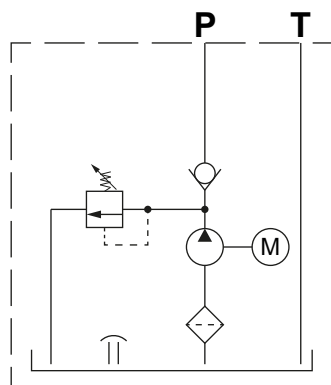
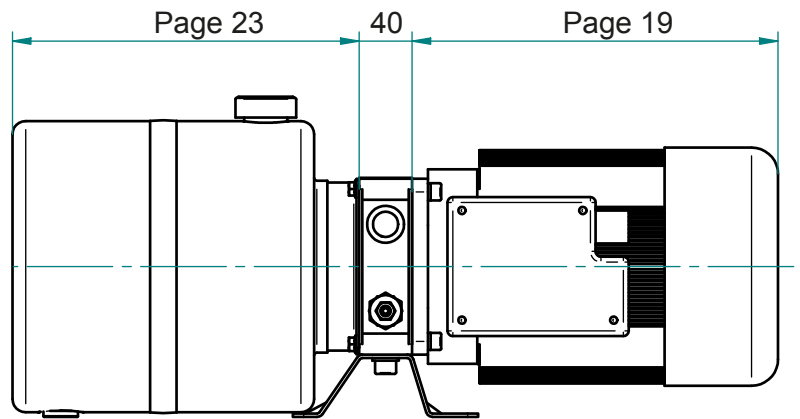
Code de commande	Tension	Puissance	Nominal	Vitesse	Intensité	L
Réf.	(V CC)	(W)	duty cycle	nominale (tr/min)	nominale (A)	(mm)
143.103.FP	24VCC	3000W	S2: 4 min S3: 8% ED	2600	180A	227,5



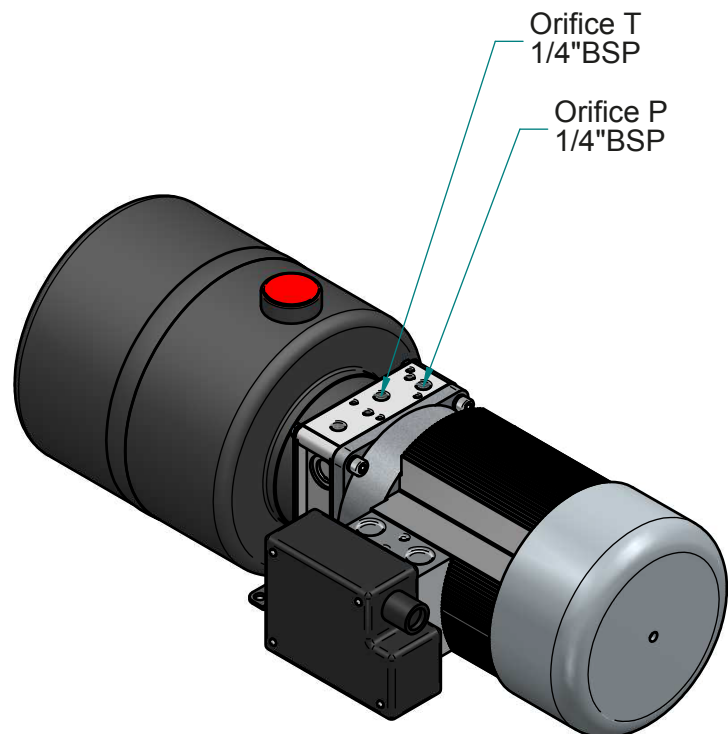
Essais réalisés avec courant redressé fourni à la tension nominale moteur (mesurée aux bornes de raccordement moteur) et huile ISO VG46 à 40°C



**Minicentrales 230V Monophasé et 380V Triphasé
complètes avec pied support
orifice pression (1/4") et retour (1/4")
Limiteur de pression réglable**



Version sans électrovalve



Minicentrales 0,55 kW 230V monophasé - 4 pôles

Code de commande			Débit (l/min)	Pression Maxi en continu (bar)	Capacité Réservoir (Litres)	Type de réservoir
Réf.	S/Réf.1	S/Réf.2				
148.155	2,5L	1CC	1,4	190	2,5	Cylindrique Acier
148.155	10L CYL	1CC	1,4	190	10	
148.155	10L CYL	2CC	2,8	100	10	

Minicentrales 0,75 kW monophasé - 4 pôles

Code de commande			Débit (l/min)	Pression Maxi en continu (bar)	Capacité Réservoir (Litres)	Type de réservoir
Réf.	S/Réf.1	S/Réf.2				
148.175	2,5L	2CC	2,8	130	2,5	Cylindrique Acier
148.175	5L	2CC	2,8	130	5	
148.175	10L CYL	2CC	2,8	130	10	

Minicentrales 1,1 kW 230V monophasé - 4 pôles

Code de commande			Débit (l/min)	Pression Maxi en continu (bar)	Capacité Réservoir (Litres)	Type de réservoir
Réf.	S/Réf.1	S/Réf.2				
148.111	2,5L	2CC	2,8	200	2,5	Cylindrique Acier
148.111	2,5L	3.1CC	4,4	130	2,5	
148.111	5L	2CC	2,8	200	5	
148.111	5L	3.1CC	4,4	130	5	
148.111	10L CYL	2CC	2,8	200	10	
148.111	10L CYL	5.7CC	8,2	70	10	
148.111	12L	2CC	2,8	200	12	
148.111	12L	4.3CC	6,2	90	12	

Minicentrales 1,5 kW 230V monophasé - 4 pôles

Code de commande			Débit (l/min)	Pression Maxi en continu (bar)	Capacité Réservoir (Litres)	Type de réservoir
Réf.	S/Réf.1	S/Réf.2				
148.115	5L	3.1CC	4,4	170	5	Cylindrique Acier
148.115	10L CYL	2CC	2,8	210	10	
148.115	10L CYL	3.1CC	4,4	170	10	
148.115	12L	3.1CC	4,4	170	12	
148.115	12L	4.7CC	7	115	12	
148.115	22L	5.7CC	6,2	125	22	Carré Acier

Minicentrales 2,2 kW 230V monophasé - 4 pôles

Code de commande			Débit (l/min)	Pression Maxi en continu (bar)	Capacité Réservoir (Litres)	Type de réservoir
Réf.	S/Réf.1	S/Réf.2				
148.122	10L CYL	3.1CC	4,4	210	10	Cylindrique Acier
148.122	10L CYL	4.3CC	6,2	180	10	
148.122	12L	4.3CC	6,2	180	12	
148.122	12L	4.7CC	7	165	12	
148.122	22L	3.1CC	4,4	210	22	Carré Acier
148.122	22L	4.3CC	6,2	180	22	
148.122	22L	4.7CC	7	165	22	

Minicentrales 3 kW 230V monophasé - 4 pôles

Code de commande			Débit (l/min)	Pression Maxi en continu (bar)	Capacité Réservoir (Litres)	Type de réservoir
Réf.	S/Réf.1	S/Réf.2				
148.130	12L	4.7CC	7	190	12	Cylindrique Acier
148.130	12L	7.8CC	11,5	135	12	
148.130	22L	6.5CC	9,5	165	22	Carré Acier

Minicentrales 0,55 kW 380V triphasé - 4 pôles

Code de commande			Débit (l/min)	Pression Maxi en continu (bar)	Capacité Réservoir (Litres)	Type de réservoir
Réf.	S/Réf.1	S/Réf.2				
148.355	5L	1CC	1,4	190	5	Cyl. Acier Court
148.355	10L CYL	1CC	1,4	190	10	
148.355	10L CYL	2CC	2,8	100	10	Cylindrique Acier
148.355	10L CYL	5.7CC	8,2	35	10	

Minicentrales 0,75 kW triphasé 380V - 4 pôles

Code de commande			Débit (l/min)	Pression Maxi en continu (bar)	Capacité Réservoir (Litres)	Type de réservoir
Réf.	S/Réf.1	S/Réf.2				
148.375	2,5L	1CC	1,4	210	2,5	Cylindrique Acier
148.375	5L	1CC	1,4	210	5	
148.375	5L	2CC	2,8	130	5	
148.375	10L CYL	1CC	1,4	210	10	
148.375	10L CYL	1.6CC	2,2	165	10	
148.375	10L CYL	2CC	2,8	130	10	

Minicentrales 1,1 kW triphasé 380V - 4 pôles

Code de commande			Débit (l/min)	Pression Maxi en continu (bar)	Capacité Réservoir (Litres)	Type de réservoir
Réf.	S/Réf.1	S/Réf.2				
148.311	5L	2CC	2,8	200	5	Cylindrique Acier
148.311	5L	3.1CC	4,4	130	5	
148.311	10L CYL	1CC	1,4	210	10	
148.311	10L CYL	2CC	2,8	200	10	
148.311	10L CYL	2.5CC	3,8	150	10	
148.311	10L CYL	3.1CC	4,4	130	10	
148.311	10L CYL	5.7CC	8,2	70	10	
148.311	10L CYL	7.8CC	11,5	50	10	
148.311	12L	3.1CC	4,4	130	12	
148.311	22L	2CC	2,8	200	22	Carré Acier
148.311	22L	4.7CC	7	85	22	

Minicentrales 1,5 kW triphasé 380V - 4 pôles

Code de commande			Débit (l/min)	Pression Maxi en continu (bar)	Capacité Réservoir (Litres)	Type de réservoir
Réf.	S/Réf.1	S/Réf.2				
148.315	2,5L	3.1CC	4,4	170	2,5	Cylindrique Acier
148.315	5L	3.1CC	4,4	170	5	
148.315	5L	3.8CC	5,6	140	5	
148.315	5L	4.7CC	7	115	5	
148.315	10L CYL	2CC	2,8	210	10	
148.315	10L CYL	3.1CC	4,4	170	10	
148.315	10L CYL	3.8CC	5,6	140	10	
148.315	12L	3.1CC	4,4	170	12	

Minicentrales 2,2 kW 380V triphasé - 4 pôles

Code de commande			Débit (l/min)	Pression Maxi en continu (bar)	Capacité Réservoir (Litres)	Type de réservoir
Réf.	S/Réf.1	S/Réf.2				
148.333	5L	3.1CC	4,4	210	5	Cylindrique Acier
148.333	10L CYL	3.1CC	4,4	210	10	
148.333	10L CYL	3.8CC	5,6	200	10	
148.333	10L CYL	4.3CC	6,2	180	10	
148.333	10L CYL	5.7CC	8,2	135	10	
148.333	10L CYL	7.8CC	11,5	100	10	
148.333	12L	3.8CC	5,6	200	12	
148.333	12L	4.3CC	6,2	180	12	
148.333	12L	5.7CC	8,2	135	12	
148.333	22L	3.8CC	5,6	200	22	
148.333	22L	4.3CC	6,2	180	22	Carré Acier
148.333	22L	4.7CC	7	165	22	

Minicentrales 3 kW 380V triphasé - 4 pôles

Code de commande			Débit (l/min)	Pression Maxi en continu (bar)	Capacité Réservoir (Litres)	Type de réservoir
Réf.	S/Réf.1	S/Réf.2				
148.330	10L CYL	7.8CC	11,5	135	10	Cylindrique Acier
148.330	12L	5.7CC	8,2	190	12	
148.330	22L	5.7CC	8,2	190	22	Carré Acier

Minicentrales 4 kW 380V triphasé - 4 pôles

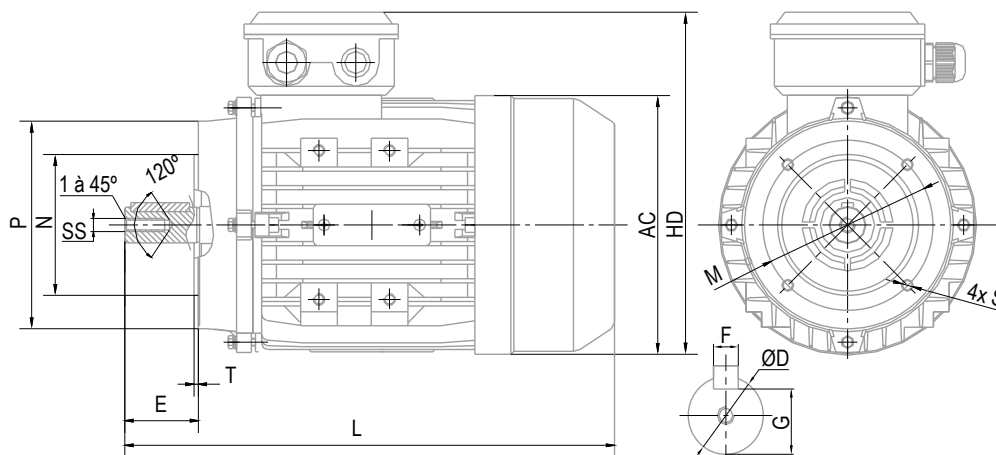
Code de commande			Débit (l/min)	Pression Maxi en continu (bar)	Capacité Réservoir (Litres)	Type réservoir
Réf.	S/Réf.1	S/Réf.2				
148.340	22L	9.8CC	14	140	22	Carré Acier

MOTEURS MYT 230V 50 Hz monophasé - Vitesse synchrone 1500 tr/min - 4 pôles

Type	Puissance		n tr/min	I _N 230V A	η %	Cos φ	M _A /M _N	M _S /M _N	I _A (A)	Condensateur permanent (μf/V)	Bruit dB(A)	Masse kg
	kW	HP										
MYT 80 1	0,55	0,75	1350	4,13	63	0,95	0,70	1,7	15,0	25μf/450V	70	9,2
MYT 80 2	0,75	1,00	1350	5,05	68	0,95	0,70	1,7	20,0	35μf/450V	70	9,0
MYT 90 S	1,10	1,50	1350	7,09	71	0,95	0,65	1,7	30,0	45μf/450V	73	14,5
MYT 90 L	1,50	2,00	1370	9,28	74	0,95	0,65	1,7	45,0	50μf/450V	75	16,2
MYT 100 L1	2,20	3,00	1400	12,77	78	0,96	0,47	1,7	65,0	70μf/450V	78	24,0
MYT 100 L2	3,00	4,00	1400	17,20	79	0,96	0,47	1,7	75,0	90μf/450V	80	32,0

MOTEURS IE3-MS 230V/400V 50 Hz triphasé - Vitesse synchrone 1500 tr/min - 4 pôles

Type	Puissance		M _N N.m	n tr/min	Classe rendement IE3 EN60034-2-1			I _N 400V A	I _A /I _N	Cos φ	M _A /M _N	M _K /M _N	J Kgm ²	Bruit dB(A)	Masse kg
	kW	HP			100%	75%	50%								
IE3 MS 80 2	0,75	1,0	5,13	1390	82,5	82,7	78,8	1,69	8,0	0,78	2,2	2,2	0,002285	58	12,8
IE3 MS 90 S	1,10	1,5	7,52	1390	84,1	84,4	80,1	2,40	8,0	0,79	2,2	2,2	0,003842	61	16,2
IE3 MS 90 L	1,50	2,0	10,18	1400	85,3	85,5	81,4	3,19	8,0	0,80	2,2	2,2	0,004685	61	19,2
IE3 MS 100 L1	2,20	3,0	14,82	1410	86,7	86,9	86,2	4,60	8,0	0,80	2,2	2,2	0,008754	64	25,0
IE3 MS 100 L2	3,00	4,0	20,07	1420	87,7	87,8	86,9	6,12	8,5	0,81	2,2	2,2	0,011063	64	29,5
IE3 MS 112 M	4,00	5,5	26,57	1430	88,1	88,3	88,4	8,02	8,5	0,82	2,2	2,2	0,015292	65	37,8



MOTEURS MYT 230V 50 Hz monophasé - Vitesse synchrone 1500 tr/min - 4 pôles

H. Axe	AC	HD	L	M	N	P	S	T	D	SS	E	F	G
80	165	223	295	100	80	120	M6	3,0	19	M6	40	6	15,5
90S	185	240	315	115	95	140	M8	3,0	24	M8	50	8	20,0
90L	185	240	365	115	95	140	M8	3,0	24	M8	50	8	20,0
100	205	260	400	110	110	160	M8	3,5	28	M10	60	8	24,0

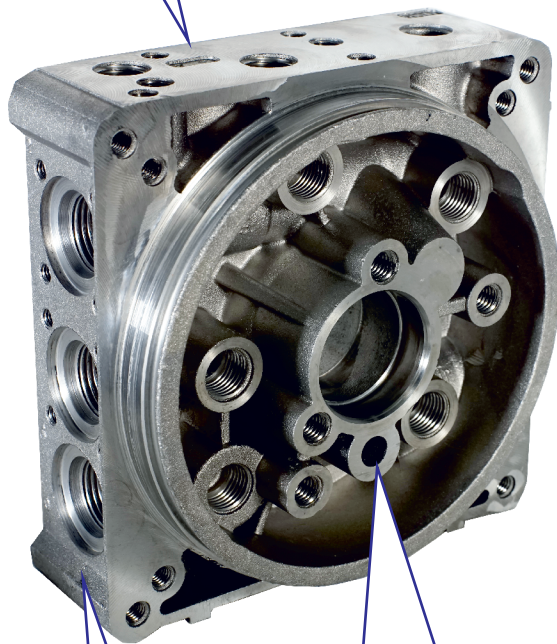
MOTEURS IE3-MS 230V/400V 50 Hz triphasé - Vitesse synchrone 1500 tr/min - 4 pôles

H. Axe	AC	HD	L	M	N	P	S	T	D	SS	E	F	G
80	158	212	295	100	80	120	M6	3,0	19	M6	40	6	15,5
90S	179	222	335	115	95	140	M8	3,0	24	M8	50	8	20
90L	179	222	365	115	95	140	M8	3,0	24	M8	50	8	20
100	202	251	400	130	110	160	M8	3,5	28	M10	60	8	24

Lanterne

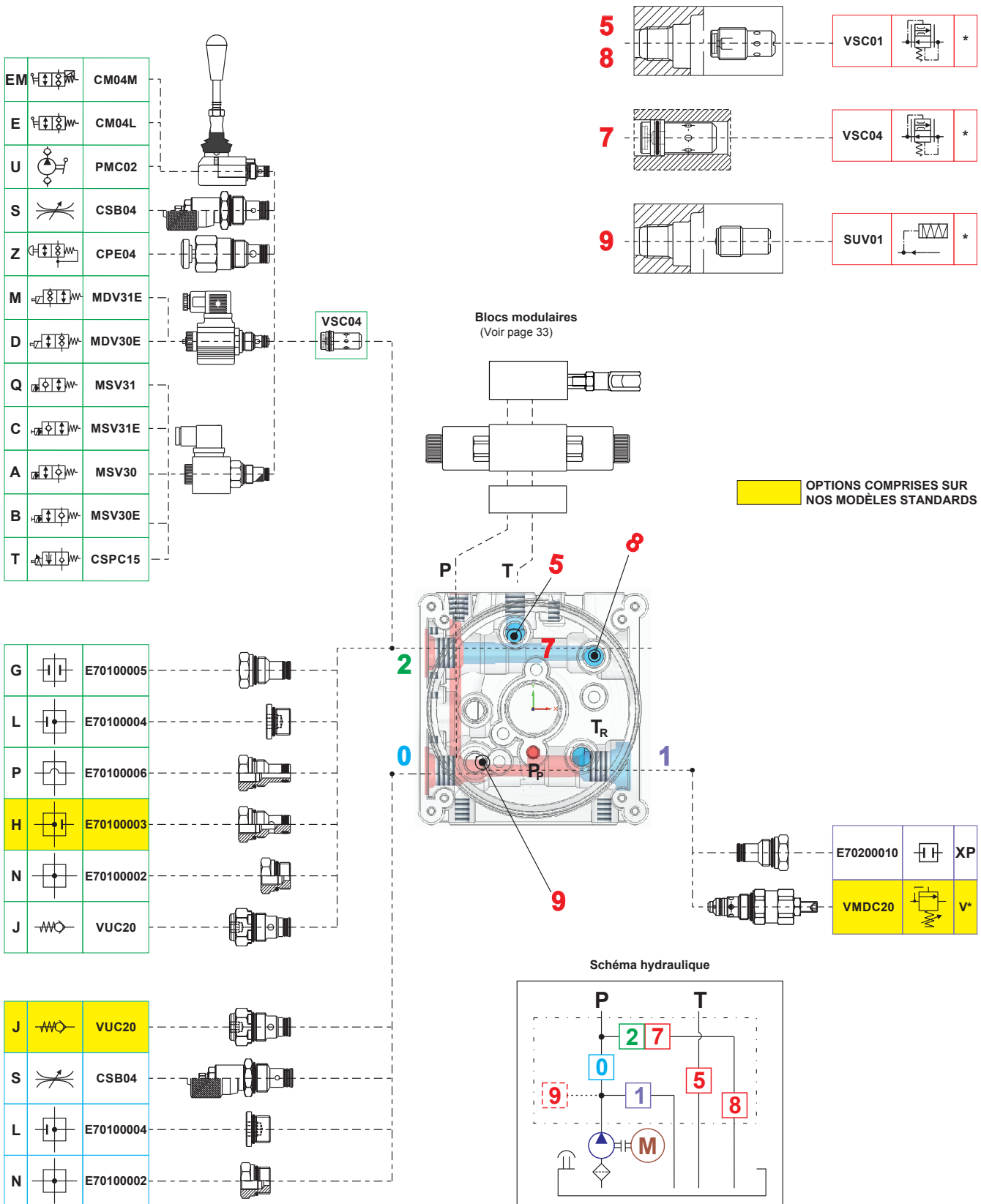
3 modèles de **lanterne** avec un maximum de 5 orifices.

La lanterne en **aluminium moulé sous pression** constitue l'élément principal des minicentrales pour toutes les applications industrielles et mobiles. Elle offre la **plus grande intégration et flexibilité du marché**, avec jusqu'à **11 orifices** dans lesquels les vannes et les composants peuvent être intégrés.



Les orifices latéraux sont à la **norme SAE08 (3/4-16UNF)**

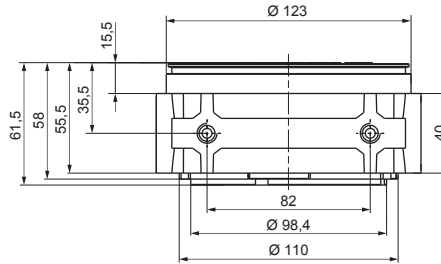
Cette lanterne reçoit des **pompes à engrenages externes** à arbre d'entraînement «tournevis» dans le sens horaire (notre standard). Des **pompes doubles**, y compris celles avec un **circuit HP-BP** intégré, et des pompes à engrenages hélicoïdaux à **faible bruit** sont également disponibles. Le débit maximum est de **25l/min**, avec une **faible perte de charge**. Puissance du moteur électrique jusqu'à 7,5 kW.



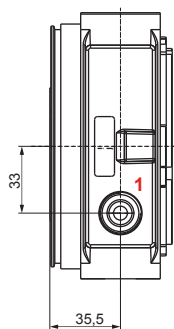
MINICENTRALES COMPACTES PPC

Lanterne Type «UA» (standard)

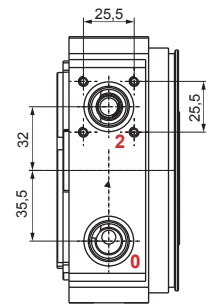
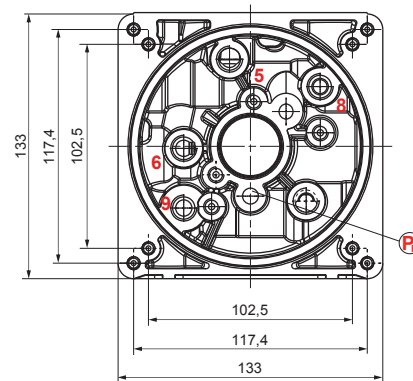
Code de commande			Type
Réf.	S/Réf.1	S/Réf.2	
149.901.H	PPC	UA-STD	UA



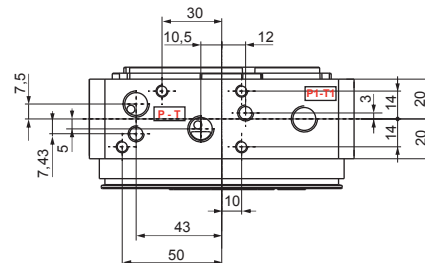
Poids: 1,2 kg



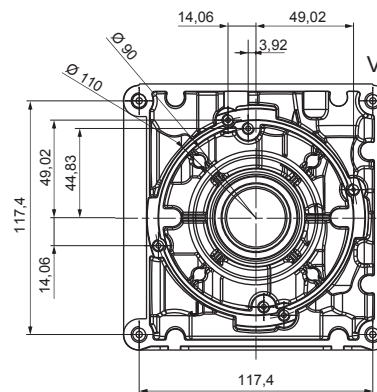
Vue côté réservoir



Cavité	Implantation
0, 1, 2	3/4-16 UNF (SAE08)
P-T	1/4" BSP
P ₁ -T ₁	Taroudage 1/4" BSP sur demande seulement
5, 6, 8, 9	1/4" BSP (orifice 9 fileté sur demande uniquement)
Fixation blocs forés externes	2 tirants M8
Fixation réservoir	4 vis M6x14
Moteurs AC intégrés et fixations à brides B14	4 vis M8x25
Fixations moteurs CC	2 vis M6x14 ou tirants M6
Fixations pompe	2 vis M8 (voir longueurs de pompe sur les tableaux correspondants)
Fixations du pied de montage	2 vis M10x18
Fixations de pompe à main PMC et de vanne à levier CM	4 vis M5x45



Vue côté moteur



Réservoirs en aluminium de 10 ou 25 l, pour montage vertical

Réservoirs cylindriques en acier de 0,7 à 12 l, pour montage horizontal ou vertical.

Cuves carrées en acier de 3 à 30 l, montage vertical

Réservoirs carrés en plastique, de 1 à 15 l, pour montage horizontal ou vertical

Réservoirs ronds en plastique de 0,4 à 11 l, pour montage horizontal ou vertical.

Réservoirs ronds base carrée, de 10 à 22 l, pour montage horizontal ou vertical

Question et Réponses

Réservoirs en plastique ou en acier ?

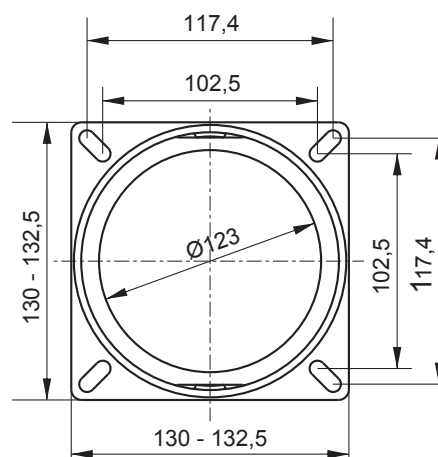
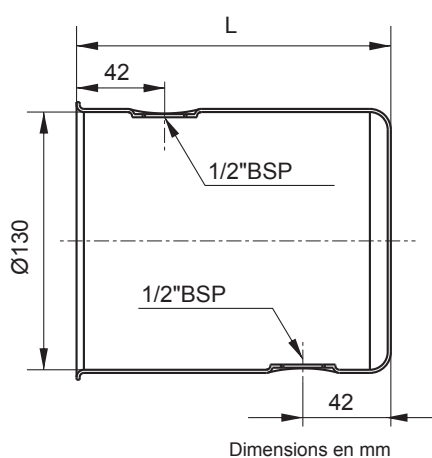
Les réservoirs en plastique présentent de nombreux avantages : ils ne rouillent pas, le niveau d'huile est visible et ils ne s'endommagent pas facilement en cas de choc ou d'exposition à des vibrations. En revanche, les réservoirs en acier sont préférables en cas de températures ultra élevées ou ultra basses.

Est-il possible d'utiliser des réservoirs sur mesure ?

Oui. Nous pouvons fournir une bride adaptatrice qui peut être soudée sur un réservoir sur mesure. Nous pouvons même concevoir des réservoirs spéciaux en fonction de l'application et des quantités.



Couple de serrage recommandé
pour le reniflard : 5 Nm



Dimensions en mm

Code de commande		Capacité (litre)	Volume réel (litre)		L (mm)	Poids (kg)
Réf.	S/Réf.1 S/Réf.2		en position horizontale	en position verticale		
149.101.C	1,5L CYL	1,5	1,5	1	150	0,78
149.101.C	2,5L CYL	2,5	2,5	2	235	1,04

Caractéristiques techniques

Matériaux	Tôle d'acier Fe P04-EN10130 épaisseur 1,5 mm, bride épaisseur 2,5 mm
Fluide recommandé	Huile à base minérale Type ISO/DIN 6743/4
Température de fonctionnement	-15°C à +70°C

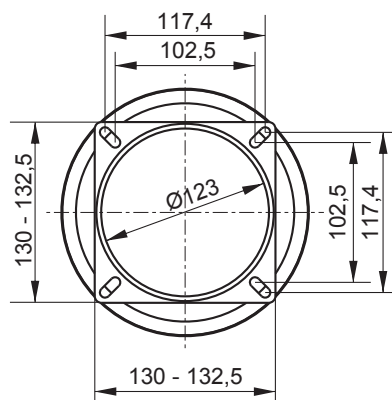
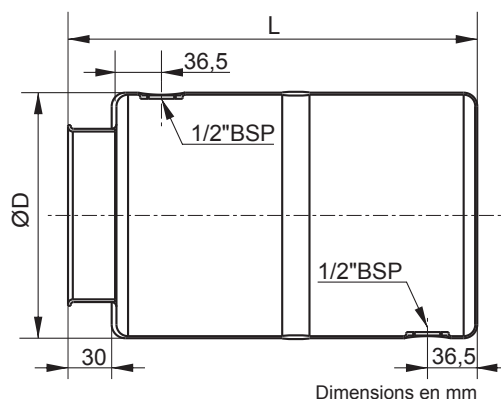
Le réservoir est livré avec le bouchon de remplissage/reniflard et le bouchon de vidange.

MINICENTRALES COMPACTES PPC

Réservoirs acier cylindriques 5 à 12 litres



Couple de serrage recommandé pour le reniflard : 5 Nm

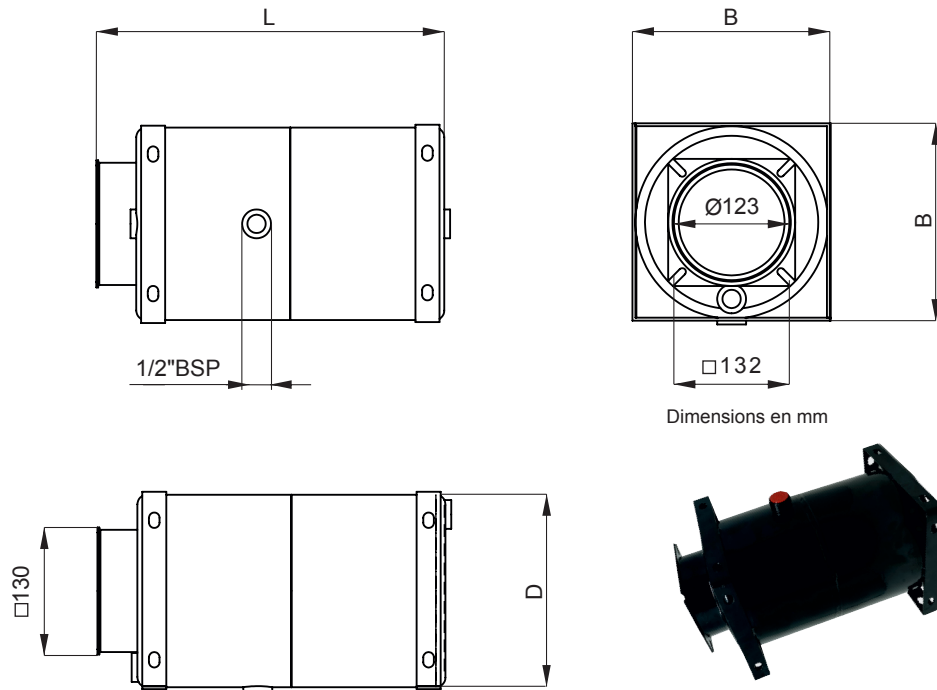


Code de commande			Capacité (litre)	Volume réel (litre)		L (mm)	ØD (mm)	Poids (kg)
Réf.	S/Réf.1	S/Réf.2		en position horizontale	en position verticale			
149.101.C	5L	CYL	5	6,3	5,1	300	180	1,82
149.101.C	10L	CYL	10	8,3	6,3	262	220	2,01
149.101.C	12L	CYL	12	12,5	10,9	380	220	2,47
149.101.C	5L	CYLCOURT	5	6,2	5,0	215	200	2,08

Caractéristiques techniques

Matériaux	Tôle d'acier Fe P04-EN10130 épaisseur 1,5 mm, bride épaisseur 2,5 mm
Fluide recommandé	Huile à base minérale Type ISO/DIN 6743/4
Température de fonctionnement	-15°C à +70°C

Le réservoir est livré avec le bouchon de remplissage/reniflard et le bouchon de vidange.



Tous les trous pour les bouchons sont 1/2\"BSP

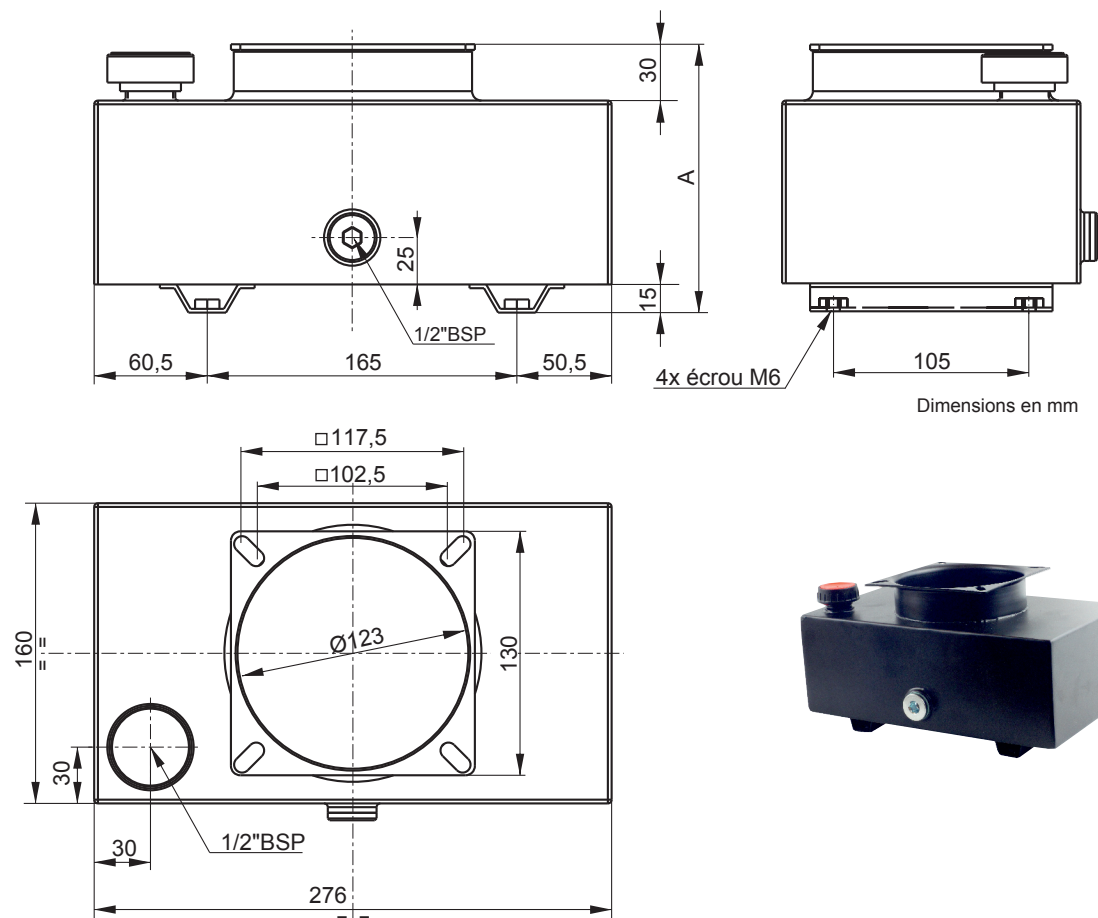
26

Code de commande			Capacité (litre)	Volume réel (litre)		L (mm)	B (mm)	ØD (mm)	Poids (kg)
Réf.	S/Réf.1	S/Réf.2		en position horizontale	en position verticale				
149.101.C	22L	CYL	22	20,6	18,5	510	286	280	6,8

Caractéristiques techniques

Matériaux	Tôle d'acier Fe P04-EN10130 épaisseur 1,5 mm, bride épaisseur 2,5 mm
Fluide recommandé	Huile à base minérale Type ISO/DIN 6743/4
Température de fonctionnement	-15°C à +70°C

Le réservoir est livré avec le bouchon de remplissage/reniflard et le bouchon de vidange.

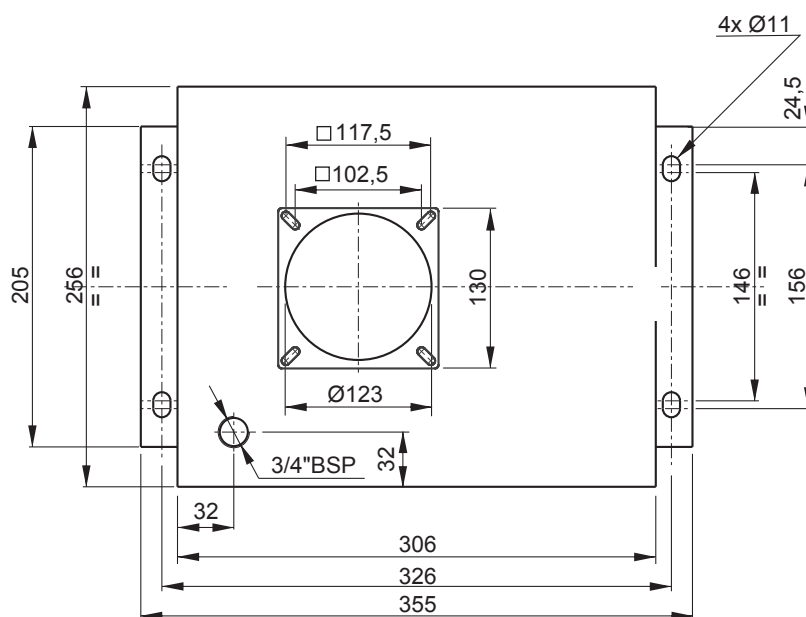
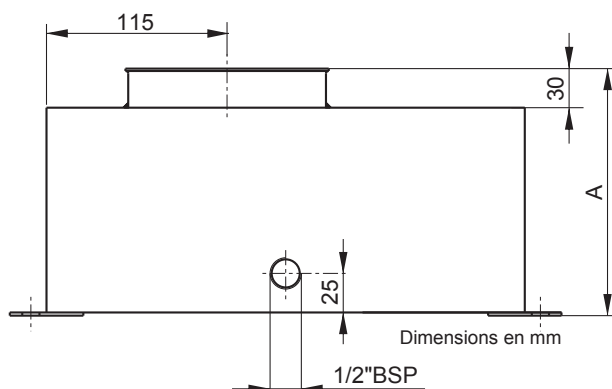


Code de commande		Capacité (litre)	Volume réel (litre)	A (mm)	Poids (kg)	Position
Réf.	S/Réf.1 S/Réf.2					
149.101.C	3L CUB	3	4,2	128	3,09	Verticale
149.101.C	7L CUB	7	8,3	235	4,32	

Caractéristiques techniques

- Matériaux** Tôle d'acier Fe P04-EN10130 épaisseur 1,5 mm, bride épaisseur 2,5 mm
- Fluide recommandé** Huile à base minérale Type ISO/DIN 6743/4
- Température de fonctionnement** -15°C à +70°C

Le réservoir est livré avec le bouchon de remplissage/reniflard et le bouchon de vidange.



Réf.	Code de commande		Capacité (litre)	Volume réel (litre)	A (mm)	Poids (kg)	Position
	S/Réf.1	S/Réf.2					
149.101.C	8L	CUB	8	10,4	156	4,5	Verticale
149.101.C	15L	CUB	15	18,5	260	5,2	

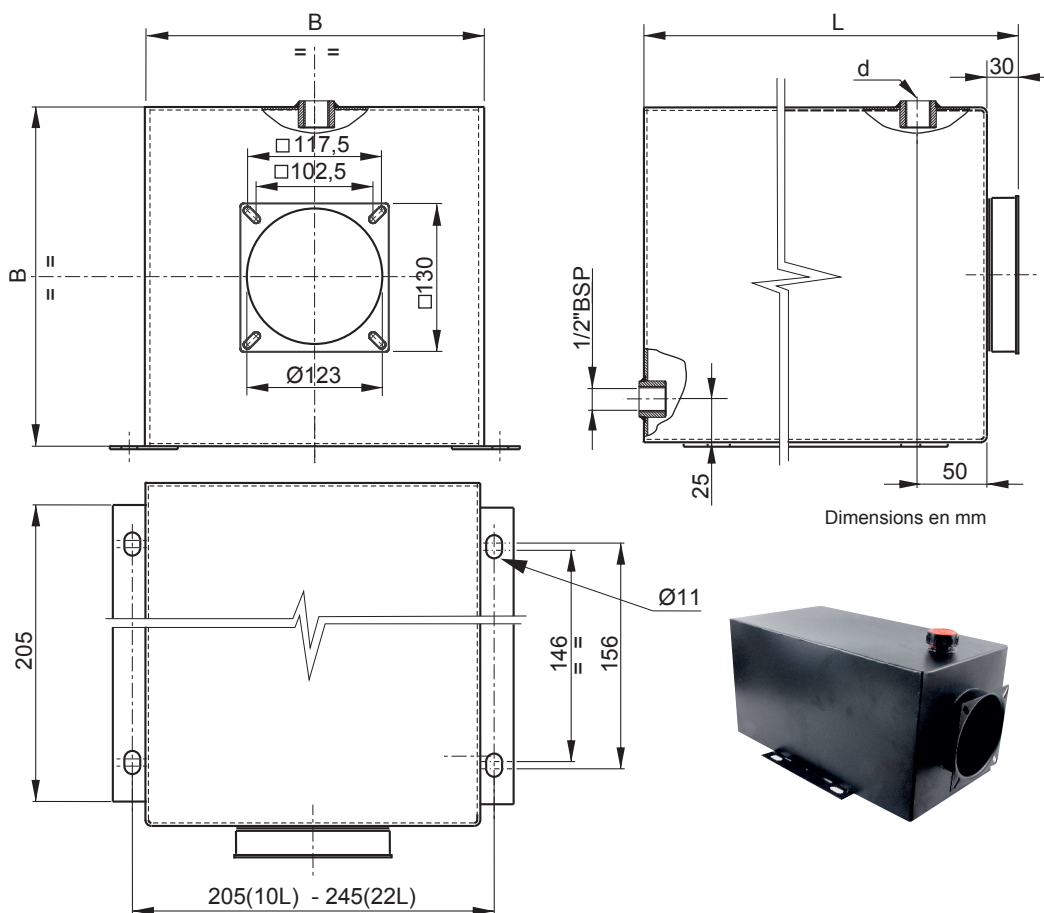
Caractéristiques techniques

Matériaux Tôle d'acier Fe P04-EN10130 épaisseur 1,5 mm, bride épaisseur 2,5 mm

Fluide recommandé Huile à base minérale Type ISO/DIN 6743/4

Température de fonctionnement -15°C à +70°C

Le réservoir est livré avec le bouchon de remplissage/reniflard et le bouchon de vidange.

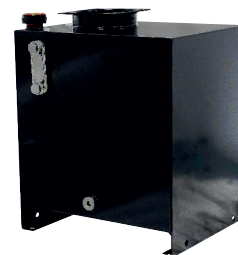
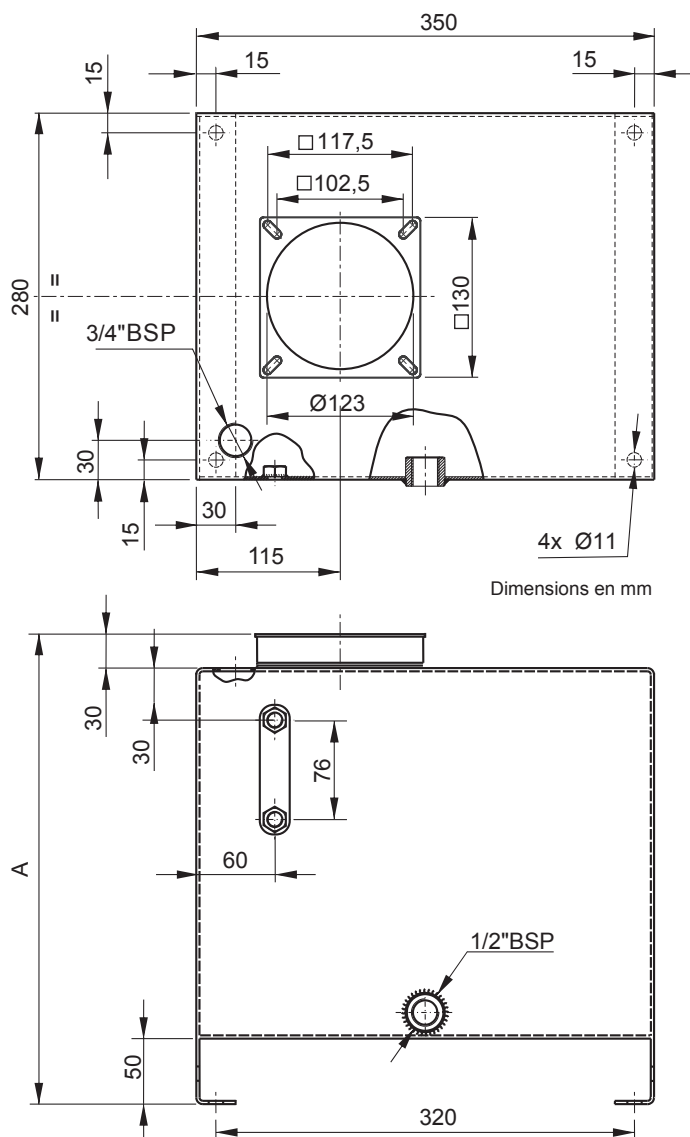


Code de commande			Capacité (litre)	Volume réel (litre)		L (mm)	B (mm)	ØD (mm)	Poids (kg)
Réf.	S/Réf.1	S/Réf.2		en position horizontale	en position verticale				
149.101.C	10L	CUB	10	9,6	8,1	330	185	1/2\"BSP	5,5
149.101.C	22L	CUB	22	20,6	18,5	470	223	3/4\"BSP	6,8

Caractéristiques techniques

- Matériaux** Tôle d'acier Fe P04-EN10130 épaisseur 1,5 mm, bride épaisseur 2,5 mm
- Fluide recommandé** Huile à base minérale Type ISO/DIN 6743/4
- Température de fonctionnement** -15°C à +70°C

Le réservoir est livré avec le bouchon de remplissage/reniflard et le bouchon de vidange.

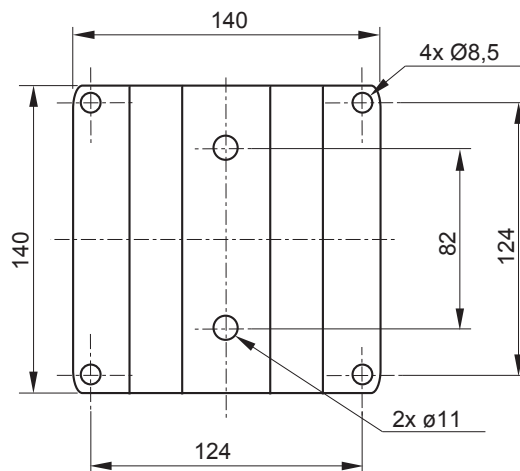
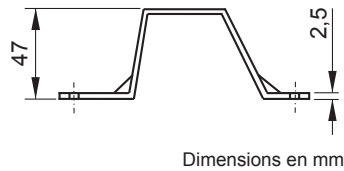


Code de commande	Capacité		Volume réel	A	Poids	Position	
Réf.	S/Réf.1	S/Réf.2	(litre)	(litre)	(mm)		(kg)
149.101.C	20L	CUB	20	20,8	293	6,5	Verticale
149.101.C	30L	CUB	30	33,5	423	8,5	

Caractéristiques techniques

Matériaux	Tôle d'acier Fe P04-EN10130 épaisseur 2,5mm dessus et côté, épaisseur 1,5mm avant et arrière, bride épaisseur 2,5mm
Fluide recommandé	Huile à base minérale Type ISO/DIN 6743/4
Température de fonctionnement	-15°C à +70°C

Le réservoir est livré avec le bouchon de remplissage/reniflard, la jauge de niveau et le bouchon de vidange.



Poids : 0,5 kg
Couleur : Noir

Référence
149.901.543006

Ces pieds support en acier sont compris sur nos modèles standards

MINICENTRALES COMPACTES PPC

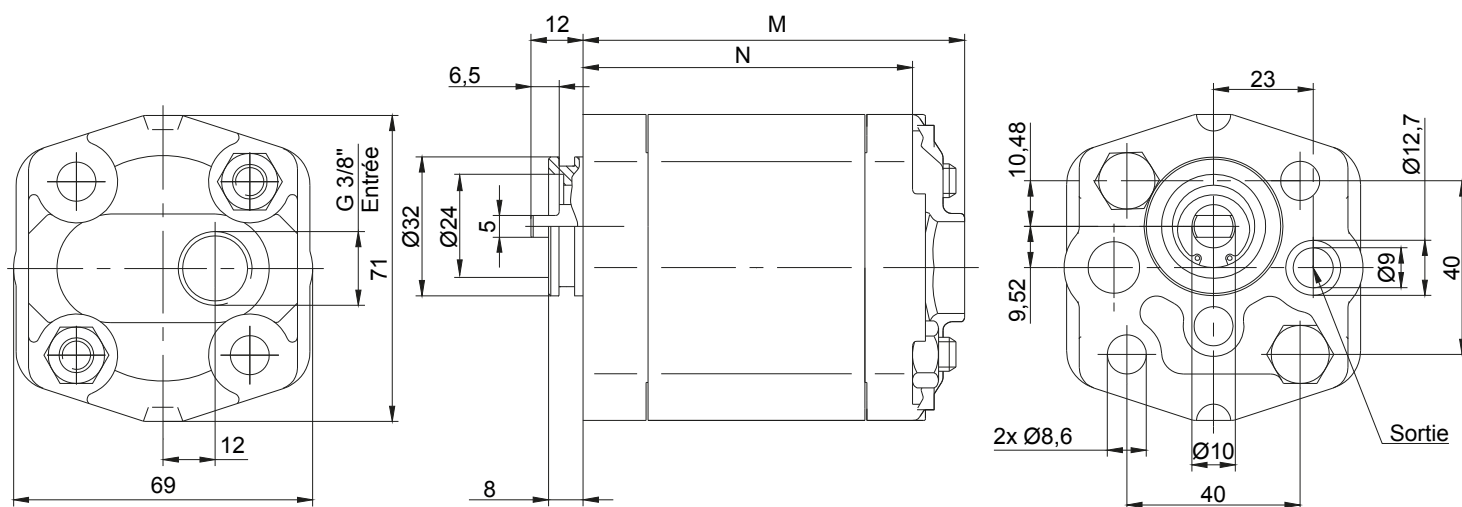
Pompes Groupe 1 pour PPC

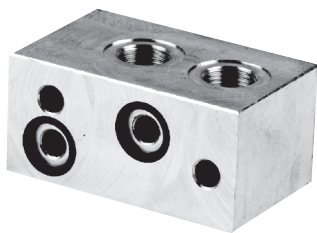


MINICENTRALES COMPACTES PPC

Référence	Cylindrée pompe (cm ³)	Pression Maxi (bar)			Vitesse Maxi tr/min	Vitesse mini tr/min	Dimensions (mm)	
		P1	P2	P3			M	N
149.200.11109	1,1	200	225	250	6000	1000	74	62
149.200.11160	1,6	200	225	250	6000	1000	76	64
149.200.11207	2,1	200	225	250	6000	1000	78	66
149.200.11261	2,7	200	225	250	6000	800	80	68
149.200.11314	3,2	200	225	250	5000	800	82	70
149.200.11380	3,7	200	225	250	4500	800	84	72
149.200.11476	4,8	190	210	230	3500	600	88	76
149.200.11574	5,8	190	210	230	3000	600	92	80
149.200.11650	6,5	160	180	200	2500	600	96	84
200.101.00732	7,8	160	180	200	2100	600	102,5	90,5

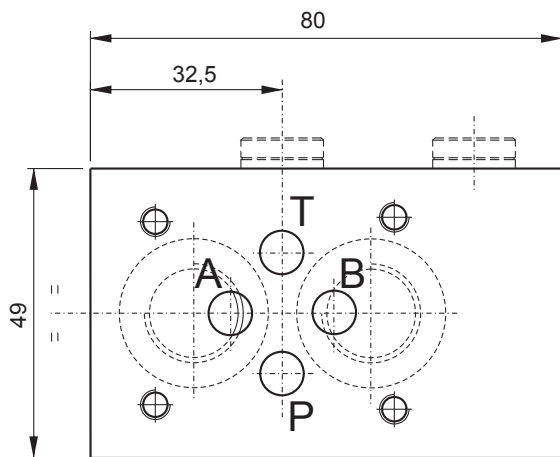
32



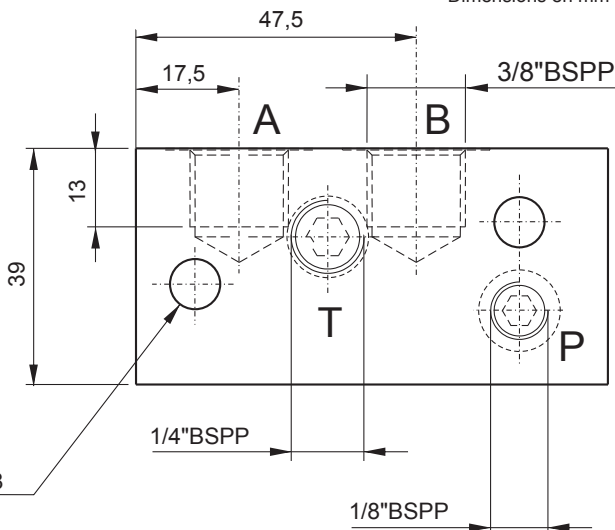


Caractéristiques techniques

Pression Maxi	350 bar
Poids	0,37 kg
Vis de fixation	2 tirants M8 en acier classe 8.8 ou supérieure

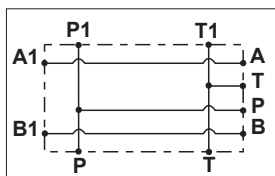


Dimensions en mm



2x boulons M8

Schéma hydraulique en parallèle



Référence	Connexion	Orifices
143.195.403001	Parallèle	Arrières

Remarque : Couple de serrage recommandé pour les vis de fixation M8 : 16 Nm. Attention ! Ne pas utiliser de tirants de classe inférieure à 8.8.

Le plan de pose Cetop se trouve côté moteur. Avec des châssis de moteur CA supérieurs à 71 et des moteurs CC supérieurs à Ø125 mm, ajoutez toujours une plaque d'épaisseur (voir page 36) sous le bloc Cetop pour éviter les interférences entre le distributeur et le moteur. Le code n'inclut pas l'électrovanne Cetop 3.

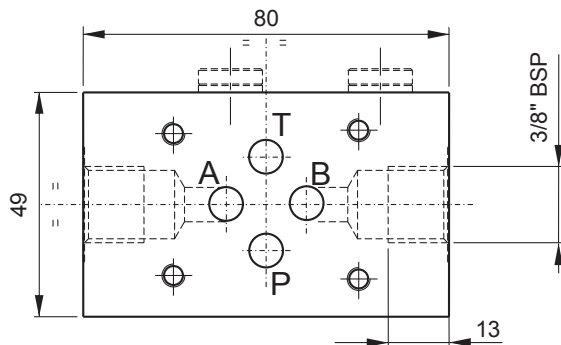
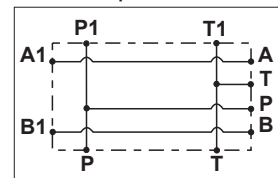


Schéma hydraulique en parallèle



Caractéristiques techniques

Pression Maxi	350 bar
Poids	0,56 kg
Vis de fixation	2 tirants M8 en acier classe 8.8 ou supérieure

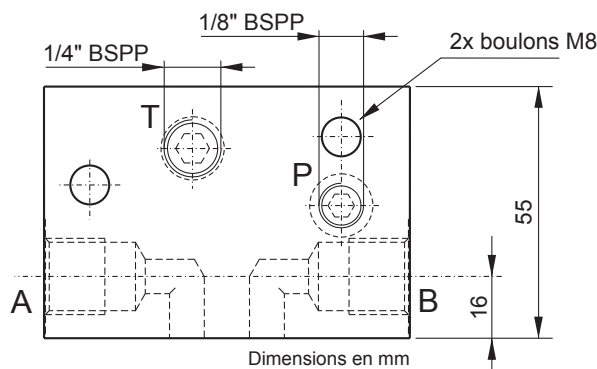
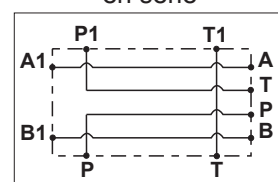


Schéma hydraulique en série



Référence	Connexion	Orifices
143.195.403010	Parallèle	Latéraux
143.195.403011	Série	Latéraux

34

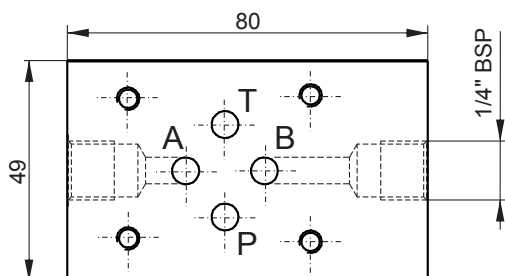
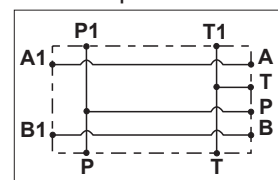
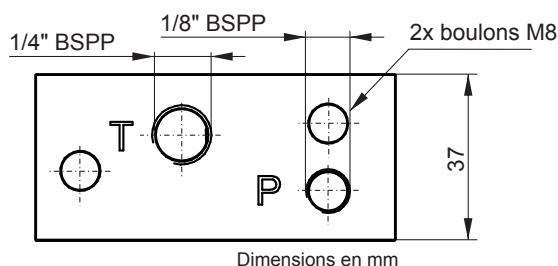


Schéma hydraulique en parallèle



Caractéristiques techniques

Pression Maxi	350 bar
Poids	0,334 kg
Vis de fixation	2 tirants M8 en acier classe 8.8 ou supérieure



Référence	Connexion	Orifices
143.195.403012	Parallèle	Latéraux

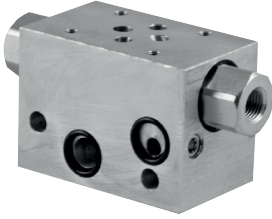
Remarque : Couple de serrage recommandé pour les vis de fixation M8 : 16 Nm. Attention ! Ne pas utiliser de tirants de classe inférieure à 8.8.

Le plan de pose Cetop se trouve côté moteur. Avec des châssis de moteur CA supérieurs à 71 et des moteurs CC supérieurs à Ø125 mm, ajoutez toujours une plaque d'épaisseur (voir page 36) sous le bloc Cetop pour éviter les interférences entre le distributeur et le moteur.

Le code n'inclut pas l'électrovanne Cetop 3.

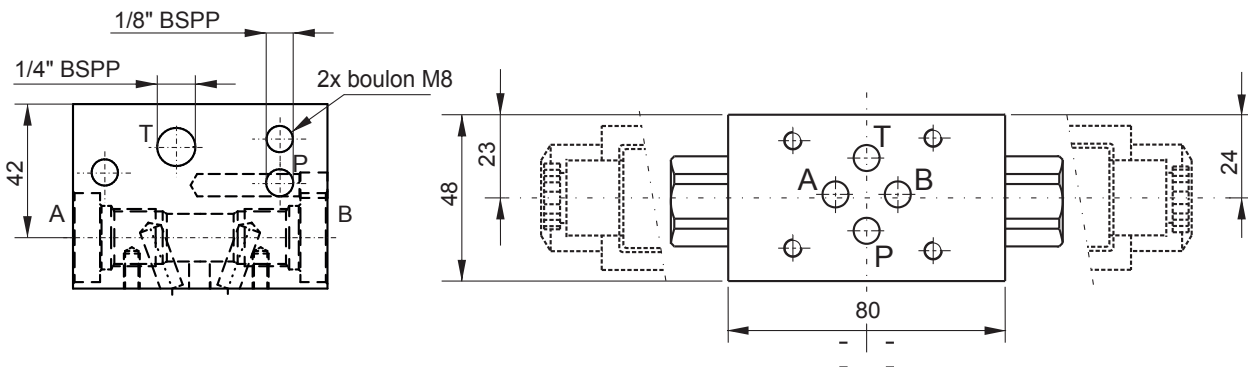
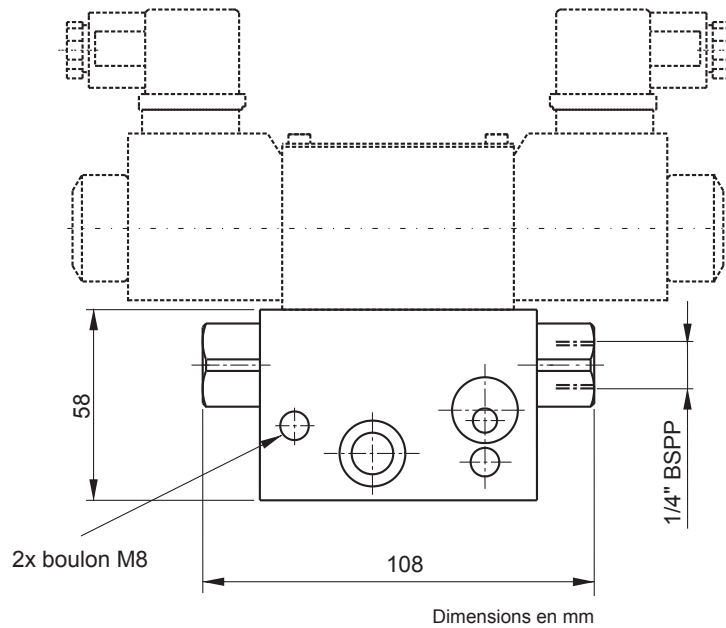
MINICENTRALES COMPACTES PPC

Bloc modulaire NG6 (CETOP 3) avec clapet anti-retour piloté

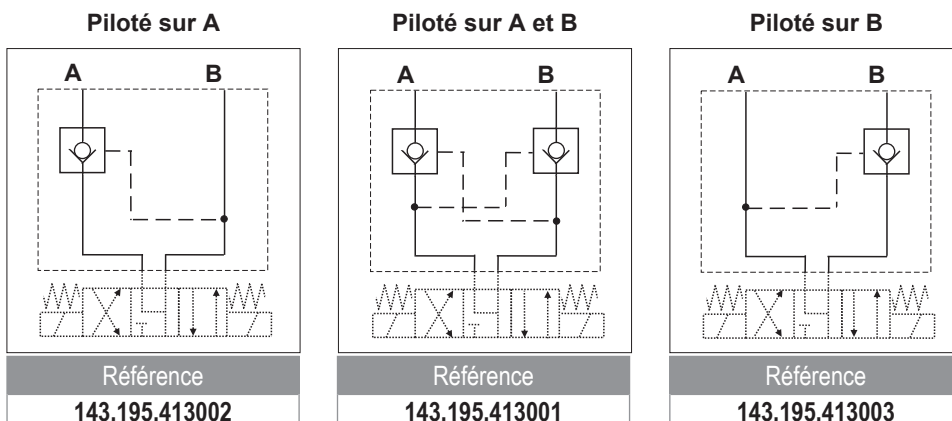


Caractéristiques techniques

Pression Maxi	350 bar
Rapport de pilotage	1:5,6
Poids	0,71 kg
Vis de fixation	2 tirants M8 en acier classe 8.8 ou supérieure



Schémas hydrauliques

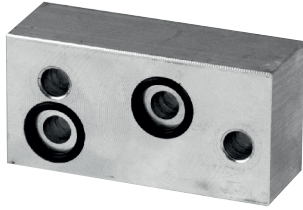


Remarque : Couple de serrage recommandé pour les vis de fixation M8 : 16 Nm. Attention ! Ne pas utiliser de tirants de classe inférieure à 8.8.

Le code n'inclut pas l'électrovanne Cetop.

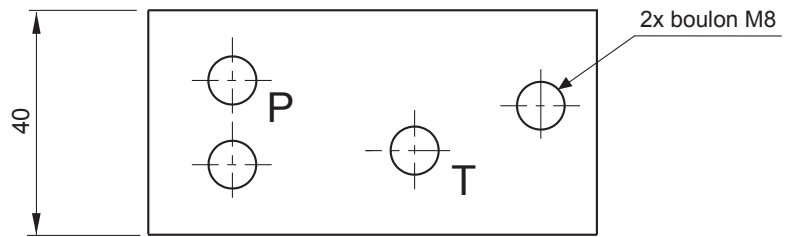
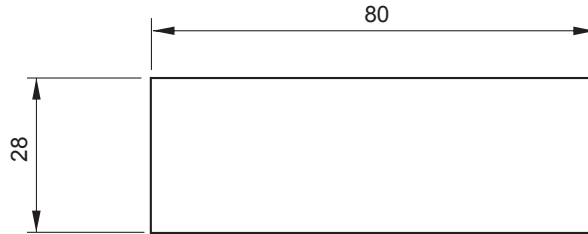
MINICENTRALES COMPACTES PPC

Plaques épaisseur pour PPC



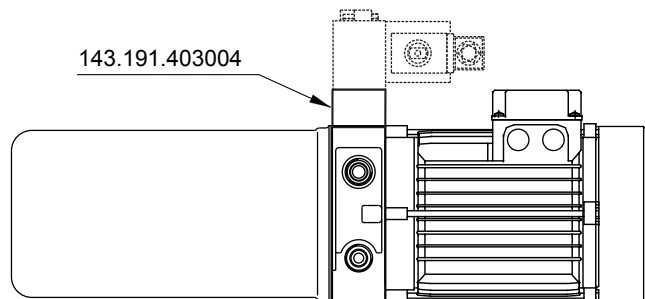
Caractéristiques techniques

Pression Maxi	350 bar
Poids	0,23 kg
Vis de fixation	2 tirants M8 en acier classe 8.8 ou supérieure

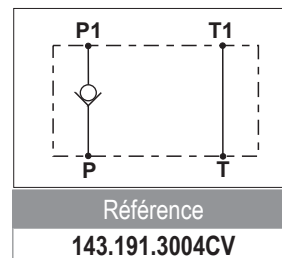
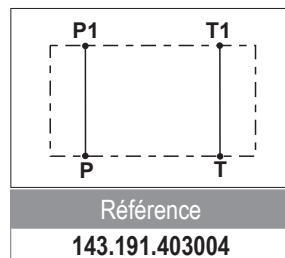


Dimensions en mm

Exemple de montage



Schémas hydrauliques



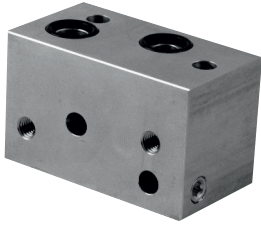
36

Remarque : Couple de serrage recommandé pour les vis de fixation M8 : 16 Nm. Attention ! Ne pas utiliser de tirants de classe inférieure à 8.8.

Convient aux châssis de moteurs à courant alternatif de plus de 71 et aux moteurs à courant continu de plus de Ø125, pour éviter les interférences entre les distributeurs et le moteur.

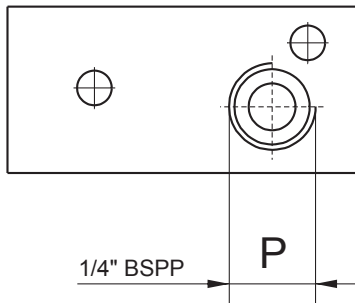
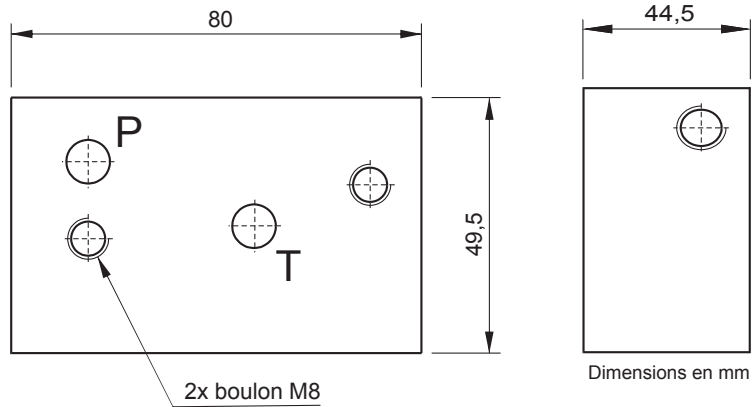
MINICENTRALES COMPACTES PPC

Bloc rotation (côté moteur) à 90° - 49mm pour PPC

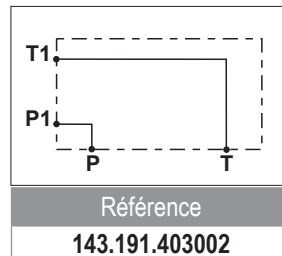
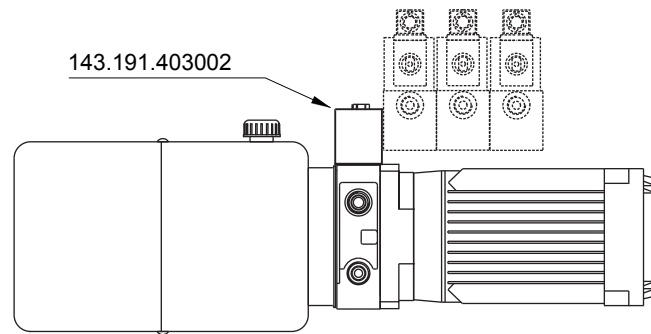


Caractéristiques techniques

Pression Maxi	350 bar
Poids	0,72 kg
Vis de fixation	2 tirants M8 en acier classe 8.8 ou supérieure

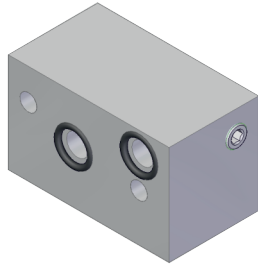


Exemple de montage

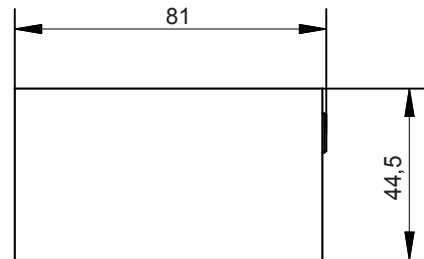
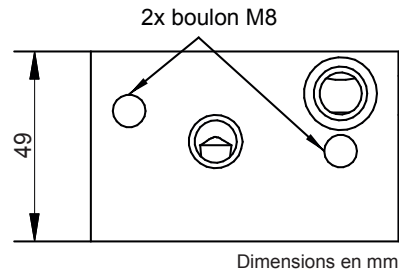


Remarque : Couple de serrage recommandé pour les vis de fixation M8 : 16 Nm. Attention ! Ne pas utiliser de tirants de classe inférieure à 8.8.

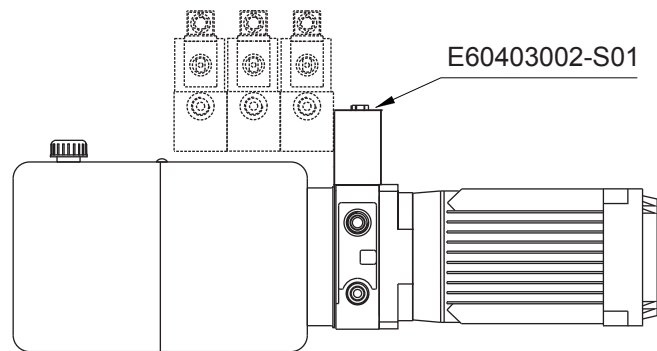
Avec des châssis de moteur AC supérieurs à 90 et des moteurs DC supérieurs à Ø151, ajoutez toujours une plaque d'épaisseur (voir page précédente) sous le bloc modulaire pour éviter les interférences entre le distributeur et le moteur.

**Caractéristiques techniques**

Pression Maxi	350 bar
Poids	0,45 kg
Vis de fixation	2 tirants M8 en acier classe 8.8 ou supérieure



38

Exemple de montage

Référence

E60403002-S01

Remarque : Couple de serrage recommandé pour les vis de fixation M8 : 16 Nm. Attention ! Ne pas utiliser de tirants de classe inférieure à 8.8.



Caractéristiques techniques

Pression Maxi	350 bar
Poids	0,72 kg
Vis de fixation	2 tirants M8 en acier classe 8.8 ou supérieure

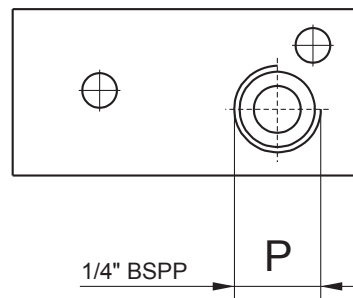
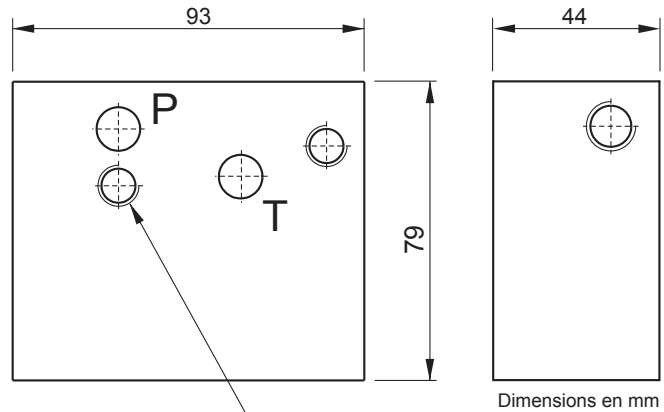
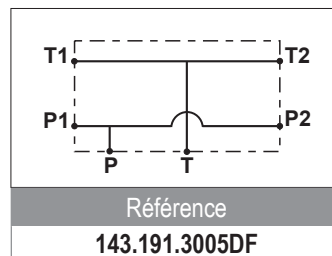
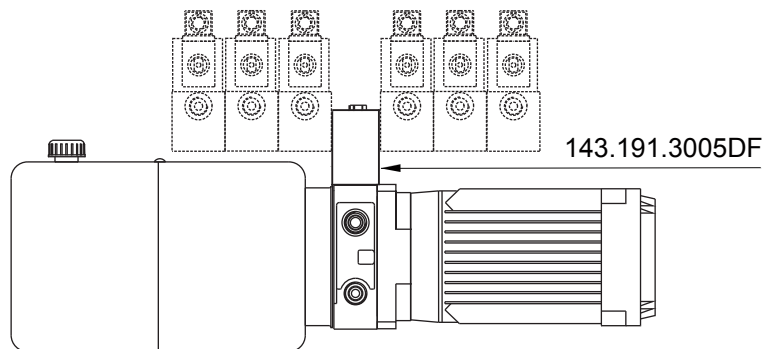


Schéma hydraulique



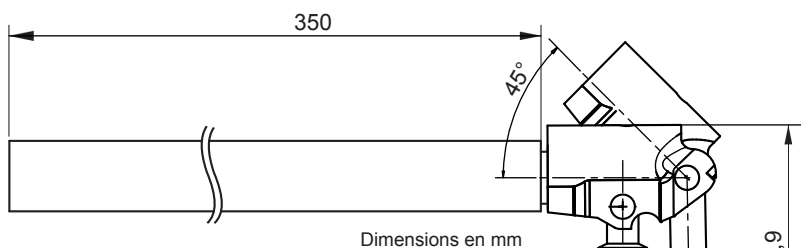
Exemple de montage



Remarque : Couple de serrage recommandé pour les vis de fixation M8 : 16 Nm. Attention! Ne pas utiliser de tirants de classe inférieure à 8.8.

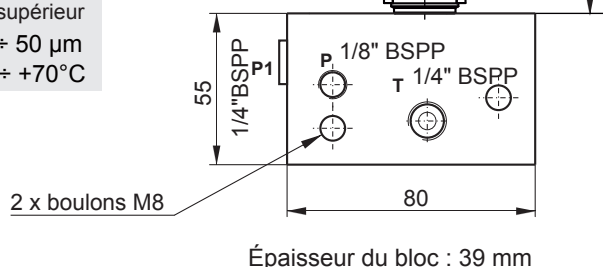
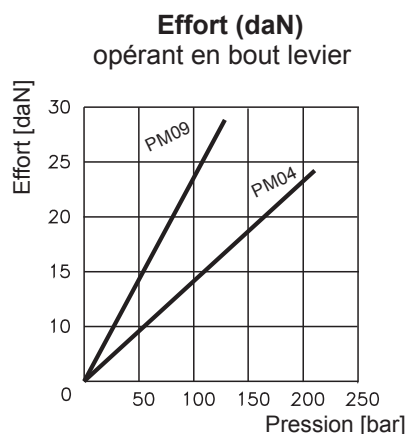
Avec des châssis de moteur CA supérieurs à 90 et des moteurs CC supérieurs à Ø151, ajoutez toujours une plaque d'épaisseur (voir page 36) sous le bloc modulaire pour éviter les interférences entre le distributeur et le moteur.

Pompe à main à cartouche 7/8-14UNF + levier



Caractéristiques principales

Pression Maxi	210 bar
Poids	1,8 kg
Vis de fixation	2 tirants M8 acier Class 8.8 ou supérieur
Degré de filtration	25 ÷ 50 µm
Température du fluide	-20 ÷ +70°C

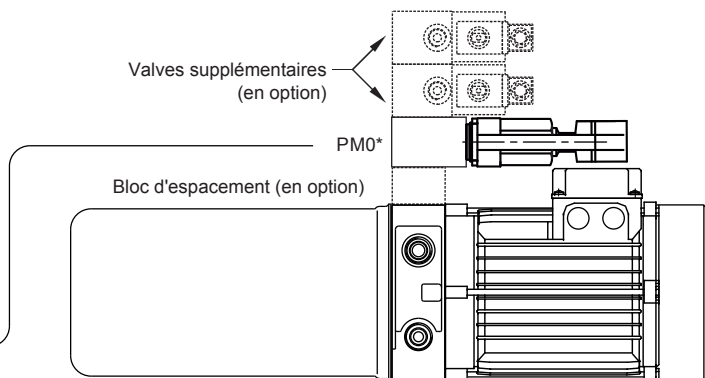
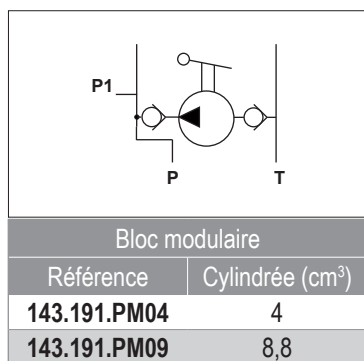


Pompe à main + bloc modulaire + levier	
Référence	Cylindrée (cm ³)
143.211.TPM04L	4
143.211.TPM09L	8,8

Remarque : les valeurs sont mesurées uniquement sur la cartouche (sans bloc) avec une viscosité d'huile de 46 cSt à 50°C.

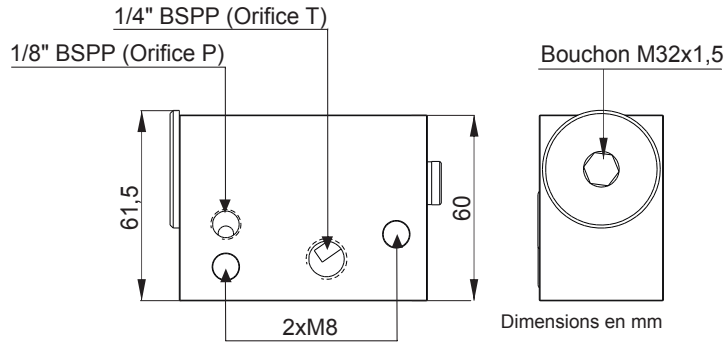
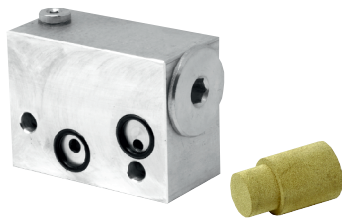
La chute de pression peut varier en fonction de la viscosité et de la température du fluide.

Exemple de montage



Remarque : Couple de serrage recommandé pour les vis de fixation M8 : 16 Nm. Attention ! Ne pas utiliser de tirants de classe inférieure à 8.8.

Mise en service : il faut purger la pompe en ouvrant le bouchon de l'orifice de pression inutilisé (P ou P1), en pompant plusieurs fois jusqu'à ce que toutes les bulles d'air puis de l'huile propre sortent, puis en resserrant le bouchon.



Caractéristiques techniques

Pression Maxi	350 bar
Poids	0,55 kg
Vis de fixation	2 tirants M8 en acier classe 8.8 ou supérieure
Filtrations disponibles	10 ou 25 μ m
By-pass option	Ouverture : \approx 10 bar Débit Maxi : 6 l/min
Manomètre option	0/2,5 bar

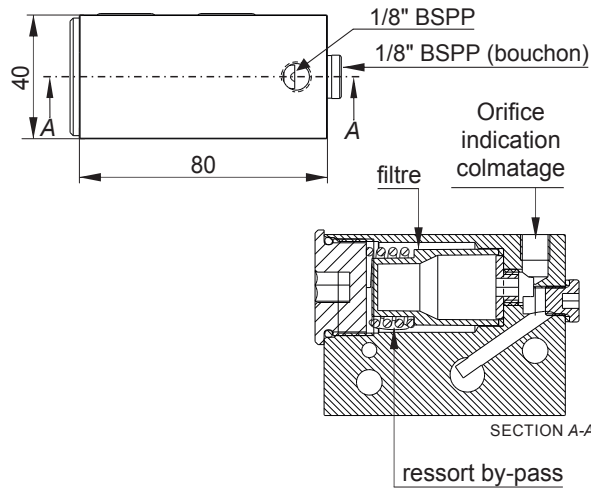
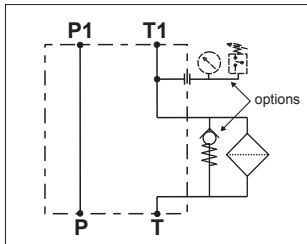
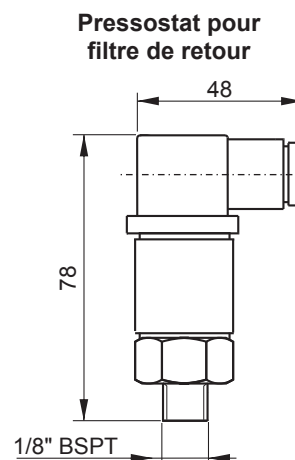
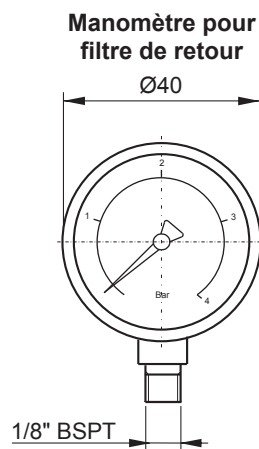


Schéma hydraulique



Référence	Filtration
143.191_H13_10 μ	10 μ m + bypass
143.191_H13_25 μ	25 μ m + bypass
143.191_H18_10 μ	10 μ m
143.191_H19_25 μ	25 μ m

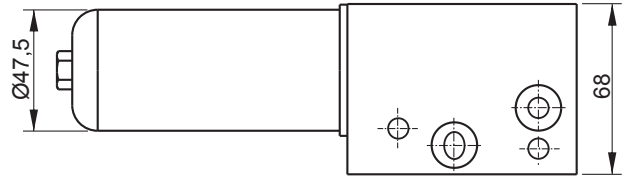
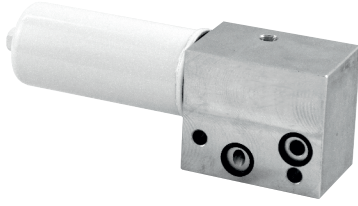
Les options



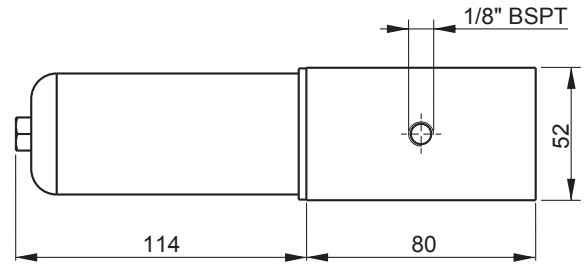
La fixation de la valve Cetop se trouve côté moteur. Avec des châssis de moteur AC supérieurs à 71 et des moteurs DC supérieurs à Ø125, ajoutez toujours une plaque d'épaisseur (voir page 36) sous le bloc modulaire pour éviter les interférences entre le distributeur et le moteur.

MINICENTRALES COMPACTES PPC

Bloc modulaire avec filtre spin-on sur le retour



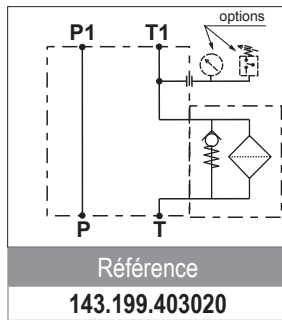
Dimensions en mm



Caractéristiques techniques

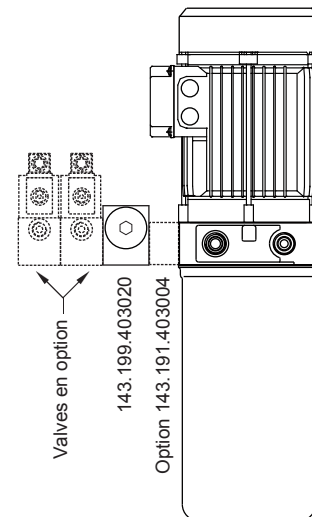
Pression ouverture valve by-pass	2 bar
Débit Maxi	15 l/min
Degré de filtration	15 µm
Température du fluide	-30 ÷ + 80 °C
Poids	0,87 kg
Vis de fixation	2 tirants M8 en acier classe 8.8 ou supérieure

Schéma hydraulique



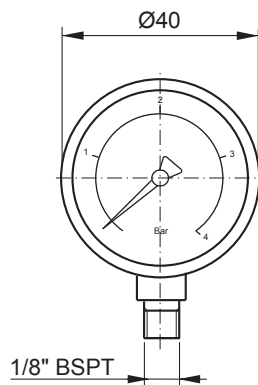
Nota : Cette référence n'inclut pas le manomètre ni le pressostat.

Exemple de montage

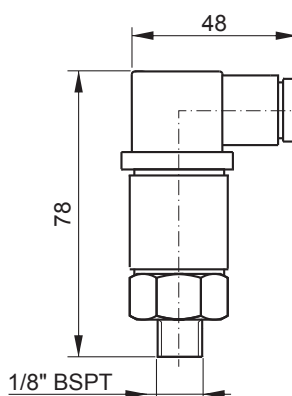


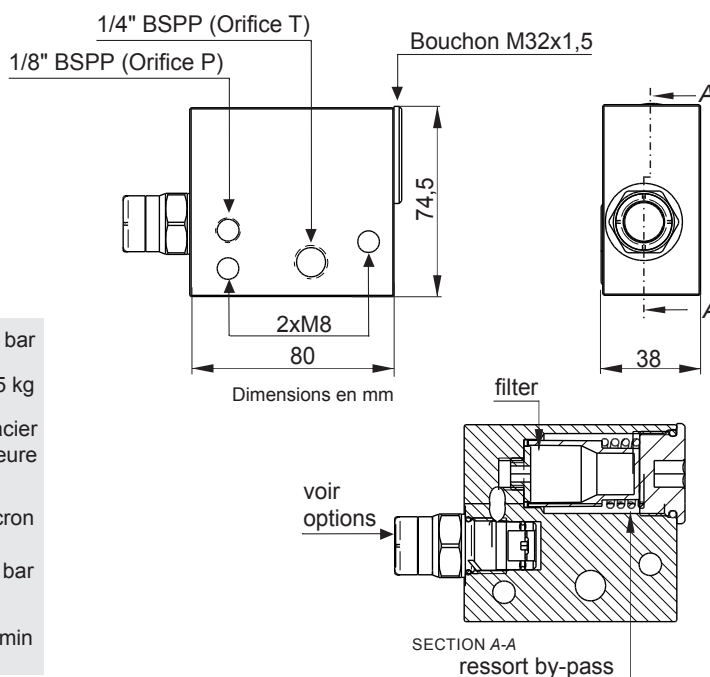
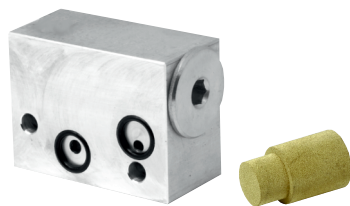
Les options

Manomètre pour filtre de retour



Pressostat pour filtre de retour

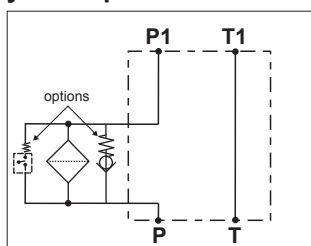




Caractéristiques techniques

Pression Maxi	350 bar
Poids	0,65 kg
Vis de fixation	2 tirants M8 en acier classe 8.8 ou supérieure
Degré de filtration	10 et 25 micron
By-pass option	Ouverture ≈ 10 bar
Débit Maxi	Débit Maxi : 6 l/min

Schéma hydraulique

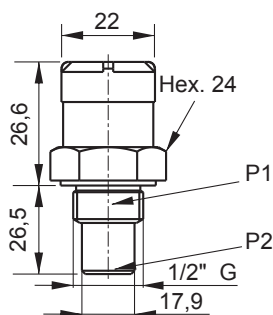


Référence	Filtration
143.191_H15_10μ	10μ + bypass
143.191_H16_25μ	25μ + bypass
143.191_H20_10μ	10μm
143.191_H21_25μ	25μm

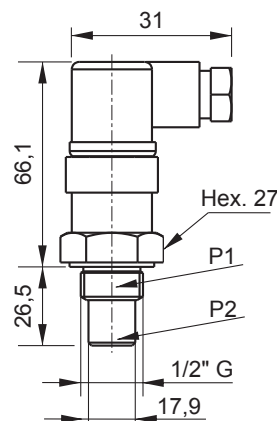
Nota : Ces références n'incluent pas l'indicateur de colmatage différentiel visuel ni électrique.

Les options

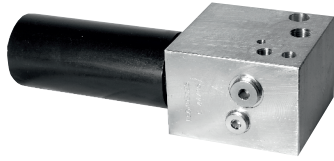
Indicateur de colmatage différentiel visuel



Indicateur de colmatage différentiel électrique



La fixation de la valve Cetop se trouve côté moteur. Avec des châssis de moteur AC supérieurs à 71 et des moteurs DC supérieurs à Ø125, ajoutez toujours une plaque d'épaisseur (voir page 36) sous le bloc modulaire pour éviter les interférences entre le distributeur et le moteur.



Caractéristiques techniques

Contre-pression admissible	21 bar
Pression Maxi	400 bar
Débit Maxi	32 l/min
Degré de filtration	15µm fibre renforcé
Température du fluide	-30 + + 80 °C
Poids	2,3 kg
Vis de fixation	2 tirants M8 en acier classe 8.8 ou supérieure

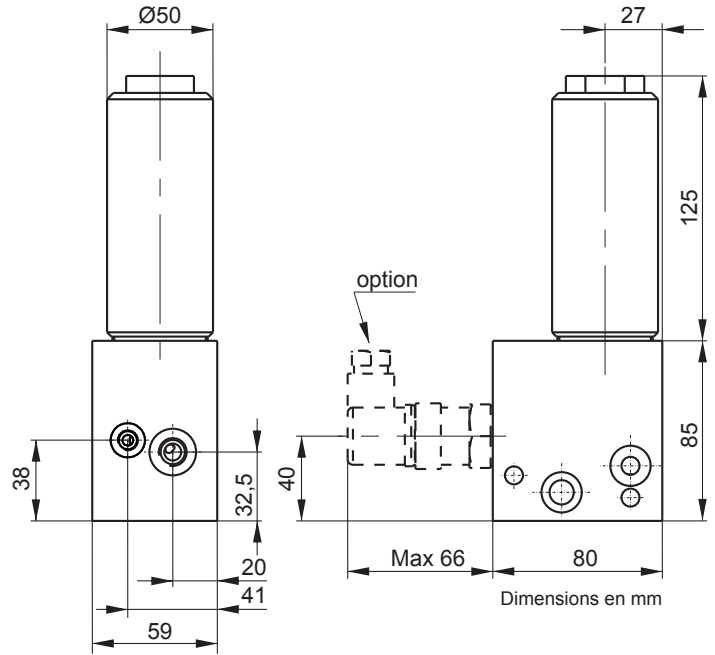
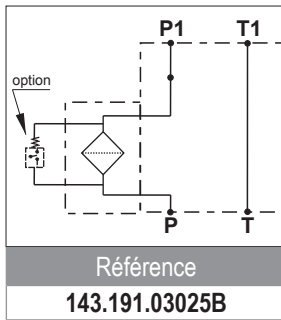


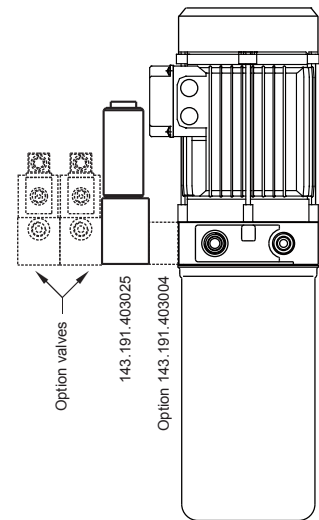
Schéma hydraulique



Référence
143.191.03025B

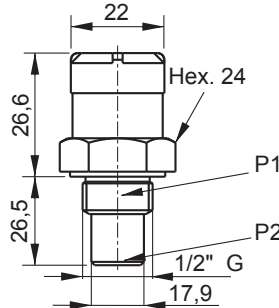
Nota : Le code n'inclut pas l'indicateur de colmatage différentiel visuel ni électrique.

Exemple de montage

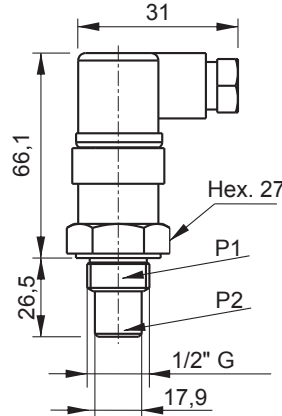


Les options

Indicateur de colmatage différentiel visuel



Indicateur de colmatage différentiel électrique



Remarque : Cartouches avec autres degrés de filtration, disponibles sur demande

Couple de serrage recommandé pour les vis de fixation M8 : 16 Nm. Attention! Ne pas utiliser de tirants de classe inférieure à 8,8

Couple de serrage recommandé pour la cartouche rotative : 45 Nm

Cette gamme de mini centrales est conçue pour le levage des bennes de véhicule utilitaire, chariot élévateur, pont élévateur, quai de déchargement...



Description

Installation facile

Réservoir plastique transparent :

- Léger
- Visualisation du niveau d'huile
- Pas de corrosion

Boîtier de commande aimanté
avec câble lg 3 m.

Poids : 12,8 kg

Pression maxi : 210 bar

Caractéristiques

Réservoir en plastique 6, 8, 10, 12 et 16 litres

Moteur 1,6kW (12 ou 24V CC)

Cylindrée : 2,1cm³

Montage : horizontal ou vertical

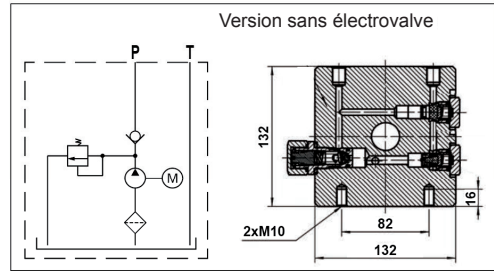
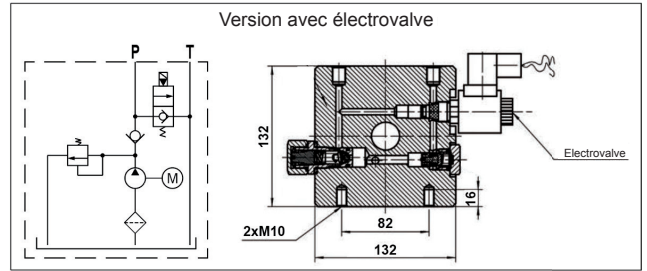
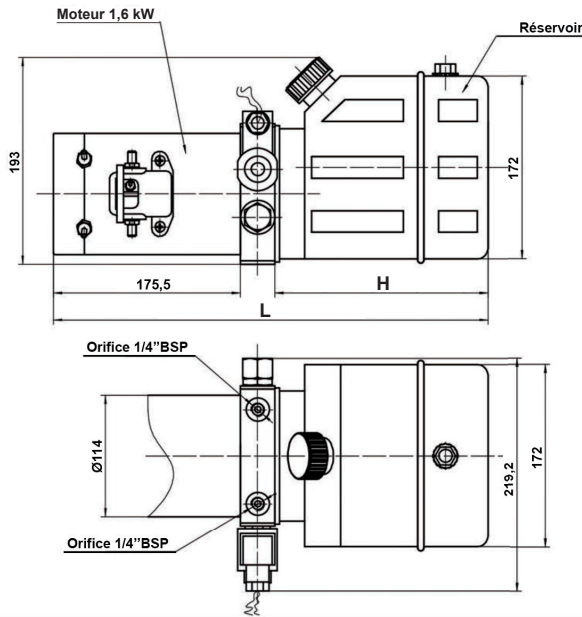
- Simple effet avec électrovalve de descente
Orifices en 1/4" BSP
- Double effet sans distributeur Orifices
P et T en 1/4" BSP
- Double effet avec distributeur CETOP 3

Options

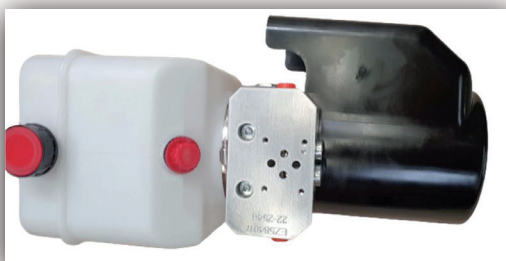
- Capot de protection pour le moteur
- Boîtier de commande
- Bloc départ pour distributeur Cetop 3
- Bloc additionnel pour Cetop 3

MINICENTRALES COMPACTES PPC

Minicentrales gamme économique



Code de commande	Capacité réservoir (litres)	Tension (V DC)	Avec électrovalve	Limiteur de pression	H	L
					(mm)	
140.235.06211	6	12	oui	taré à 150 bar	200	408
140.235.06212				LP réglable		
140.225.06211		24		taré à 150 bar		
150.215.08211	8	12	non	LP réglable	335	542
140.235.08211			oui			
140.205.08211		24	non			
140.225.08211			oui			
140.235.10212	10	12	oui	530	737	
140.235.12212	12		oui	550	757	
140.235.16212	16	24	oui	700	907	
140.00.00174	Capot de protection pour le moteur					
145.155.10020	Boîtier de commande aimanté 2 boutons - simple effet - avec câble long.3 mètres					



Réf. **141.115.00043**
Plaque départ pour flasquer 1 distributeur Cetop 3 sur la minicentrale.



Réf. **149.115.00070**
Plaque additionnelle pour ajouter 1 ou plusieurs distributeurs à la plaque de départ.



Siège social / Agence de Châteaubourg
Z.I. du plessis Beucher
35220 CHATEAUBOURG
Tél : 02 99 00 84 00 - Fax : 02 99 00 84 09

Service constructeurs
Tél : 02 40 96 00 43 - Fax : 02 40 98 89 80

@mail : contact@socah-hydraulique.fr
www.socah-hydraulique.fr

