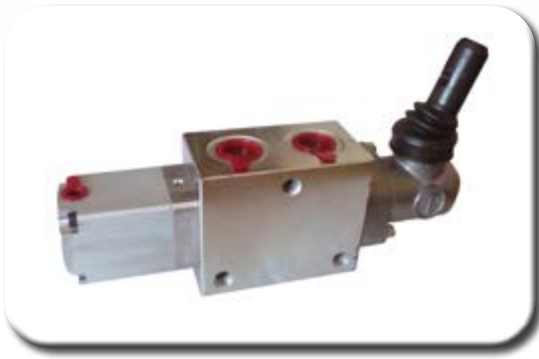




Déviateurs

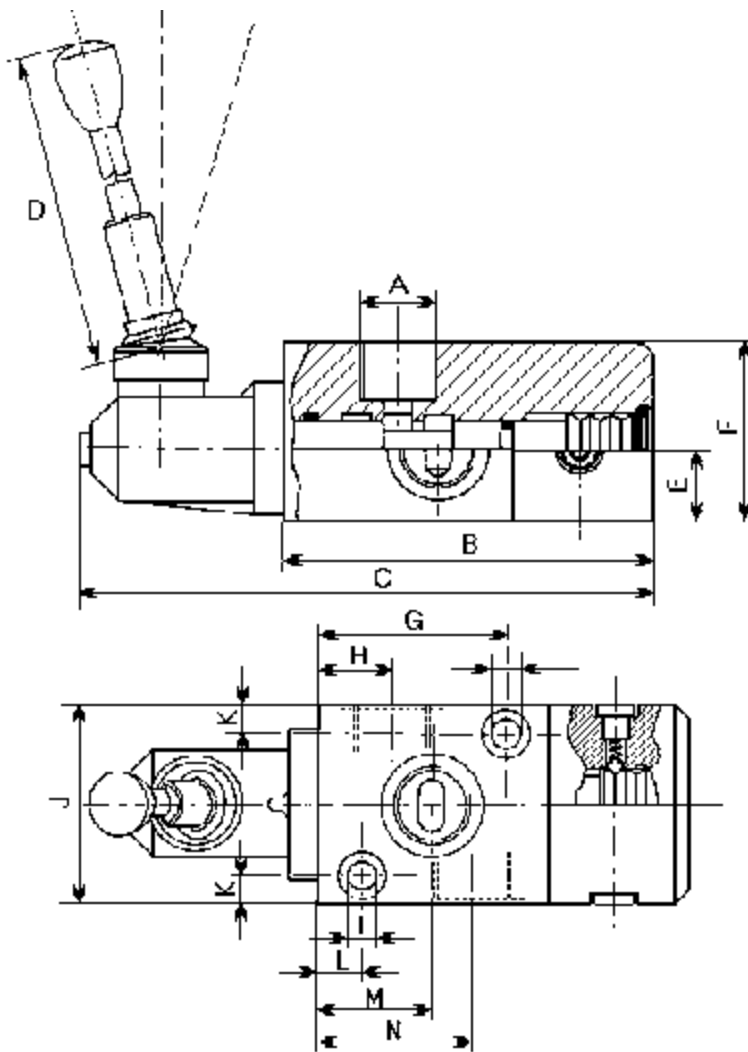


Déviateur 3 voies

Type DF - BL

1/2" - 3/4" - 1"

Option : Commande pneumatique



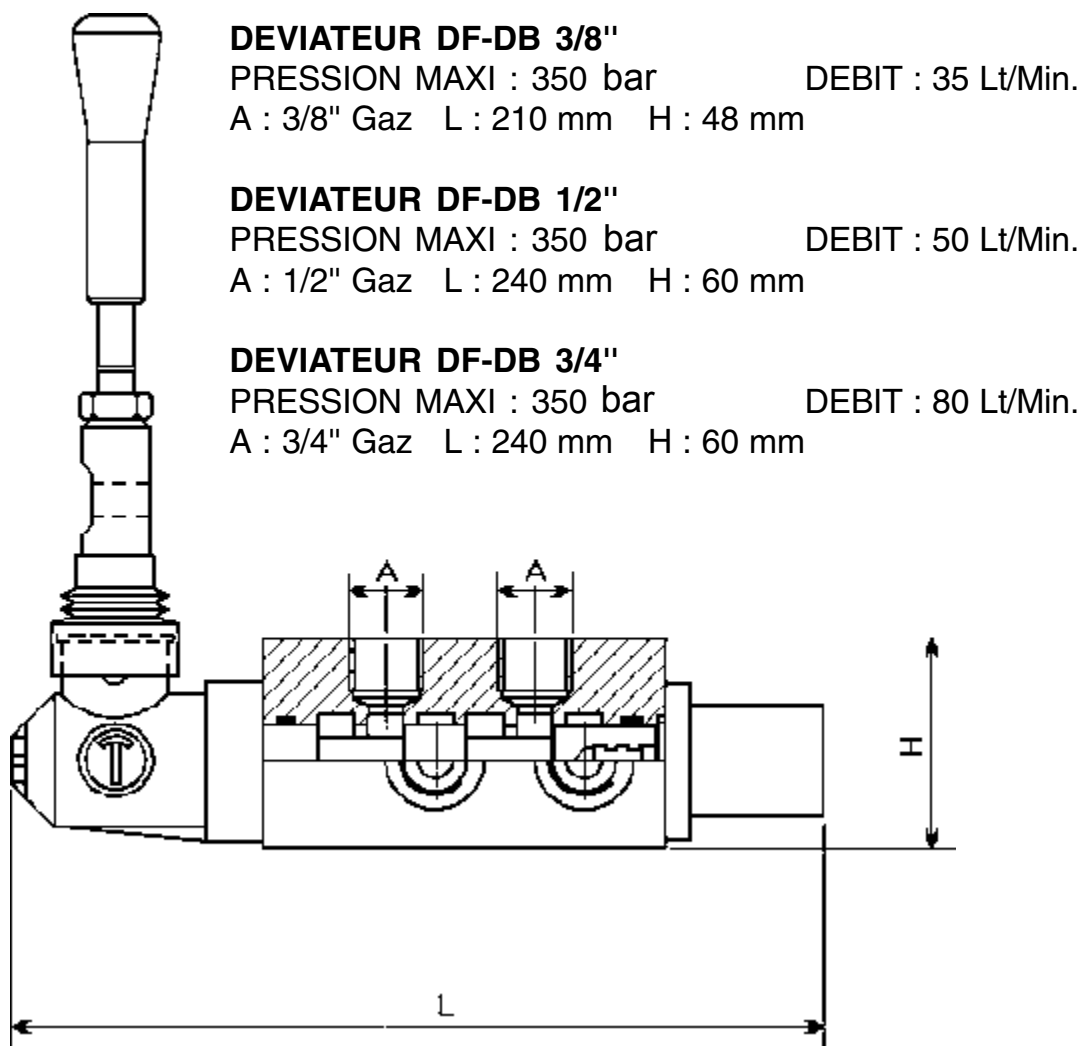
A	B	C	D	E	F	G	H	I	J	K	L	M	N	DEBIT MAXI	PRESSION MAXI
Gaz													Lt/Min.	Kg/Cm ²	
mm.															
3/8"	110	168	250	18,5	48	51	20	8,5	58	10	13	32	44	35	350
1/2"	110	168	250	18,5	48	51	20	8,5	58	10	13	32	44	50	350
3/4"	127	202	280	25	62	64	25,5	8,5	68	10	15	39,5	53,5	80	350
1"	127	202	280	28	68	64	25,5	10,5	84	15	15	39,5	53,5	110	300



Déviateur 6 voies

Type DF - DB

Option : Commande pneumatique

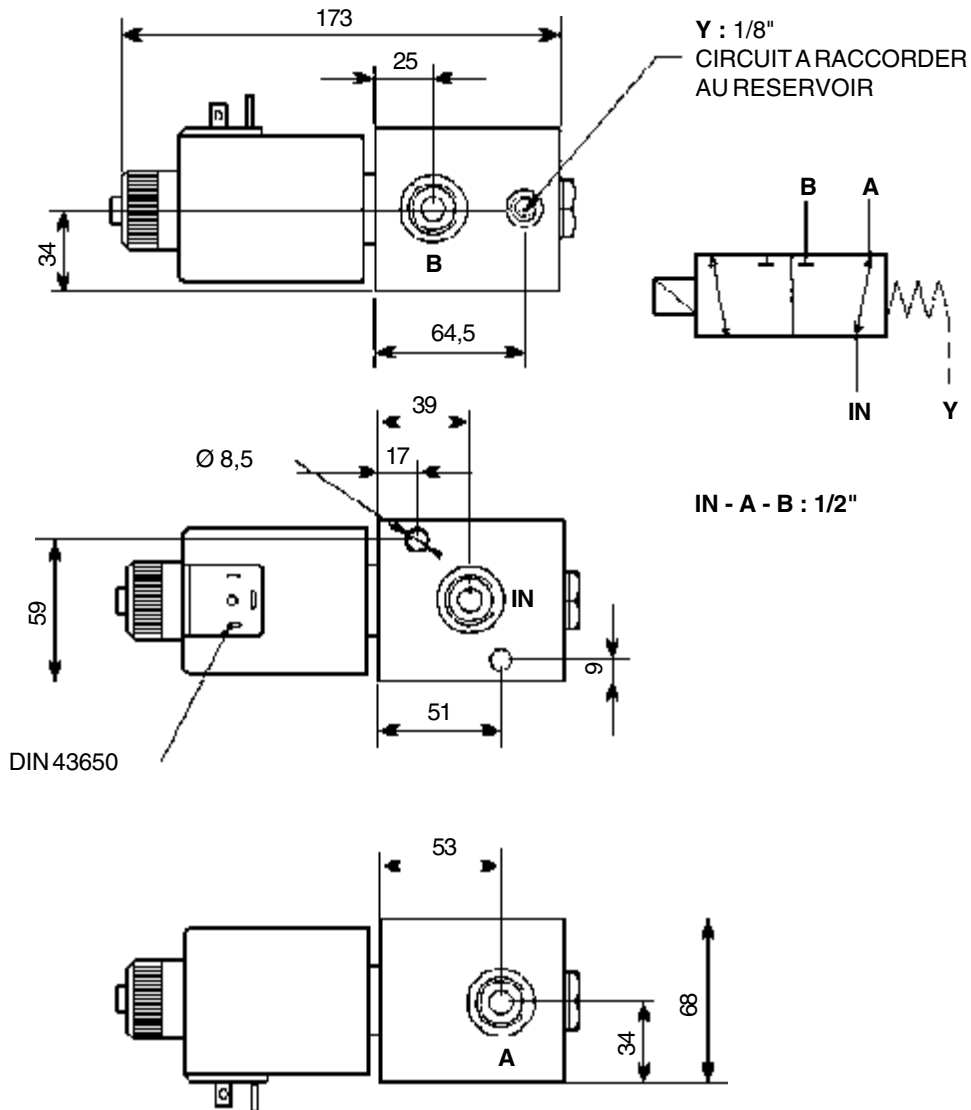




Déviateur 3 voies

Type EDF 10/3/2

12-24 et 220 volts



PERTES DE CHARGE : 75 Litres/Min. - 3,5 Bar
50 Litres/Min. - 2 Bar
25 Litres/Min. - 0,5 Bar

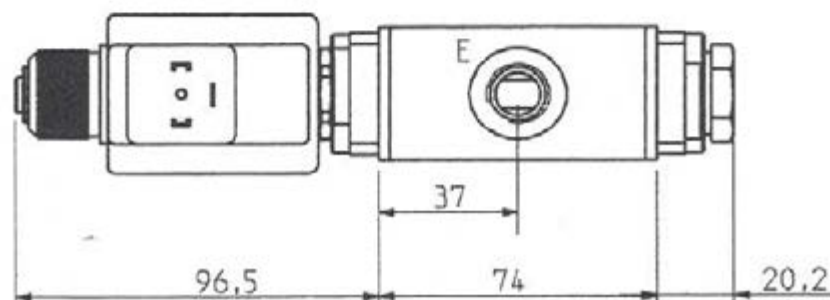
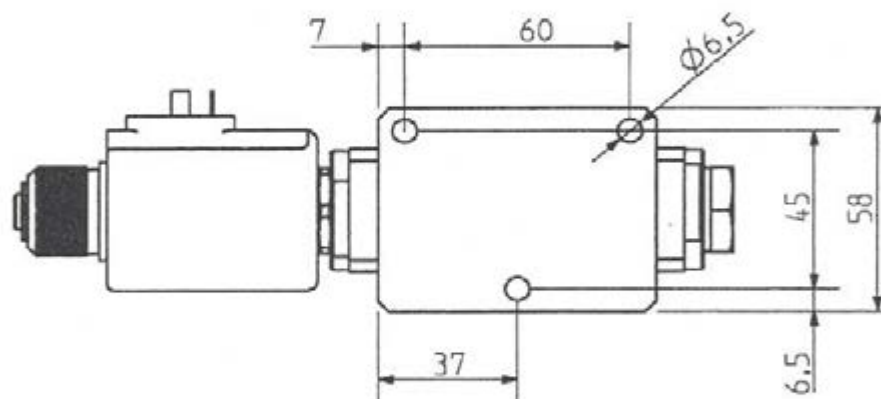
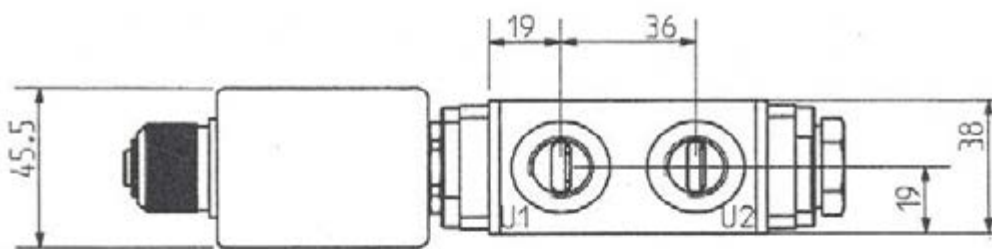
PRESSION DE TRAVAIL : 210 Bars
PRESSION DE POINTE : 250 Bars



Déviateur 3 voies

Type EDF 6/3/2 12-24 volts

Perte de charge maxi : 40 litres/min
Pression maxi : 210 bar
3/8"



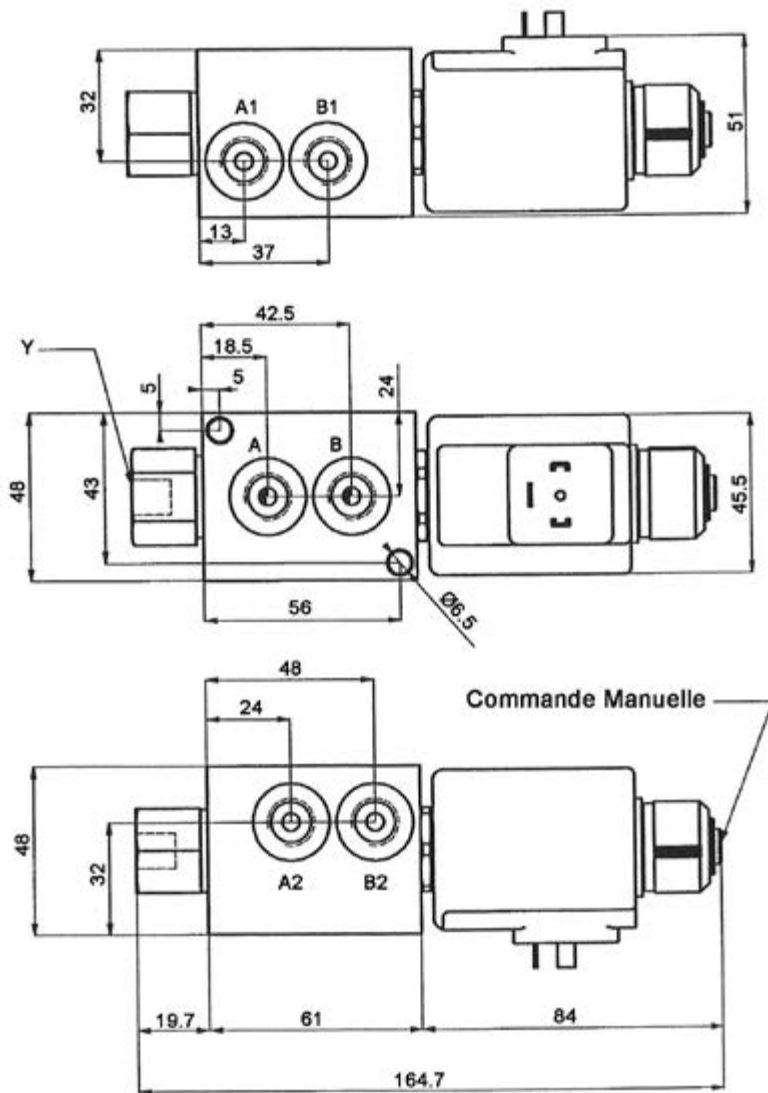
Déviateur 6 voies

Type EDF 5/6/2 12-24 et 220 Volts

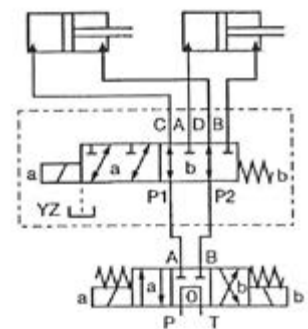
Débit maxi : 20 L/min

Pression maxi : 250 bar

Orifices : AB - A1B1 - A2B2 = 1/4"



SCHEMA HYDRAULIQUE





Déviateur 6 voies

Type KV 6/2-6 12-24 et 220 Volts

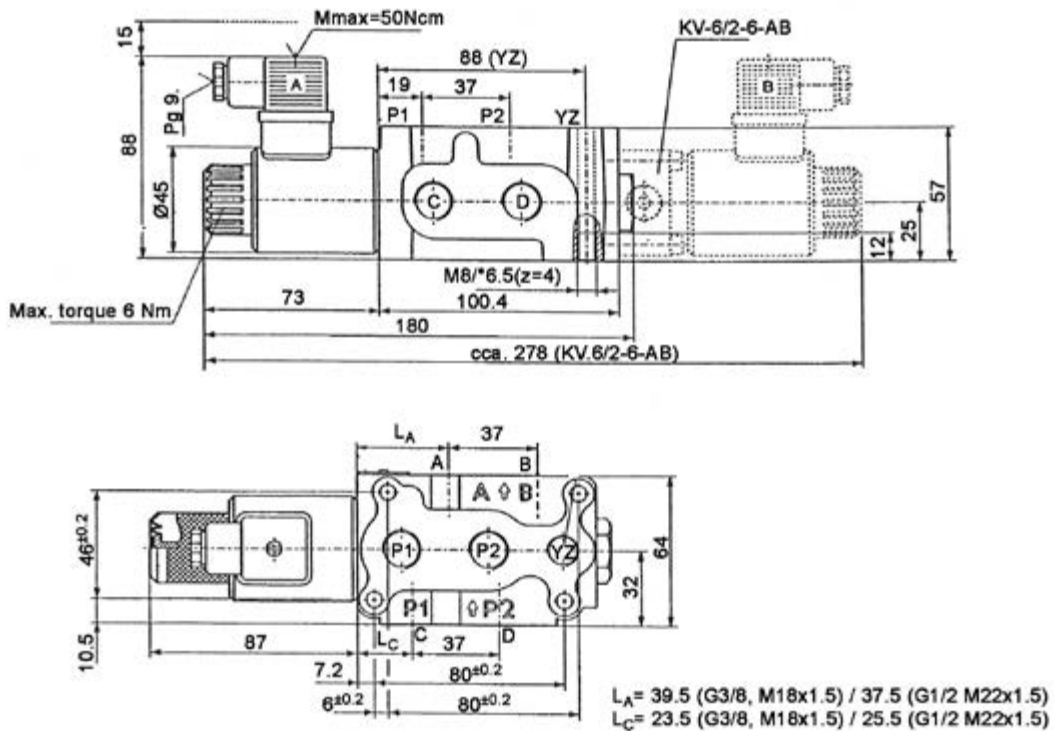
Débit maxi : 50 L/min

Pression maxi : 210 bar standard - 350 bar avec drain

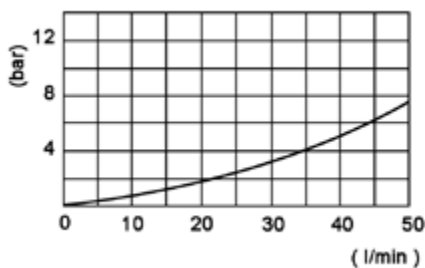
Orifices : M3/8 - M1/2 : YZ 1/4" / M18x1,5 - M22x1,5 : YZ 14x1,5

Poids : 2,5 kg

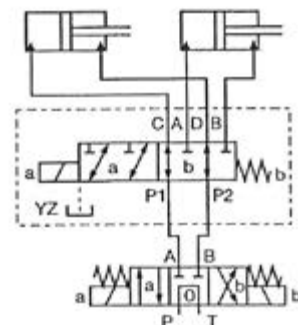
DIMENSIONS



PERTE DE CHARGE



SCHEMA HYDRAULIQUE





Déviateur 6 voies

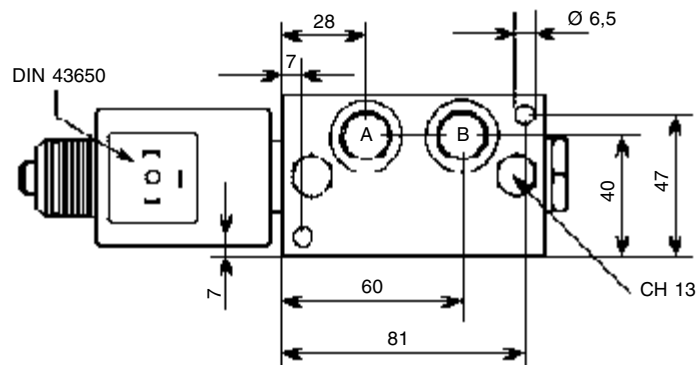
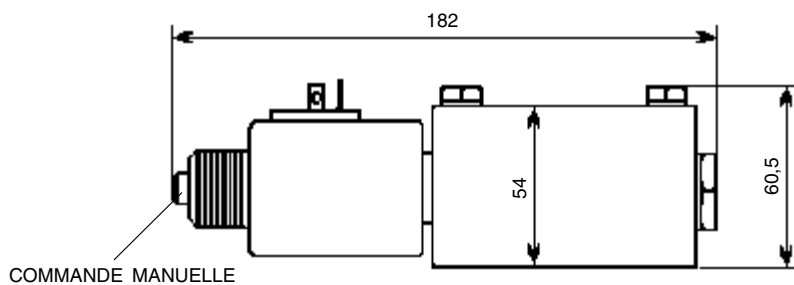
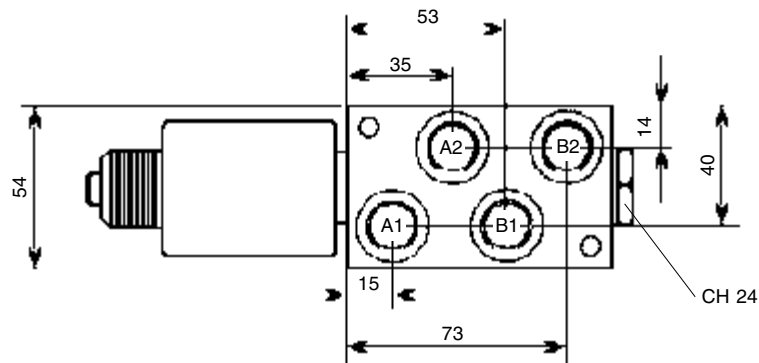
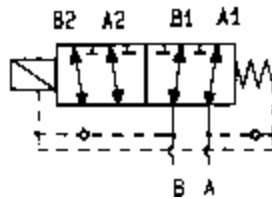
Type EDF 7/6/2 12-24 Volts

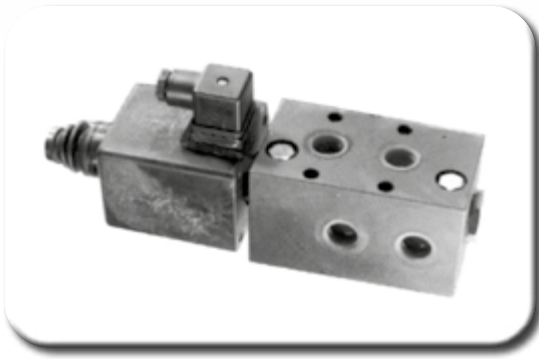
Débit maxi : 40 L/min

Pression maxi : 250 bar

A - A1 - A2 / B - B1 - B2 : 3/8"

Option : commande manuelle de secours





Déviateur 6 voies

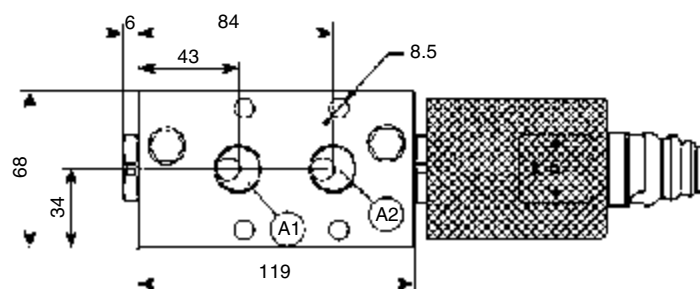
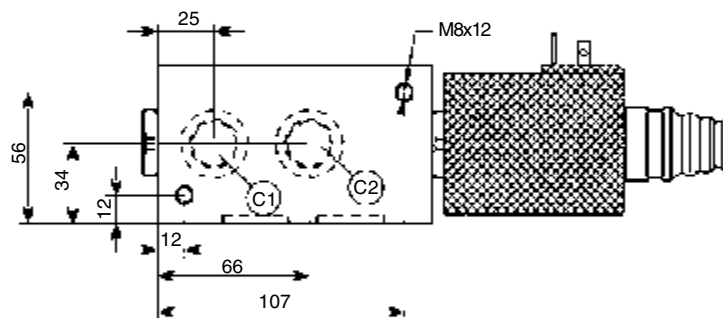
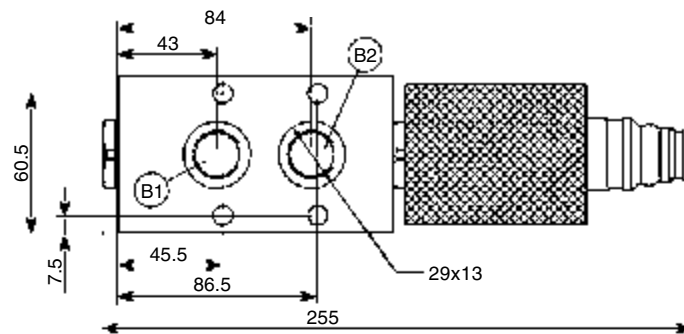
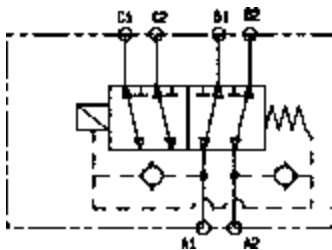
Type EDF 10/6/2 12-24 Volts

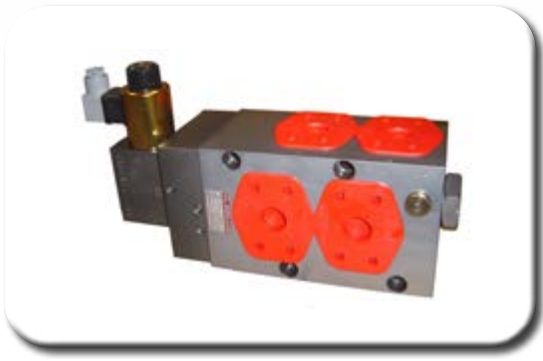
A1 - B1 - A2 - B2 - C1 - C2 : 1/2"

Poids : 5,5 kg

Débit maxi : 75 litres/min

Pression d'exercice : 210 bar





Déviateur 6 voies

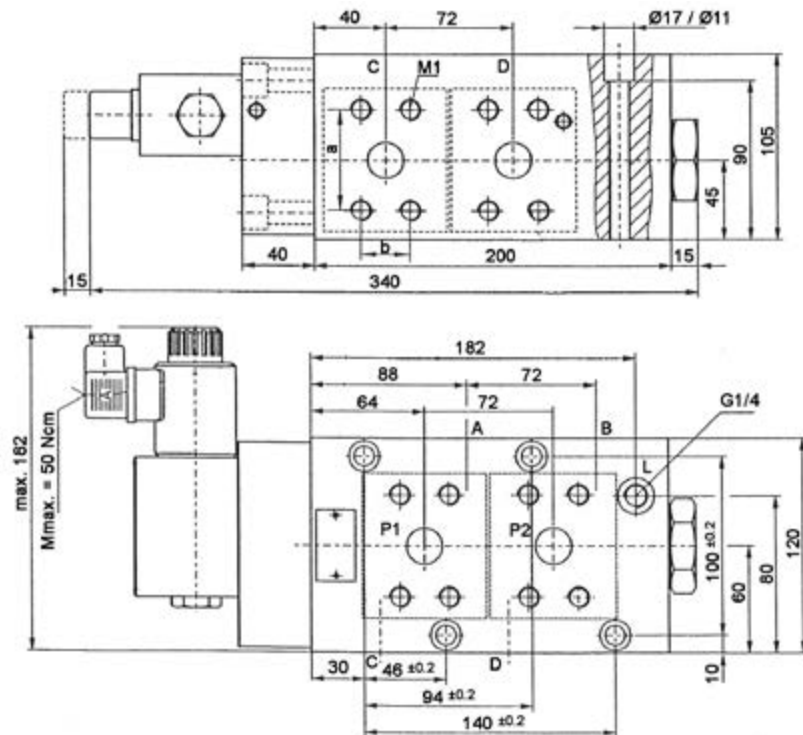
Type KV 6/2-16

12-24 Volts

Débit maxi : 250 L/min Orifices : Brides SAE 3/4" ou SAE 1"
 Pression maxi : 350 bar Poids : 22 kg

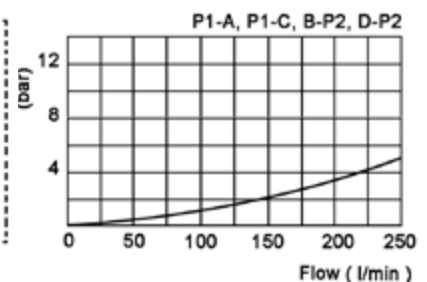
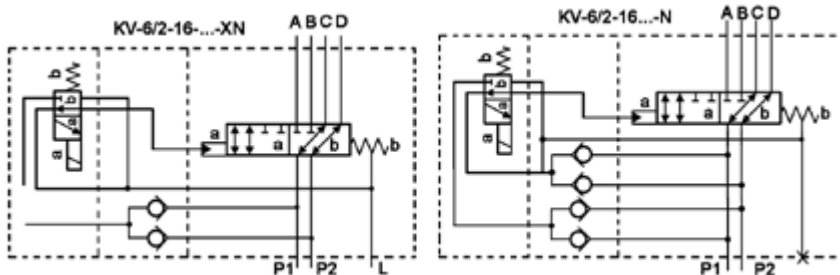
DIMENSIONS

TAILLE	3/4"	1"
a	50.8	57.2
b	23.8	27.8
M1	M 10	M 11



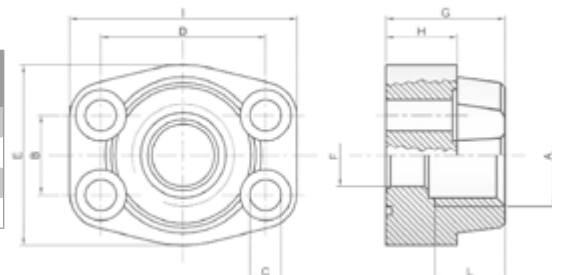
SCHEMA HYDRAULIQUE

PERTE DE CHARGE



BRIDES

Type	Pression maxi bar	SAE	A	B	C	D	E	F	G	H	I	L
Bride 6034 G12	420	1/2"	1/2" gas	23.80	10.5	50.80	56	18	36	21	71	21
Bride 6034 G34	420	3/4"	3/4" gas	23.80	10.5	50.80	56	19	36	21	71	21
Bride 6100 G34	420	3/4"	3/4" gas	27.76	13	57.15	68	19	42	25	81	23
Bride 6100 G100	420	1"	1" gas	27.76	13	57.15	68	25	42	25	81	23





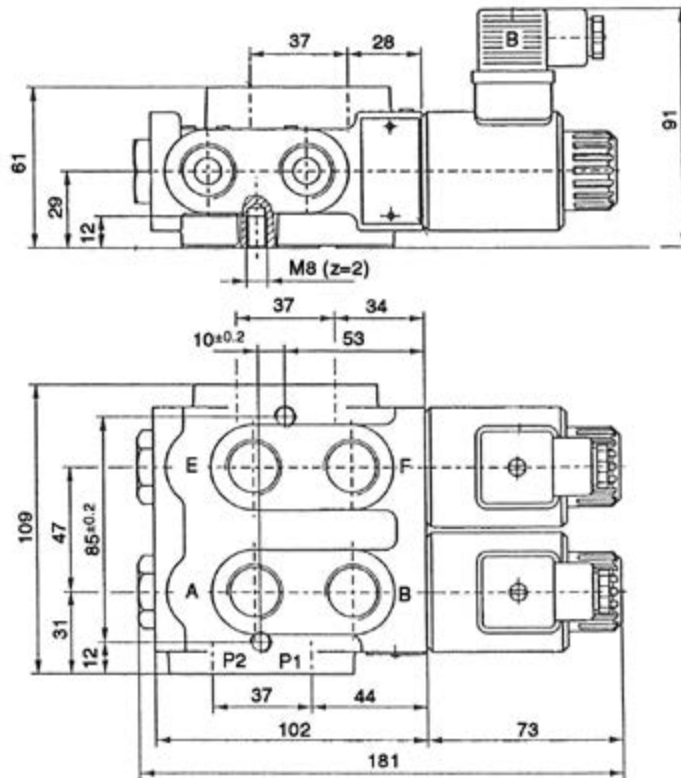
Déviateur 8 voies

Type KV 8/3-6

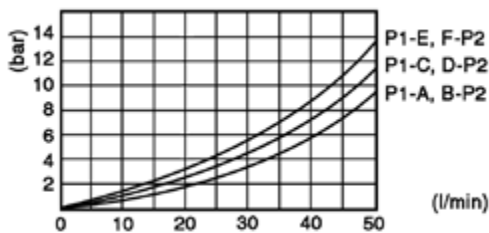
12-24 Volts

Débit maxi : 50 L/min
 Pression maxi : 210 bar
 Orifices : 3/8 - 1/2 - 18x1,5 - 22x1,5
 Poids : 3,8 kg

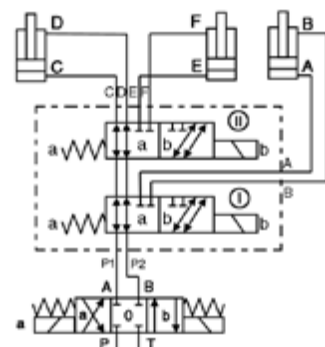
DIMENSIONS



PERTE DE CHARGE



SCHEMA HYDRAULIQUE





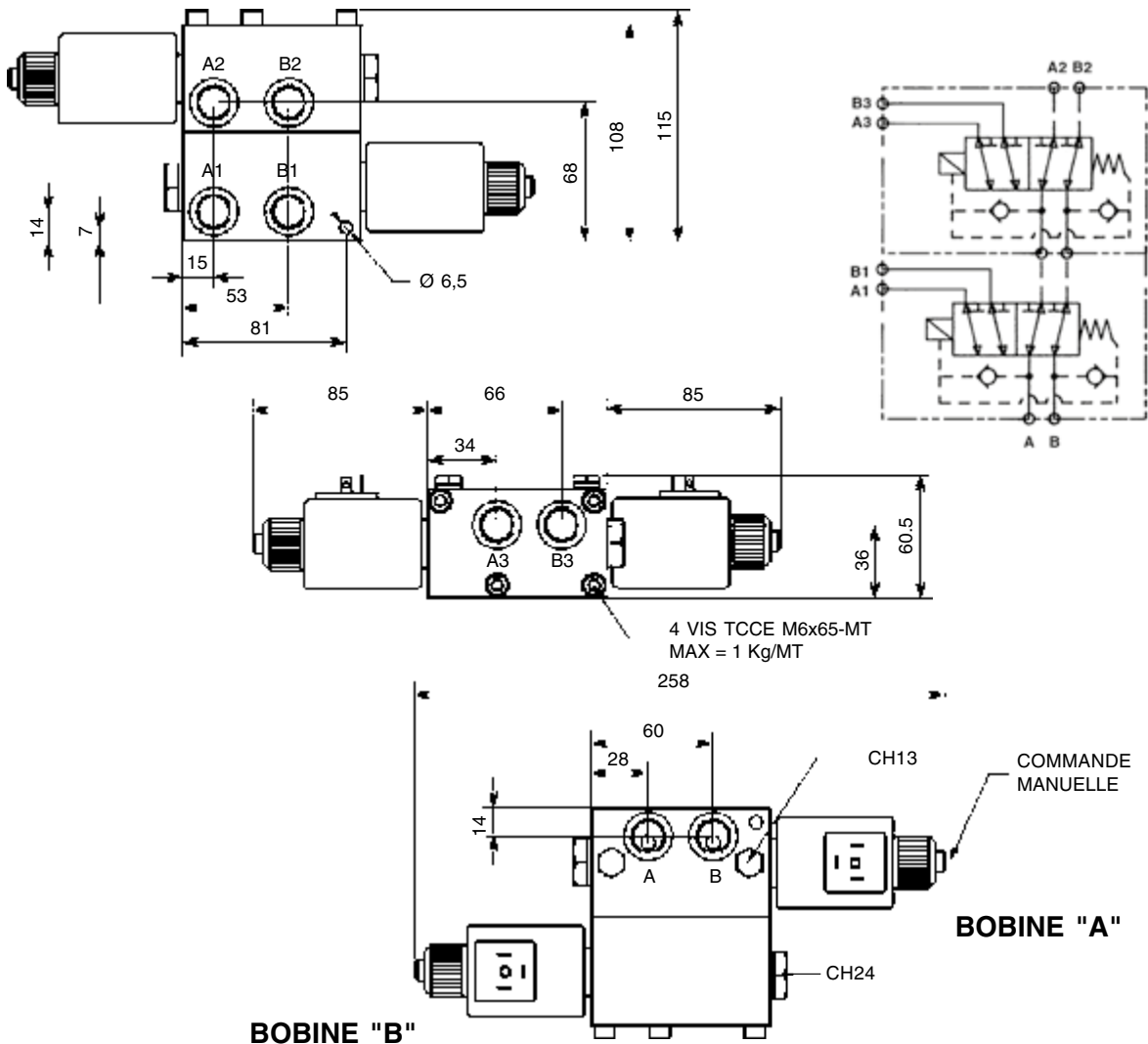
Déviateur 8 voies

Type EDF 7/8/2

12-24 Volts

A - B - A1 - B1 - A2 - B2 - A3 - B3 : 3/8"
 45 litres/min
 250 bar

SOLENOIDE	FLUX
+ A / - B	A vers A1/B vers B1
- A / - B	A vers A2/B vers B2
+ B / - A	A vers A3/B vers B3





Déviateur 6 voies empilable

Type KVH 6/2-6 12-24 Volts

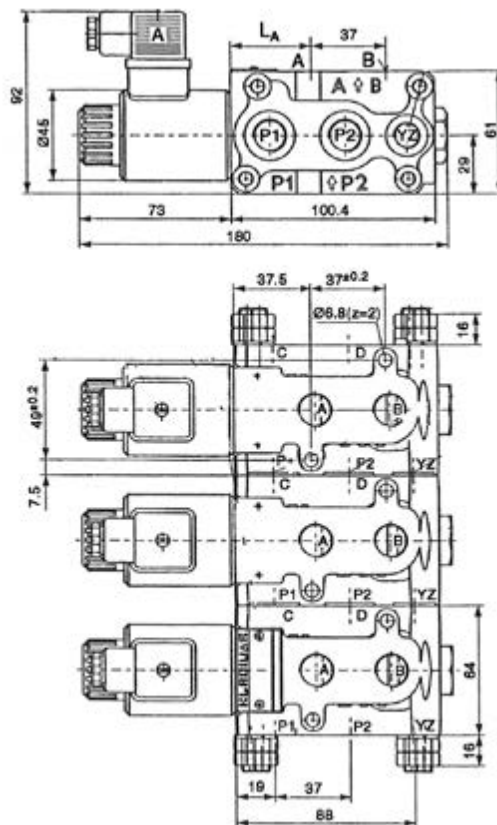
Débit maxi : 50 L/min

Pression maxi : 210 bar standard - 350 bar avec drain

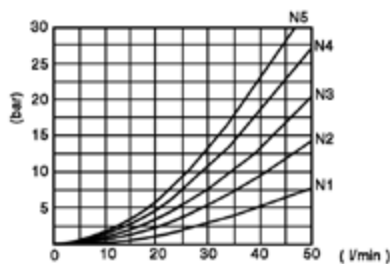
Orifices : 3/8 - 1/2 - 18x1,5 - 22x1,5

Poids : 2,7kg

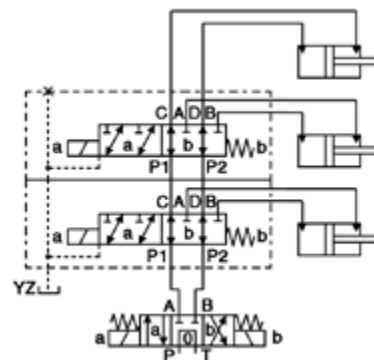
DIMENSIONS



PERTE DE CHARGE



SCHEMA HYDRAULIQUE





Déviateur 6 voies empilable

Type KVH 6/2-10 12-24 Volts

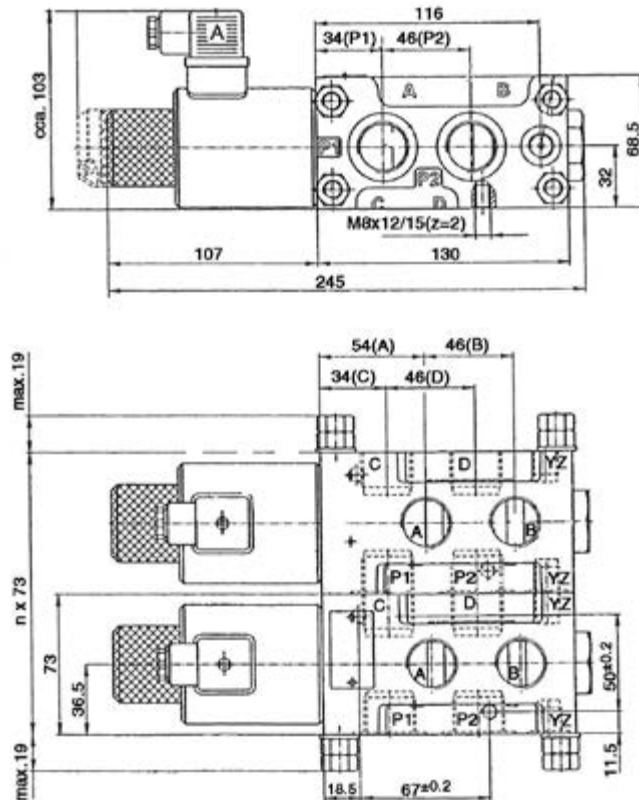
Débit maxi : 80 L/min

Pression maxi : 210 bar standard - 350 bar avec drain

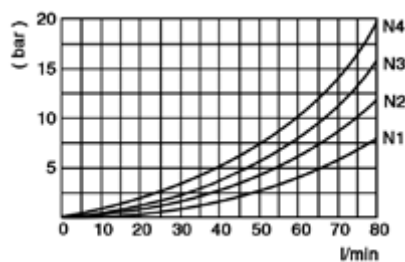
Orifices : 1/2 - 3/4 - 22x1,5 - M27x2

Poids : 5,5kg

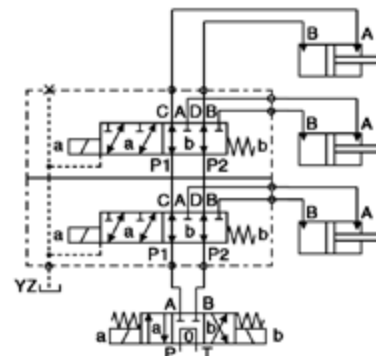
DIMENSIONS



PERTE DE CHARGE



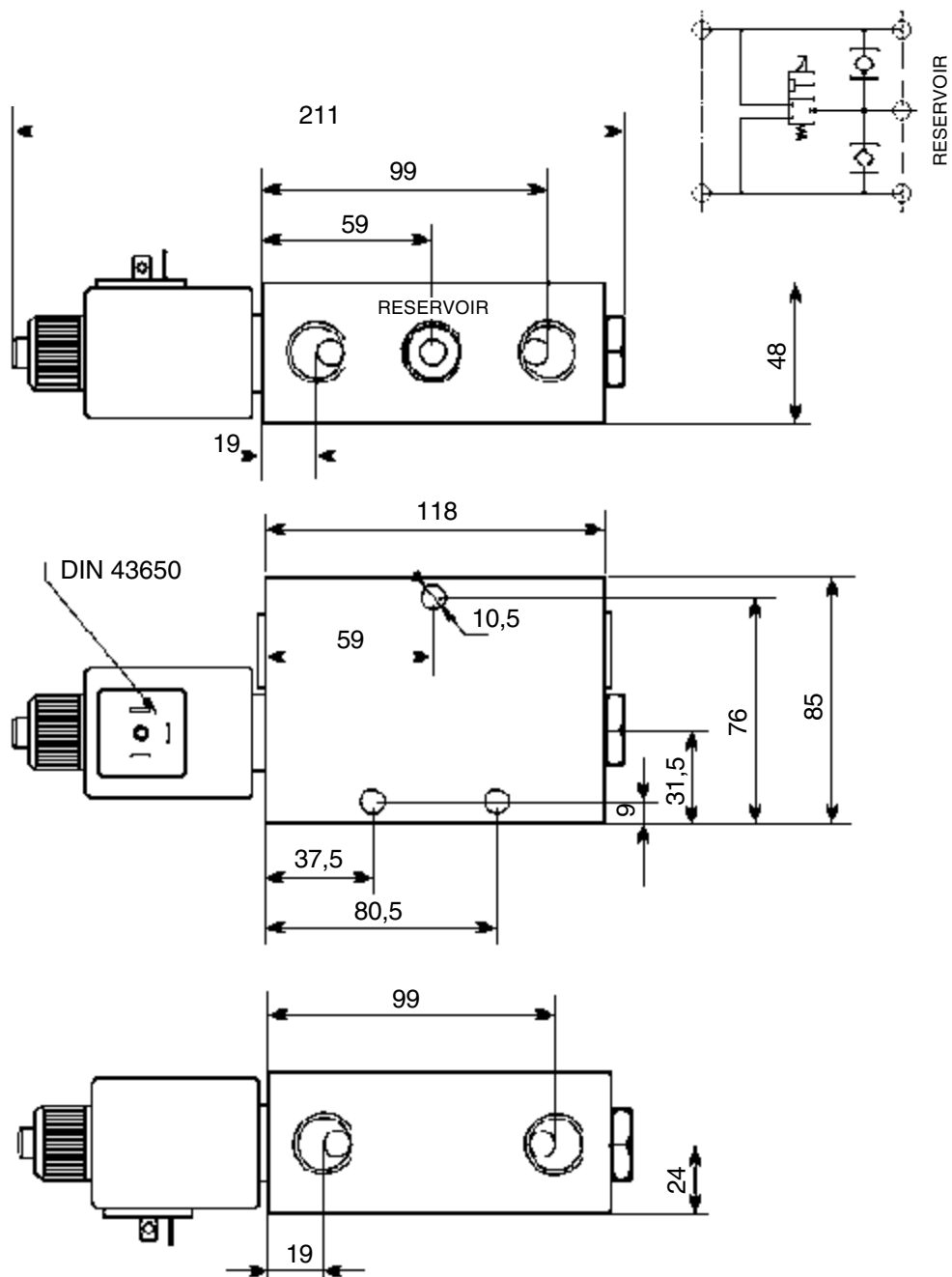
SCHEMA HYDRAULIQUE



Valve flottante

Type FVA 12

Débit maxi : 75 L/min
 Pression maxi : 250 bar
 Orifices : 1/2



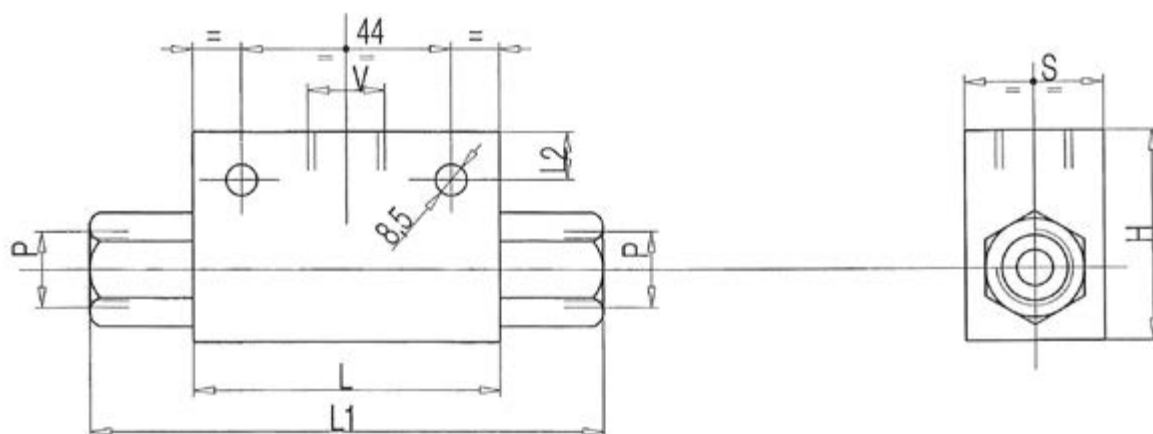
Sélecteur de circuit

2 voies

Cette valve permet de sélectionner la source d'alimentation du circuit hydraulique. Exemple lors de l'utilisation d'un groupe auxiliaire de secours.

- **PRESSION MAXI : 300 bar**

- **ENCOMBREMENT -**



REFERENCE	Ø ORIFICES	DEBIT MAXI	L	L1	L2	H	S
	GAS	Lit./Min.	mm				
570.014.V0666	1/4"	30	60	104	9	40	30
570.038.V0668	3/8"	45	60	104	9	40	30
570.012.V0670	1/2"	70	60	104	12	50	30
570.034.V0680	3/4"	110	80	130	12	58	35

SCHEMA HYDRAULIQUE

