



Electrodistributeurs CETOP

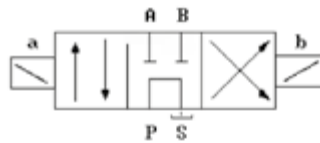


Électrodistributeurs

CETOP 3 - CETOP 5

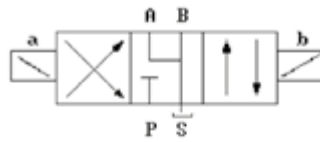
Schéma des curseurs

A-2



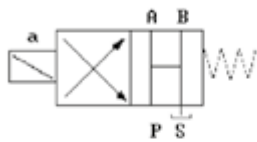
+ a = P → A / B → S
 + b = P → B / A → S
 - = P → S / A.B fermés

B-2



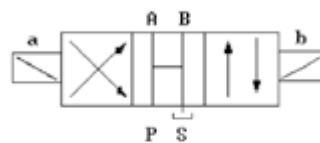
+ a = P → B / A → S
 + b = P → A / B → S
 - = P fermé / A.B → S

C-1



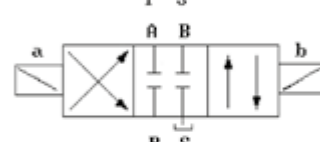
+ a = P → B / A → S
 - = P.A.B → S

C-2



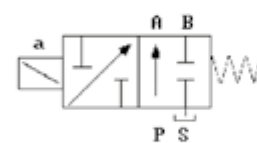
+ a = P → B / A → S
 + b = P → A / B → S
 - = P.A.B → S

D-2



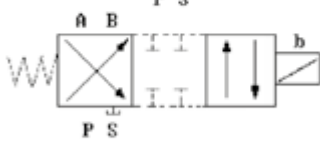
+ a = P → B / A → S
 + b = P → A / B → S
 - = P.A.B.S fermés

MD-1



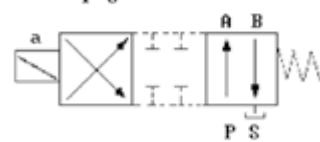
+ a = P → B / A.S fermés
 - = P → A / B.S fermés

NC-1



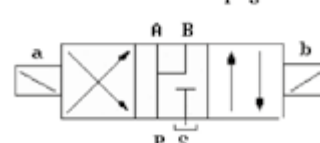
+ b = P → A / B → S
 - = P → B / A → S
 position centrale = P.B.A fermés → S

LC-1



+ a = P → B / A → S
 - = P → A / B → S
 position centrale = P.B.A. fermés → S

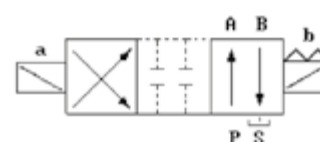
I-2



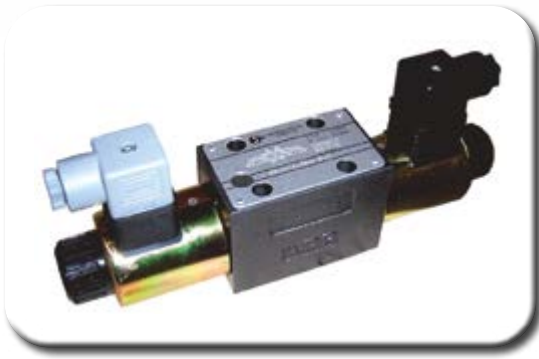
+ a = P → B / A → S
 + b = P → A / B → S
 - = P → A.B

* Uniquement en Cetop 5

OD-2



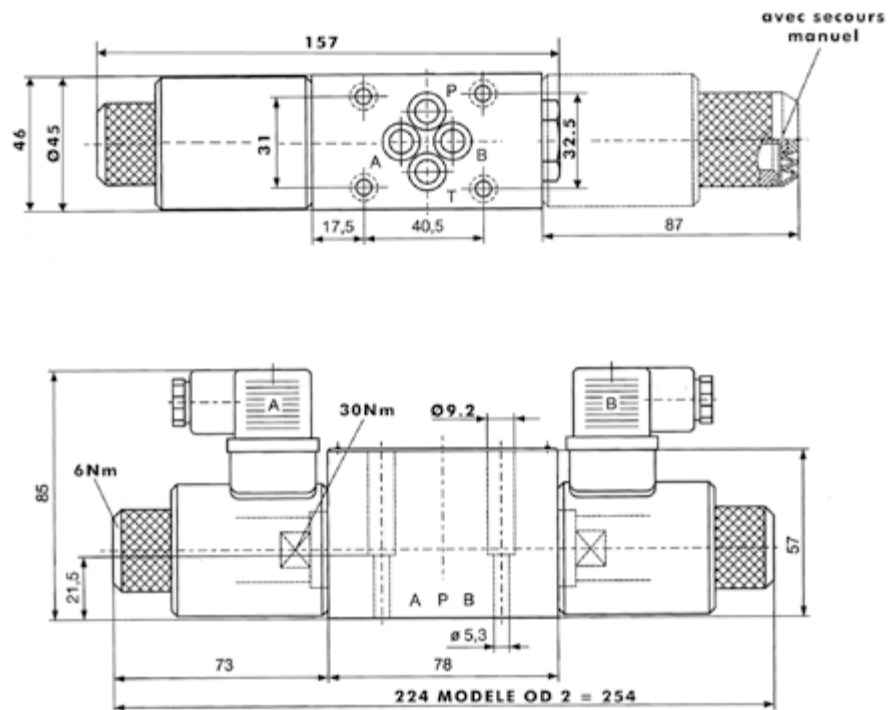
+ a = P → B / A → S
 + b = P → A / B → S
 - = retenue position centrale
 = P.A.B.S fermés. Position centrale ouverte = OC-2



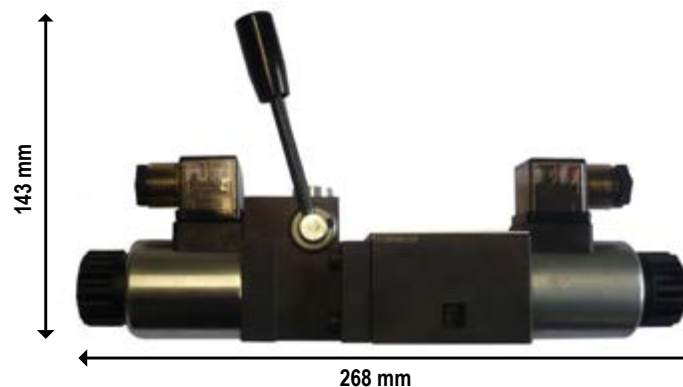
Électrodistributeurs

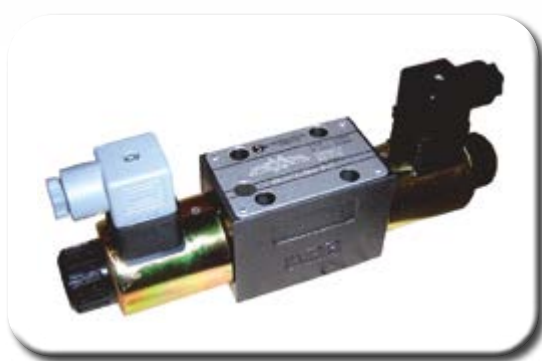
CETOP 3 - 50L/min

Pression maxi sur P-A-B : 350 bar
 Pression maxi sur T : 250 bar
 Débit maxi : 50L/min
 Température de l'huile : -20 à +70°C
 Filtration : 30μ
 Poids : 1,9 kg (1 bobine) ; 2,7 kg (2 bobines)



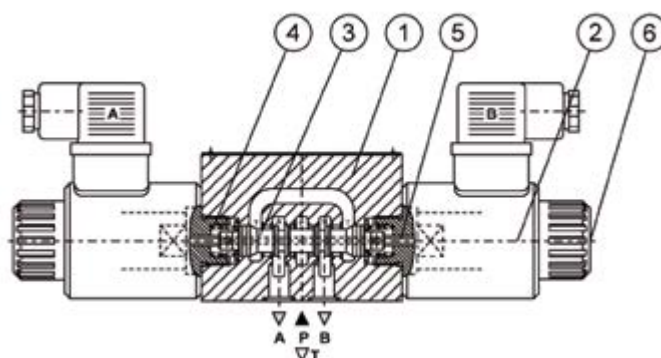
Variante avec commande manuelle à levier pour CETOP 3 50L/min





Électro distributeurs CETOP 3 - 50L/min

- 1 : Corps
- 2 : Solenoïde (porte bobine)
- 3 : Tiroir
- 4 : Ressort de rappel
- 5 : Navette
- 6 : Secours manuel

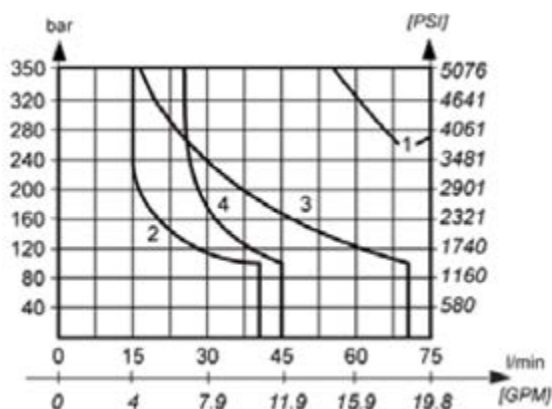


Tension

CONTINU : 12 V. (36W) et 24 V. (30W).
ALTERNATIF : 24 - 48 - 115 - 230 V. (30W).

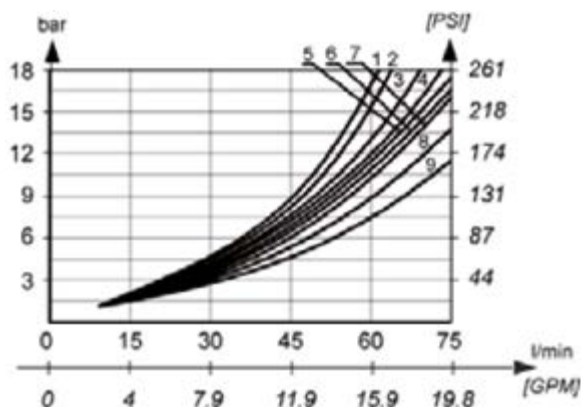
Performances

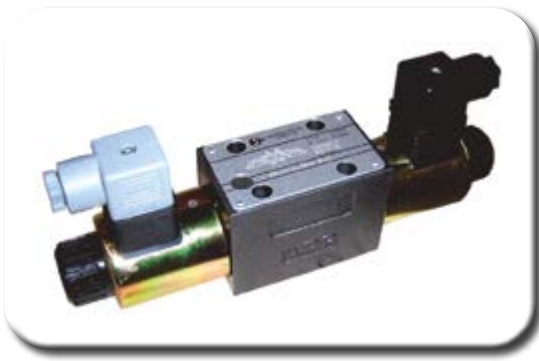
TIROIR	COURBE
D2 - D1	1
A2 - A1	4
C2 - C1	3
B2 - B1	3
OD2	1
LC1 - NC1	1
MD1	2



Perte de charge

TIROIR	DIRECTION DU FLUX				
	P vers A	P vers B	A vers T	B vers T	P vers T
D2 - D1	8	8	6	6	-
A2 - A1	5	5	4	4	1
C2 - C1	8	8	7	7	-
B2 - B1	5	5	9	9	-
OD2	5	5	1	1	-
LC1 - NC1	5	5	1	1	-
MD1	7	7	-	-	-

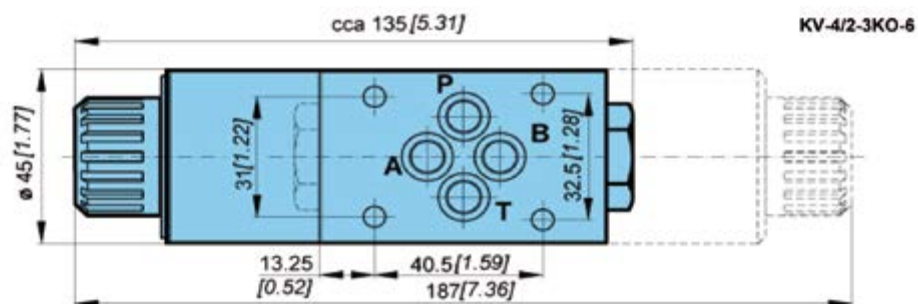




Électro distributeurs

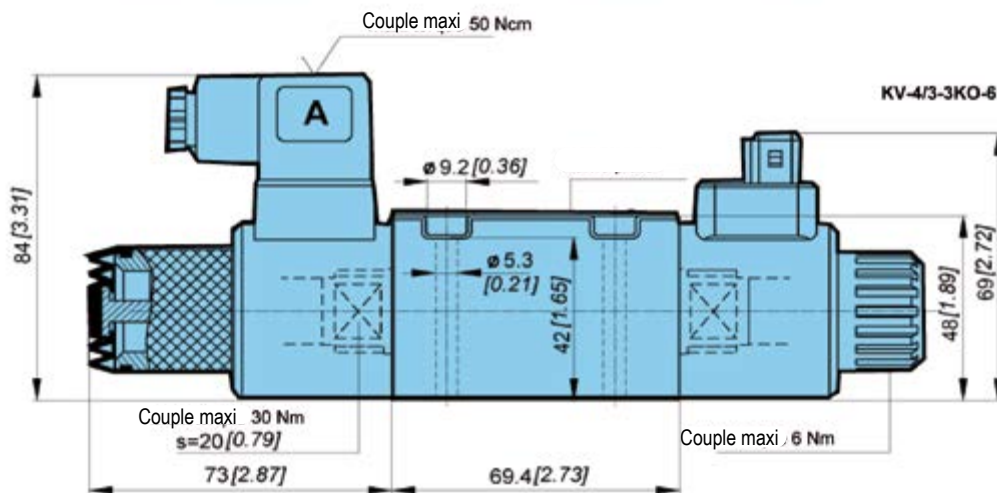
CETOP 3 - 30L/min

Pression maxi sur P-A-B-T : 250 bar
 Débit maxi : 30L/min
 Température de l'huile : -20 à +70°C
 Filtration : 30µ
 Poids : 1,3 kg (1 bobine) ; 1,8 kg (2 bobines)



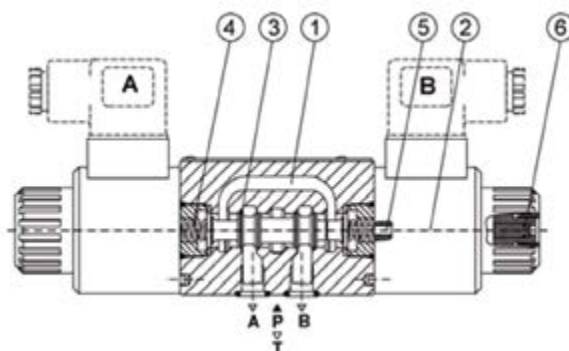
Option: Plug-in connector to ISO 4400

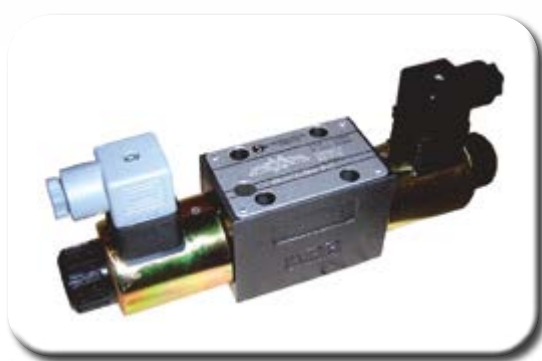
Option: AMP JUNIOR connector



Description

- 1 : Corps
- 2 : Solenoïde (porte bobine)
- 3 : Tiroir
- 4 : Ressort de rappel
- 5 : Navette
- 6 : Secours manuel





Électrodistributeurs

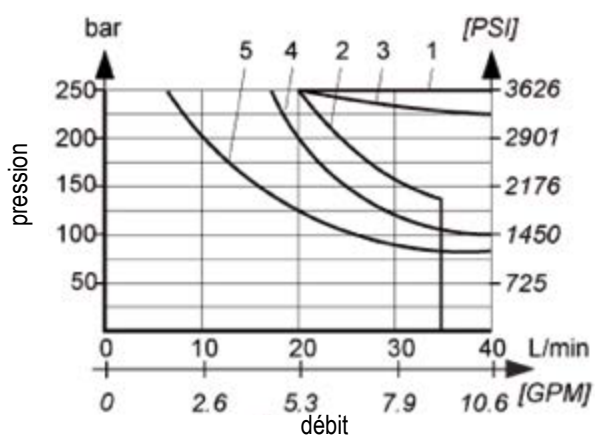
CETOP 3 - 30L/min

Tension

CONTINU : 12 V. (36W) et 24 V. (30W).
ALTERNATIF : 24 - 48 - 115 - 230 V. (30W).

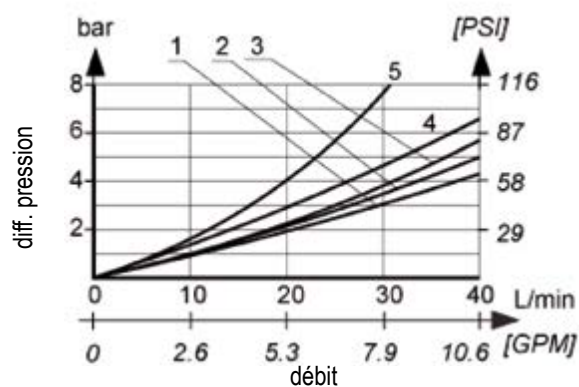
Performances

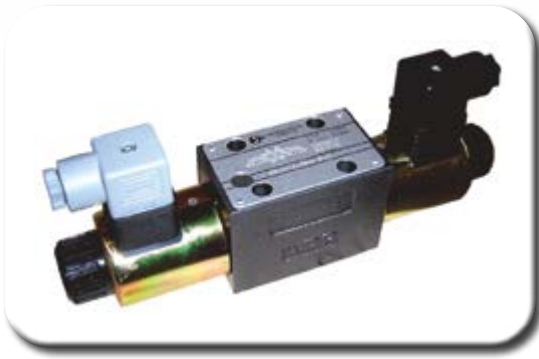
TIROIR	COURBE
D2 - D1	1
A2 - A1	2
C2 - C1	3
B2 - B1	4
LC1 - NC1	1
MD1	5



Perte de charge

TIROIR	DIRECTION DU FLUX				
	P vers A	P vers B	A vers T	B vers T	P vers T
D2 - D1	1	1	2	2	-
A2 - A1	3	3	3	3	5
C2 - C1	1	1	4	4	-
B2 - B1	1	1	1	1	-
LC1 - NC1	1	1	3	3	-
MD1	3	3	-	-	-



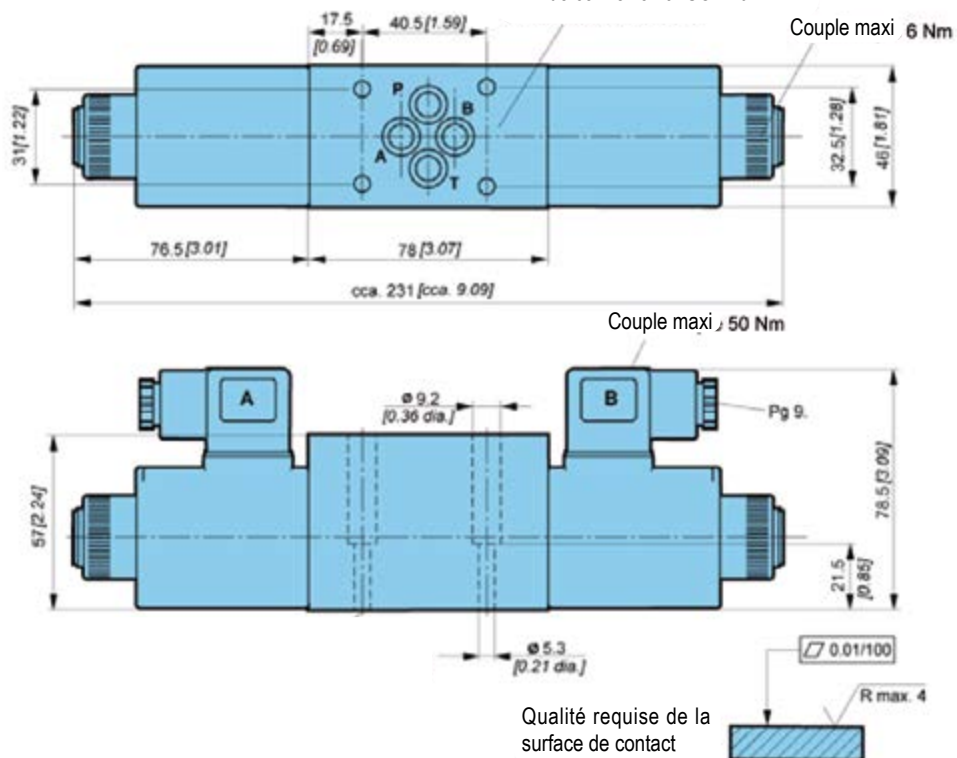


Électro distributeurs

CETOP 3 proportionnel

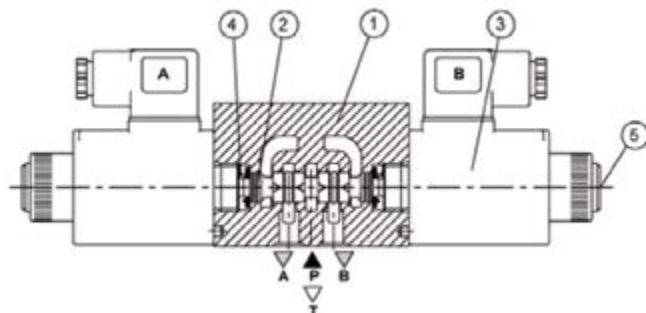
Pression maxi sur P-A-B : 350 bar
 Pression maxi sur T : 250 bar
 Débit maxi : 20-30L/min
 Température de l'huile : -20 à +70°C
 Filtration : 30µ
 Poids : 1,65 kg (1 bobine) ; 2,2 kg (2 bobines)

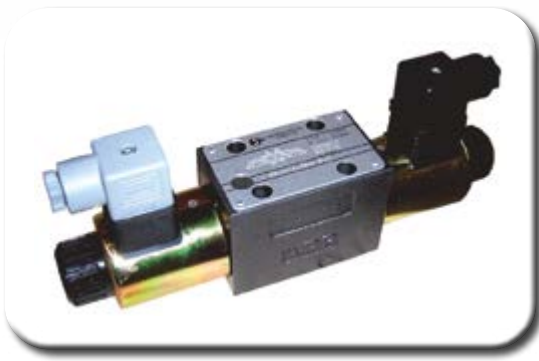
Diagramme et dimensions
de connexion à ISO 4401



Description

- 1 : Corps
- 2 : Tiroir
- 3 : Solenoïde (porte bobine)
- 4 : Ressort de rappel
- 5 : Secours manuel



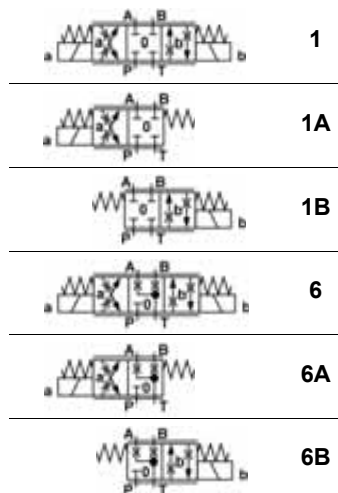


Électrodistributeurs CETOP 3 proportionnel

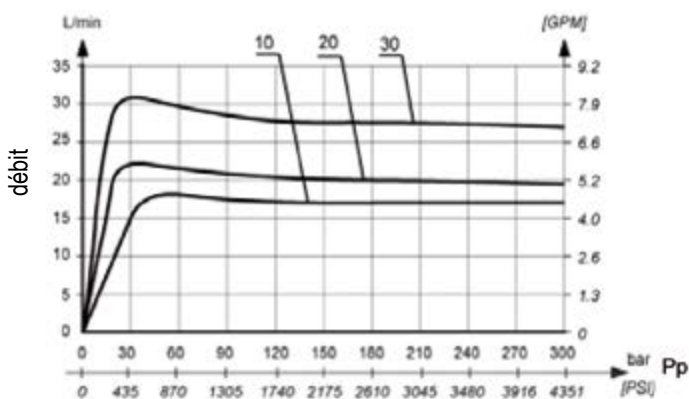
Tension

CONTINU : 12 V. (36W) et 24 V. (30W).

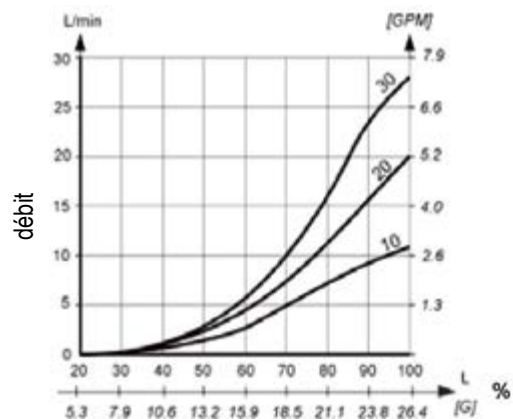
Schémas des tiroirs



Limites de puissance transmises



Courbes de signaux d'entrée / Débit

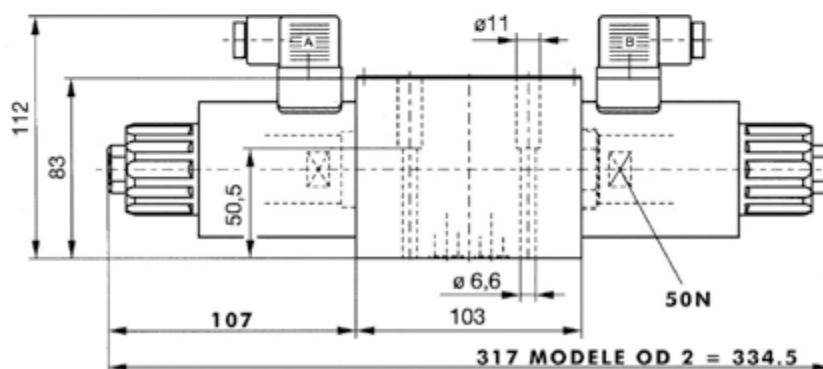
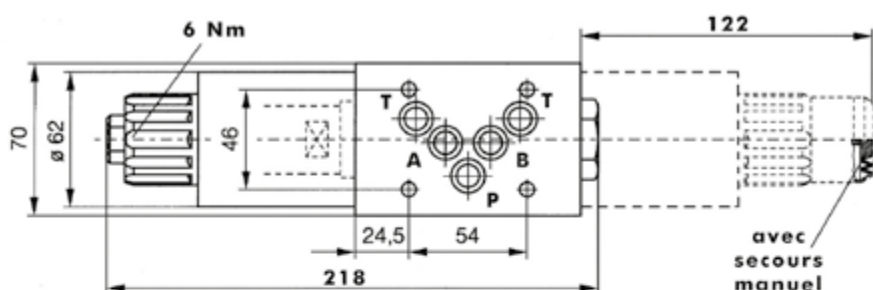




Électrodistributeurs

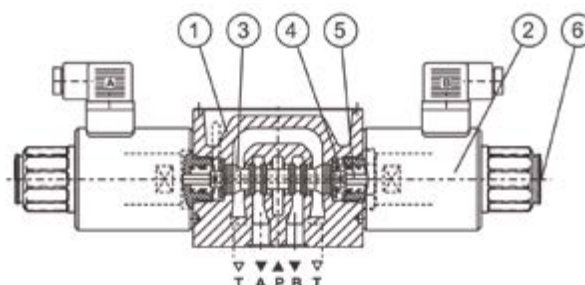
CETOP 5 - 80L/min

Pression maxi sur P-A-B : 350 bar
 Pression maxi sur T : 250 bar
 Débit maxi : 80L/min
 Température de l'huile : -20 à +70°C
 Filtration : 30µ
 Poids : 6,5 kg (1 bobine) ; 7,3 kg (2 bobines)



Description

- 1 : Corps
- 2 : Solenoïde (porte bobine)
- 3 : Tiroir
- 4 : Ressort de rappel
- 5 : Navette
- 6 : Secours manuel





Électro distributeurs

CETOP 5 - 120L/min

Tension

CONTINU : 12 V. et 24 V. (45W).

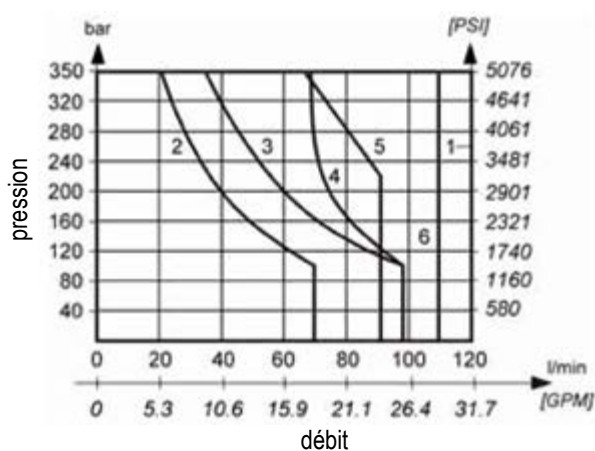
ALTERNATIF : 24 - 48 - 115 - 230 V. (45W).

Livré avec connecteur redresseur.

Excitation permanente autorisée.

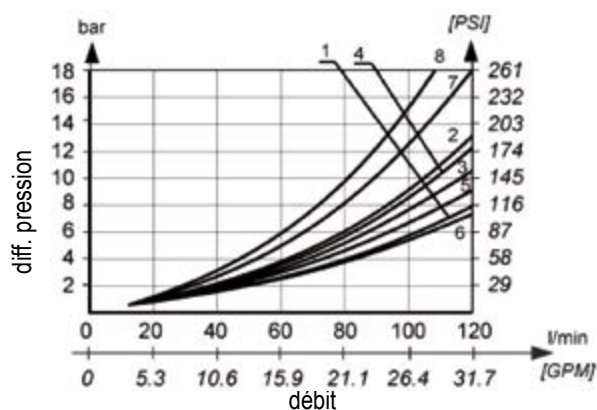
Performances

TIROIR	COURBE
D2 - D1	1
A2 - A1	4
C2 - C1	5
B2 - B1	3
I2	6
OD2	1
LC1 - NC1	1
MD1	2



Perte de charge

TIROIR	DIRECTION DU FLUX				
	P vers A	P vers B	A vers T	B vers T	P vers T
D2 - D1	1	1	5	5	-
A2 - A1	3	3	2	7	8
C2 - C1	6	6	3	4	-
B2 - B1	1	1	2	2	-
I2	6	6	2	2	-
OD2	1	1	3	3	-
LC1 - NC1	1	1	3	3	-
MD1	6	6	-	-	-



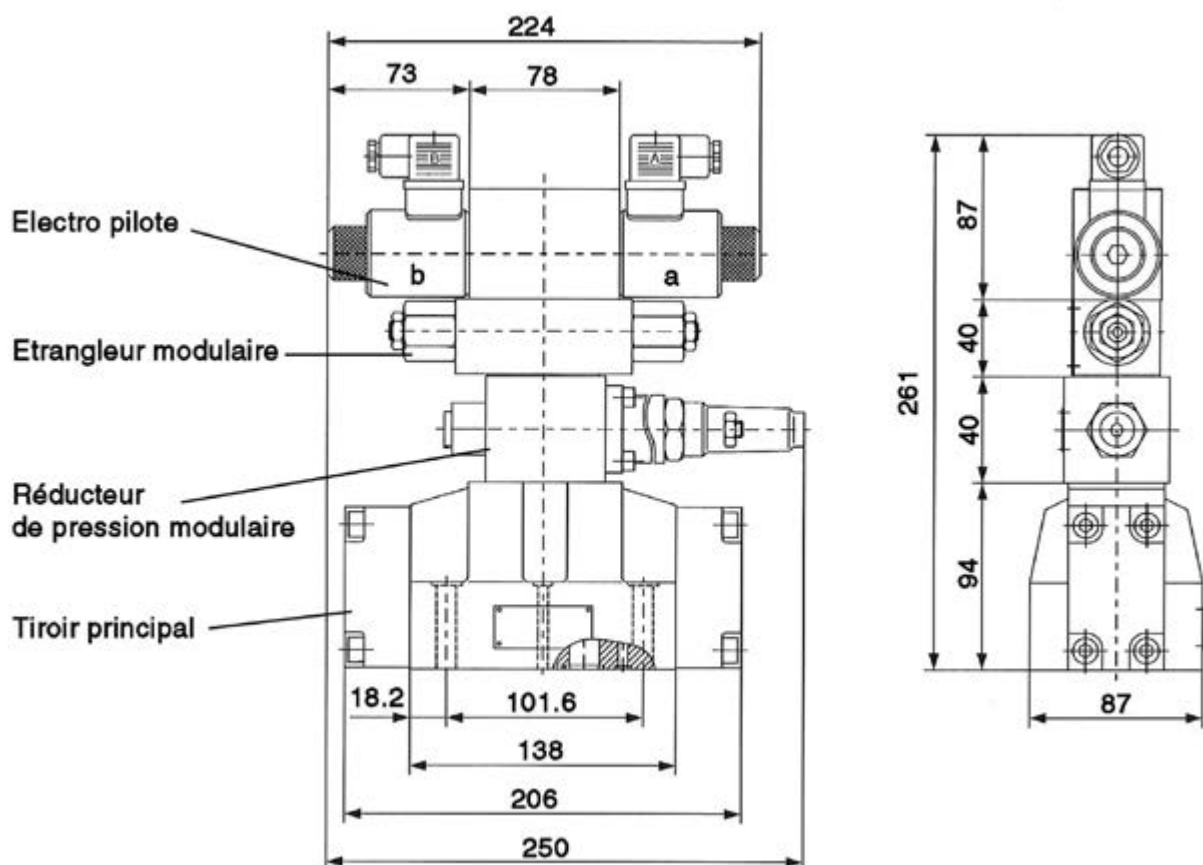


Électrodistributeurs

CETOP 7 - 250L/min

Pression maxi sur P-A-B : 350 bar
 Pression maxi sur T : 3150 bar
 Débit maxi : 250L/min
 Température de l'huile : -20 à +70°C
 Filtration : 30μ
 Poids : 8 kg (Valve principale) ; 2,5 kg (1 bobine) ; 2,2 kg (2 bobines)

En raison des hautes capacités, tant en débit (250L/min) qu'en pression (315 bar), des électrodistributeurs CETOP 7, le pilotage du tiroir est effectué hydrauliquement par le biais d'un électro pilote CETOP 3. L'utilisation d'un étrangleur modulaire est recommandé pour maîtriser la vitesse de déplacement du tiroir principal et ainsi éviter les coups de bélier. Le montage d'un réducteur de pression est impératif lorsque la pression de pilotage est supérieure à 150 bar.

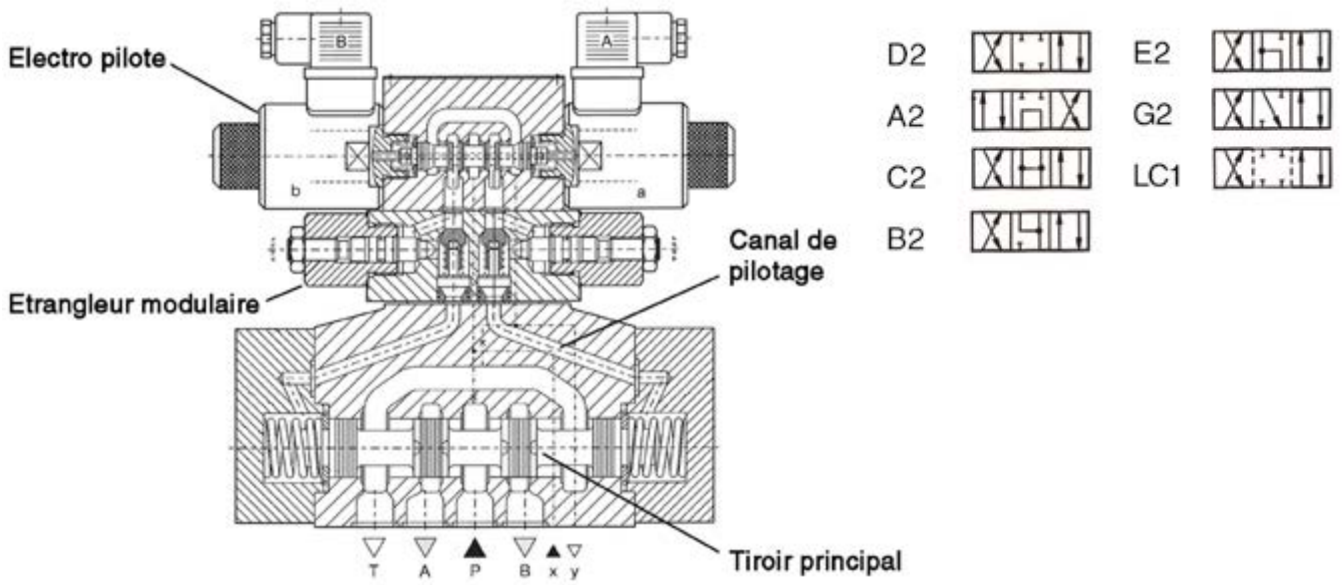




Électrodistributeurs

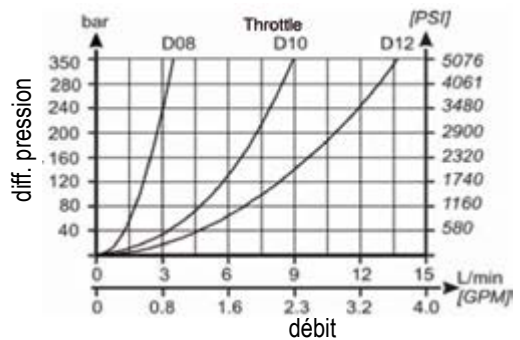
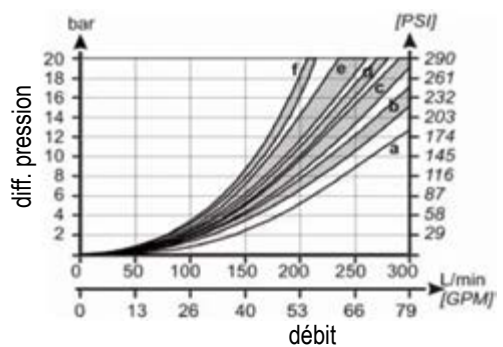
CETOP 7 - 250L/min

CONTINU : 12 V. et 24 V.
ALTERNATIF : 24 - 48 - 115 - 230 V.



Courbes de performance

TIROIR	DIRECTION DU FLUX				
	P vers A	P vers B	A vers T	B vers T	P vers T
D2	e	e	e	f	-
A2	a	b	c	e	f
C2	b	b	c	d	-
E2	b	c	c	e	-
G2	b	c	c	e	-
B2	b	c	d	e	-
LC1	e	e	e	f	-





Électrodistributeur flottant CETOP 3 - 40L/min

12 ou 24 V
Pression maxi : 210 bar

Particularité :

Cet électrodistributeur monté en sandwich entre le bloc et l'électrodistributeur, est utilisé pour mettre un récepteur hydraulique (vérin, ...) en position flottante c'est-à-dire libre de tout mouvement.

Exemple d'utilisation :

- Lame de chasse-neige.
- Quai de déchargement

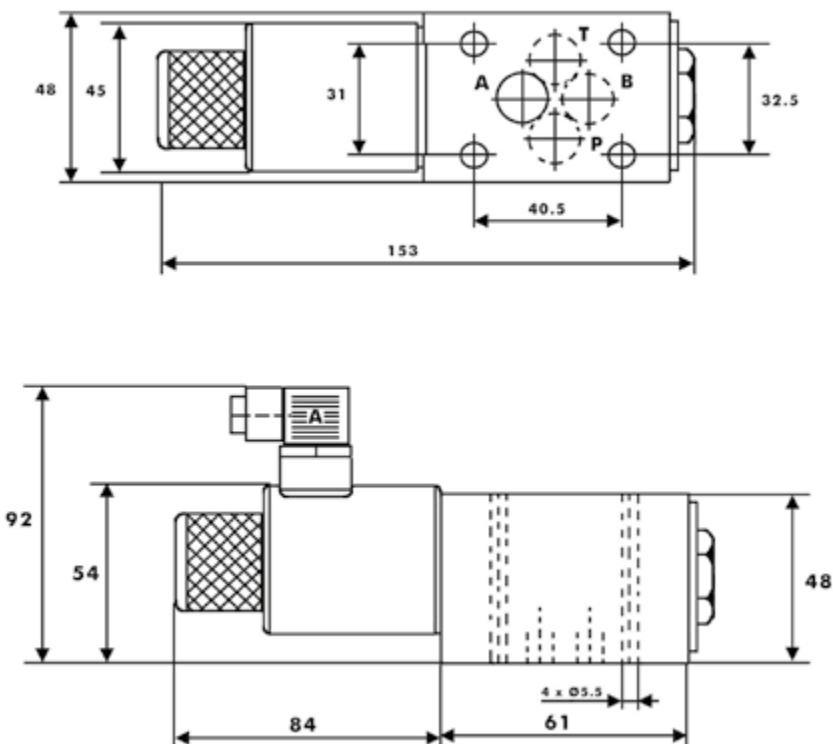
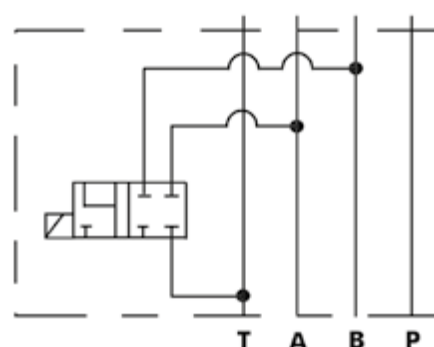


Schéma hydraulique



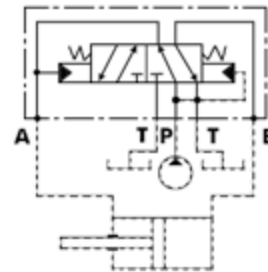
Inverseur automatique volumétrique

CETOP 3 et CETOP 5

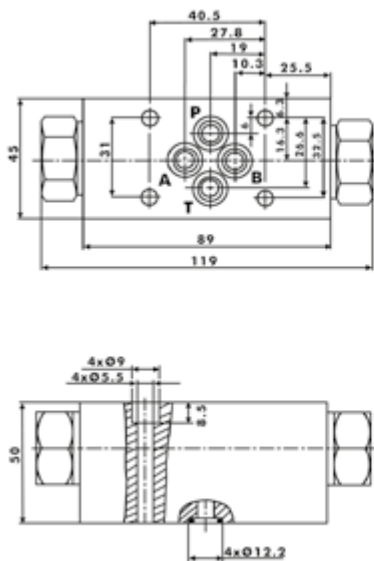
CARACTERISQUES TECHNIQUES :

TAILLE	CETOP 3 - NG6	CETOP 5 - NG10
PRESSION (BAR)	210	210
DEBIT (L./M.)	40	80
COUPLE SERRAGE FIXATION (N.m)	8.5	14
FILTRATION (μ)	25	25

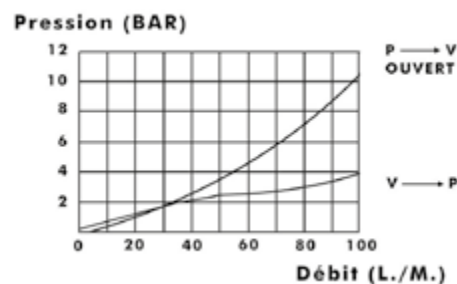
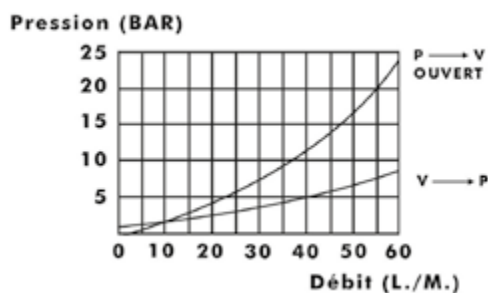
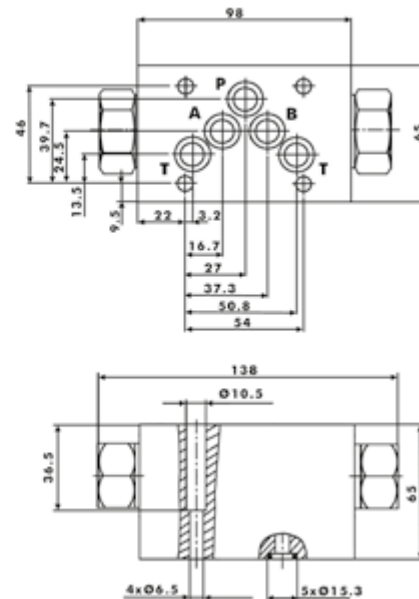
SCHEMA HYDRAULIQUE



CETOP 3



CETOP 5

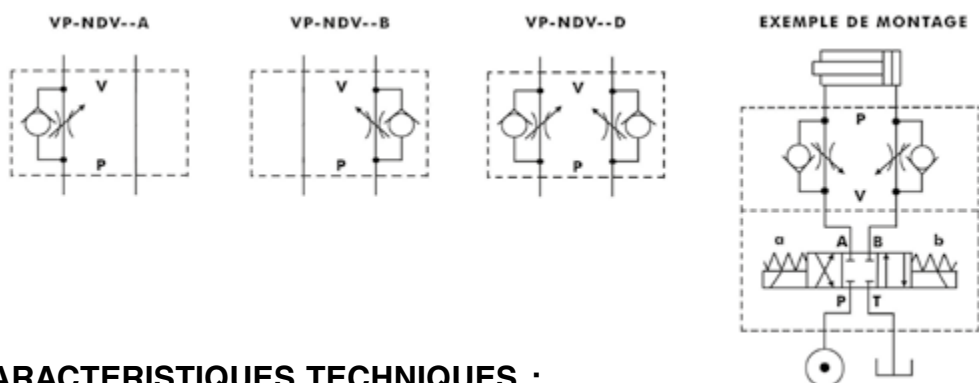




Valves modulaires

Régulatrice de débit Type VP-NDV

SCHEMA HYDRAULIQUE :

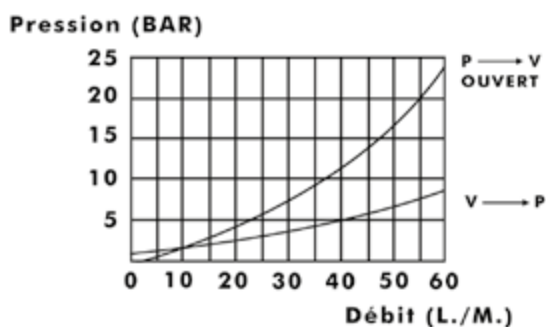


CARACTERISTIQUES TECHNIQUES :

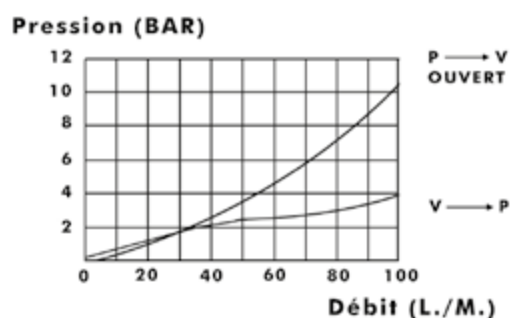
TAILLE	CETOP 3 - NG6	CETOP 5 - NG10
DEBIT MAXI (L./M.)	60	100
PRESSION MAX. (BAR)	315	315
TEMPERATURE HUILE (C°)	- 20 a + 70	- 20 a + 70
FILTRATION (μ)	30	30
POIDS (KG)	1.45	3.3

PERTE DE CHARGE :

CETOP 3 - NG 6



CETOP 5 - NG 10

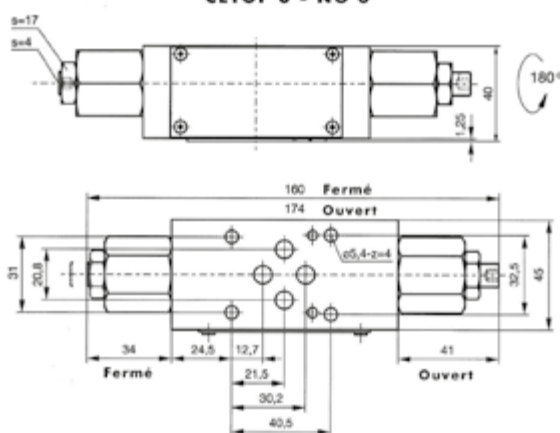


Valves modulaires

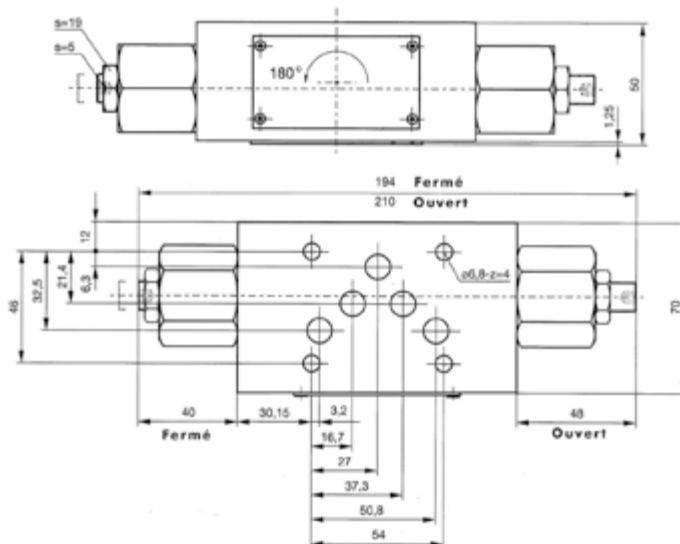
Régulatrice de débit Type VP-NDV

ENCOMBREMENT (MM) : VP - NDV

CETOP 3 - NG 6



CETOP 5 - NG 10



PARTICULARITE :

Cette valve est livrée avec une plaque d'étanchéité permettant en retournant le corps de valve d'inverser le sens de la régulation, on peut ainsi choisir de réguler de **A vers P** ou de **P vers A**.

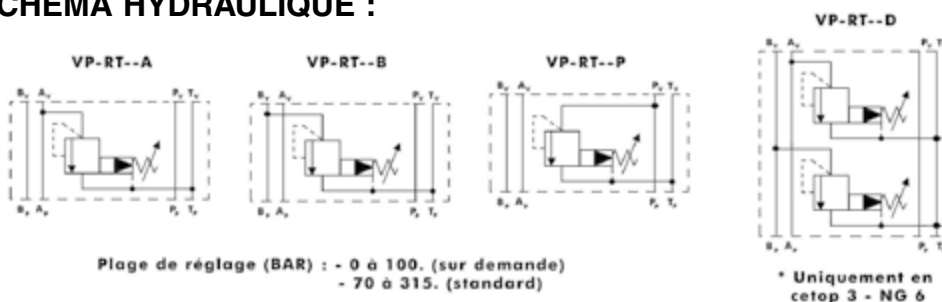
- **CETOP 3** : on tourne le corps de 180° dans l'axe longitudinal.
- **CETOP 5** : on tourne le corps de 180° dans l'axe latéral.
(voir dessins)



Valves modulaires

Limiteur de pression piloté Type VP-RT

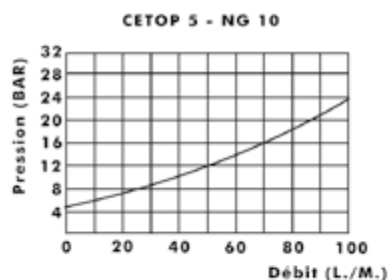
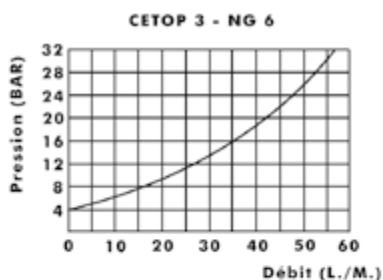
SCHEMA HYDRAULIQUE :



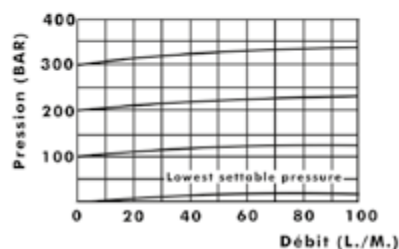
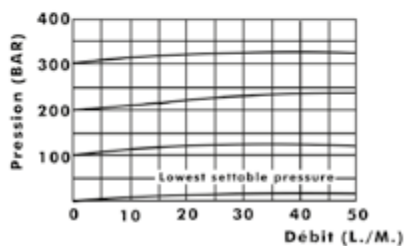
CARACTERISTIQUES TECHNIQUES :

TAILLE	CETOP 3 - NG6	CETOP 5 - NG10
DEBIT MAXI (L./M.)	50	100
PRESSIION MAX. (BAR)	315	315
TEMPERATURE HUILE (C°)	- 20 a + 70	- 20 a + 70
FILTRATION (μ)	30	30
POIDS (KG)	1.2 - 1.7 (D)	2.6

PERTE DE CHARGE :



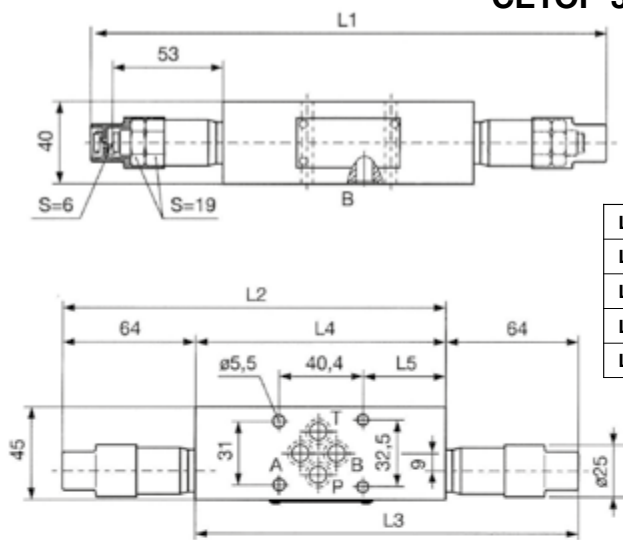
VARIATION PRESSIION / DEBIT



Valves modulaires

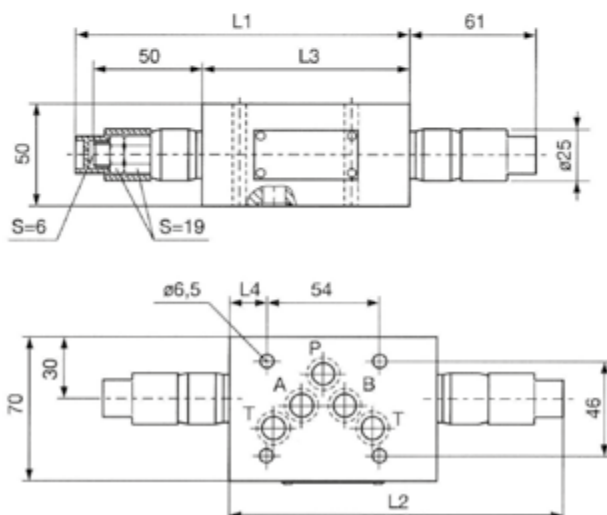
Limiteur de pression piloté Type VP-RT

CETOP 3 - NG 6



	VP-RT-6-A	VP-RT-6-B	VP-RT-6-P	VP-RT-6-D
L 1	-	-	-	249
L 2	154	-	-	-
L 3	-	154	154	-
L 4	90	90	90	121
L 5	9	40.5	40.5	40

CETOP 5 - NG 10



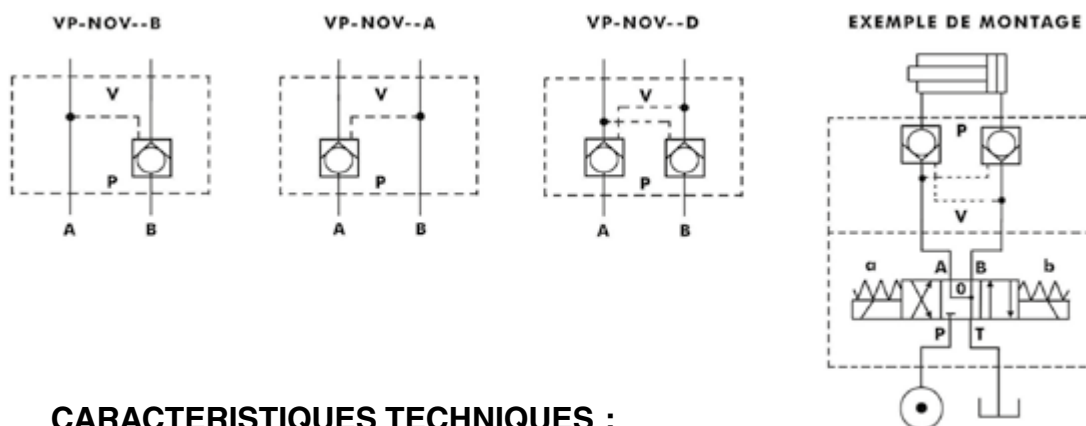
	VP-RT-10-P	VP-RT-10-A	VP-RT-10-B
L 1	156	161	-
L 2	-	-	161
L 3	95.5	100.5	100.5
L 4	28.5	28.5	18



Valves modulaires NG6 - NG10

Clapet anti-retour piloté Type VP-NOV

SCHEMA HYDRAULIQUE :

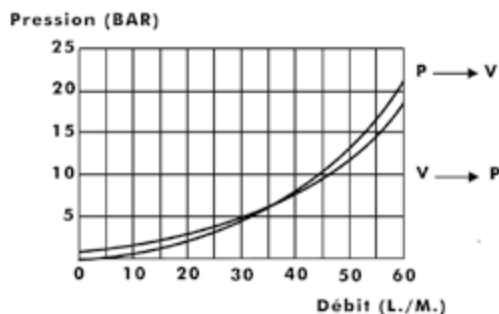


CARACTERISTIQUES TECHNIQUES :

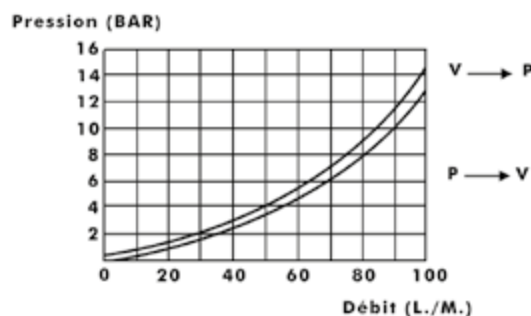
TAILLE	CETOP 3 - NG6	CETOP 5 - NG10
DEBIT MAXI (L./M.)	60	100
PRESSION MAX. (BAR)	315	315
RAPPORT PILOT.	1/3.9	1/3.6
TEMPERATURE HUILE (C°)	- 20 a + 70	- 20 a + 70
FILTRATION (μ)	30	30
POIDS (KG)	1.8	3.5

PERTE DE CHARGE :

CETOP 3 - NG 6



CETOP 5 - NG 10

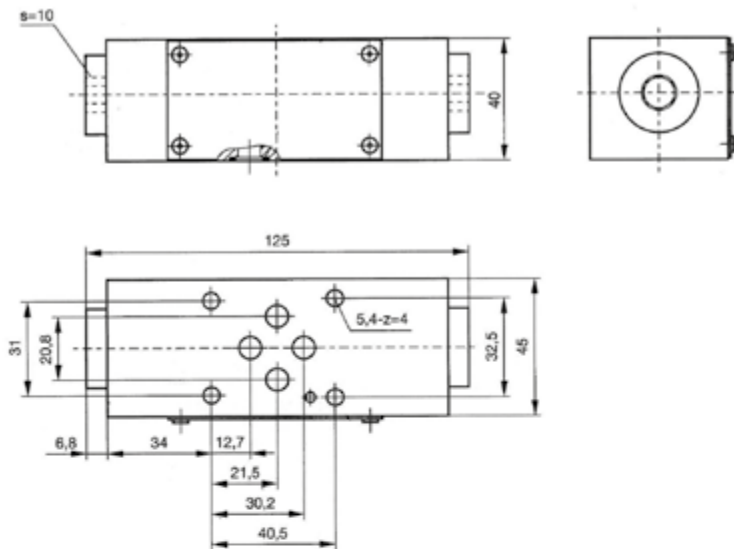


Valves modulaires

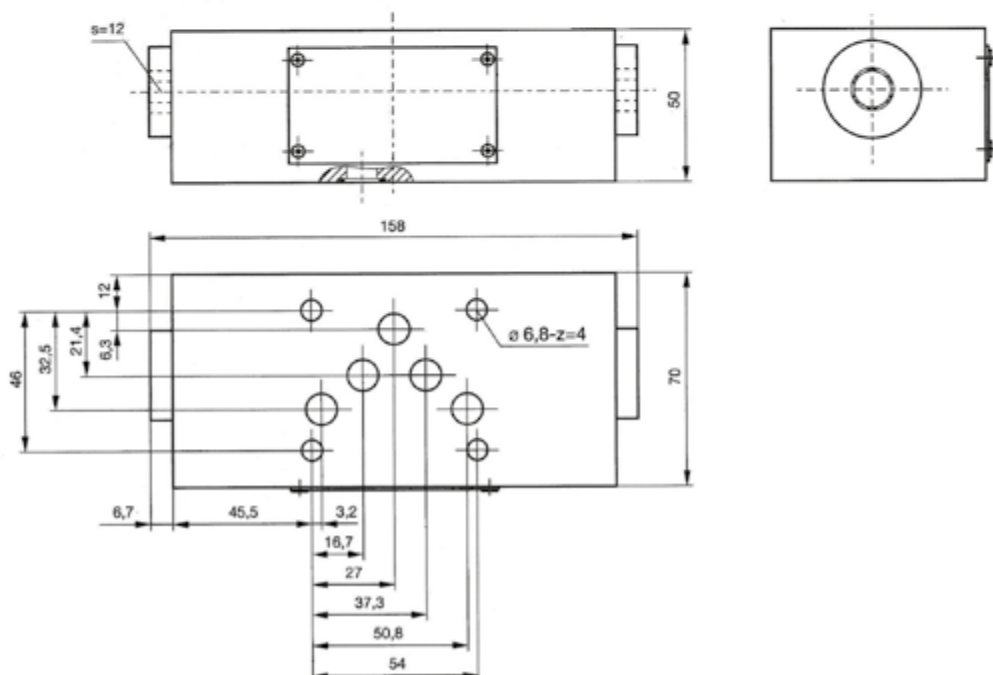
Clapet anti-retour piloté Type VP-NOV

ENCOMBREMENT (MM) : VP - NOV

CETOP 3 - NG 6



CETOP 5 - NG 10





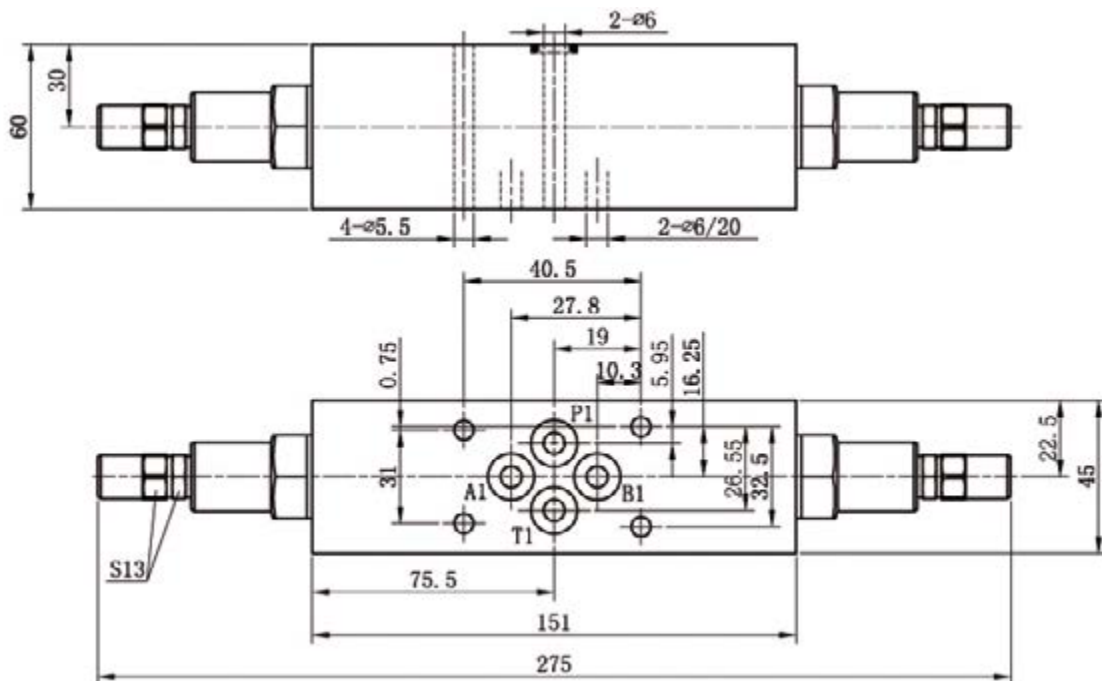
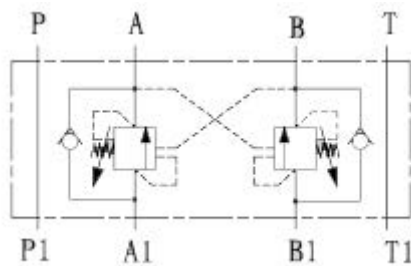
Valve modulaire

Equilibrage double Type OCBW - CETOP 3

Rapport de pilotage : 1 / 4,3

Plage de pression : 100 à 350 bar

Débit : 5 à 45 L/min

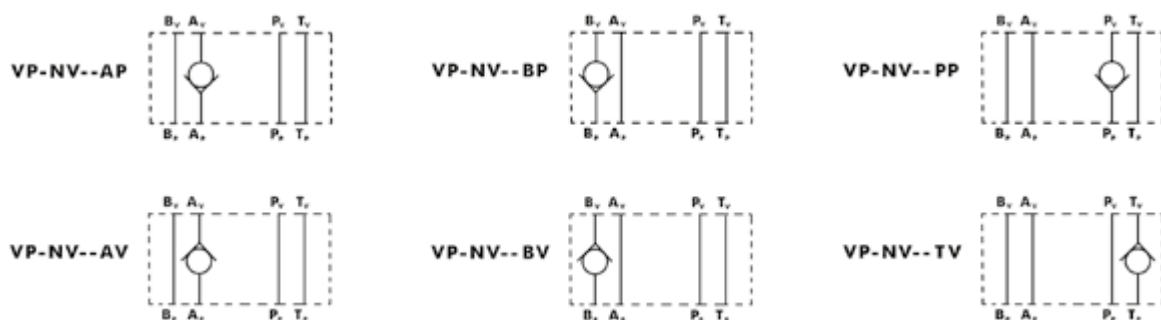




Valves modulaires

Clapet anti-retour Type VP - NV

SCHEMA HYDRAULIQUE :

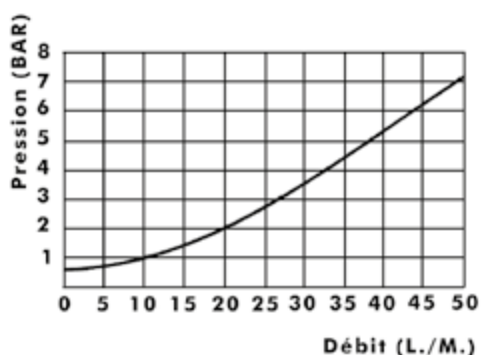


CARACTERISTIQUES TECHNIQUES :

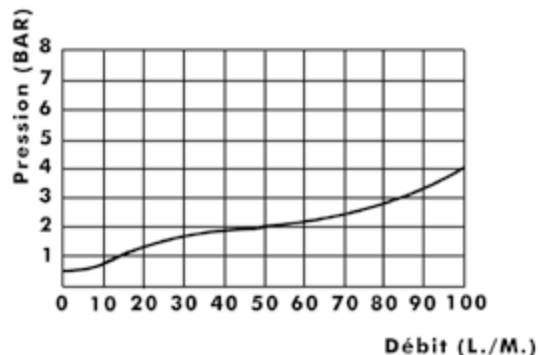
TAILLE	CETOP 3 - NG6	CETOP 5 - NG10
DEBIT MAXI (L./M.)	50	100
PRESSION MAX. (BAR)	315	315
PRESSION OUVERTURE (BAR)	0.4	0.4
TEMPERATURE HUILE (C°)	20 a + 70	20 a + 70
FILTRATION (μ)	30	30
POIDS (KG)	0.9	2.8

PERTE DE CHARGE :

CETOP3 - NG6



CETOP5 - NG10

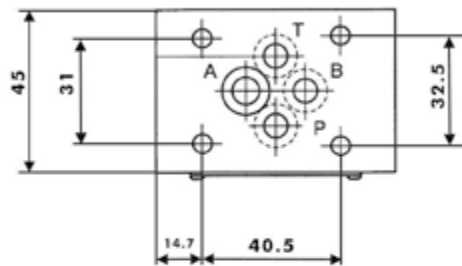
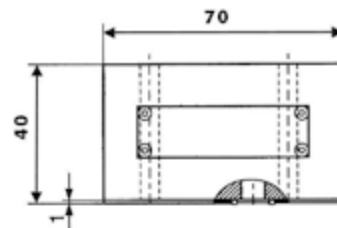


Valves modulaires

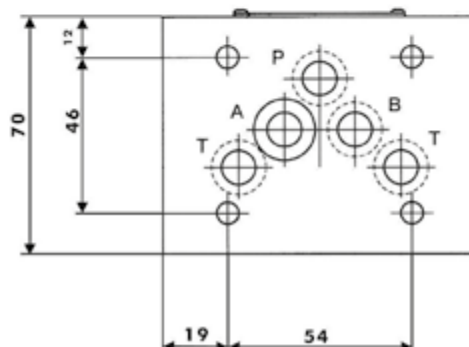
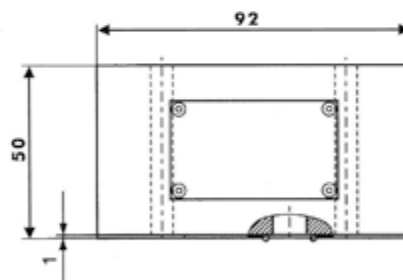
Clapet anti-retour Type VP - NV

ENCOMBREMENT (MM) : VP - NV

CETOP3 - NG6



CETOP5 - NG10

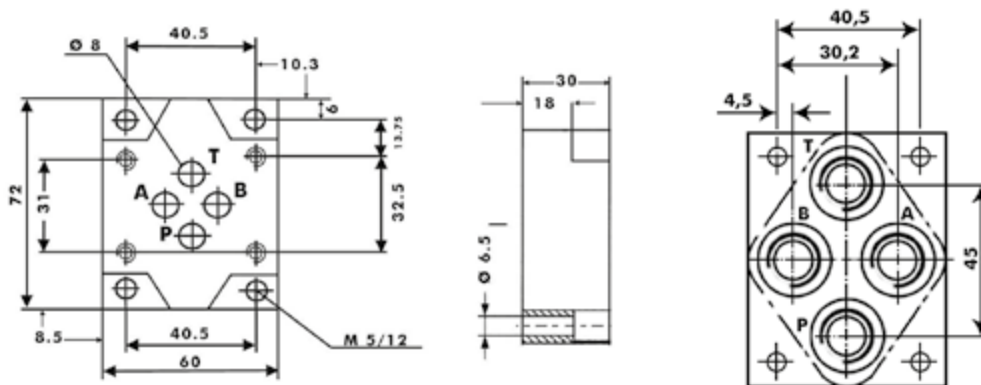


Plaques de base

CETOP 3

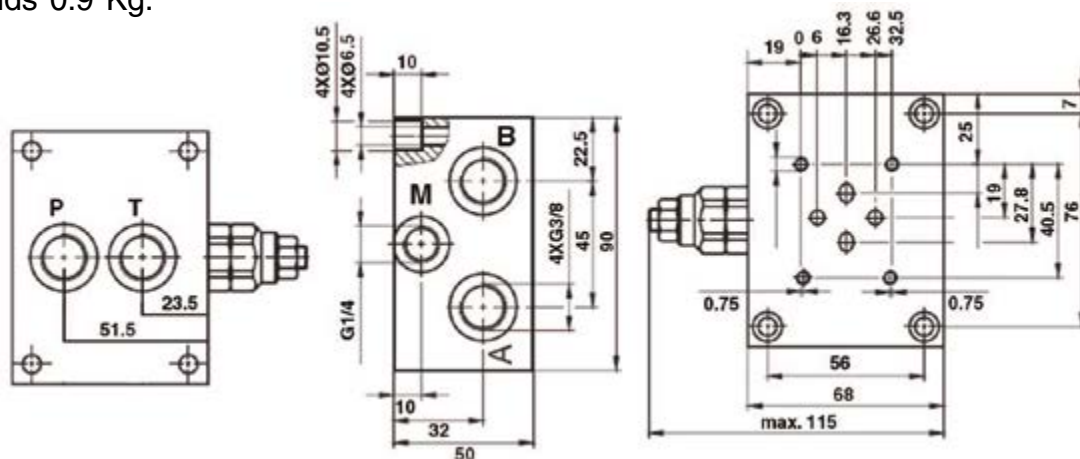
TYPE PBOA

- Orifices arrières 3/8.
- Bloc acier.
- Poids 0.7 Kg.



TYPE BPC3

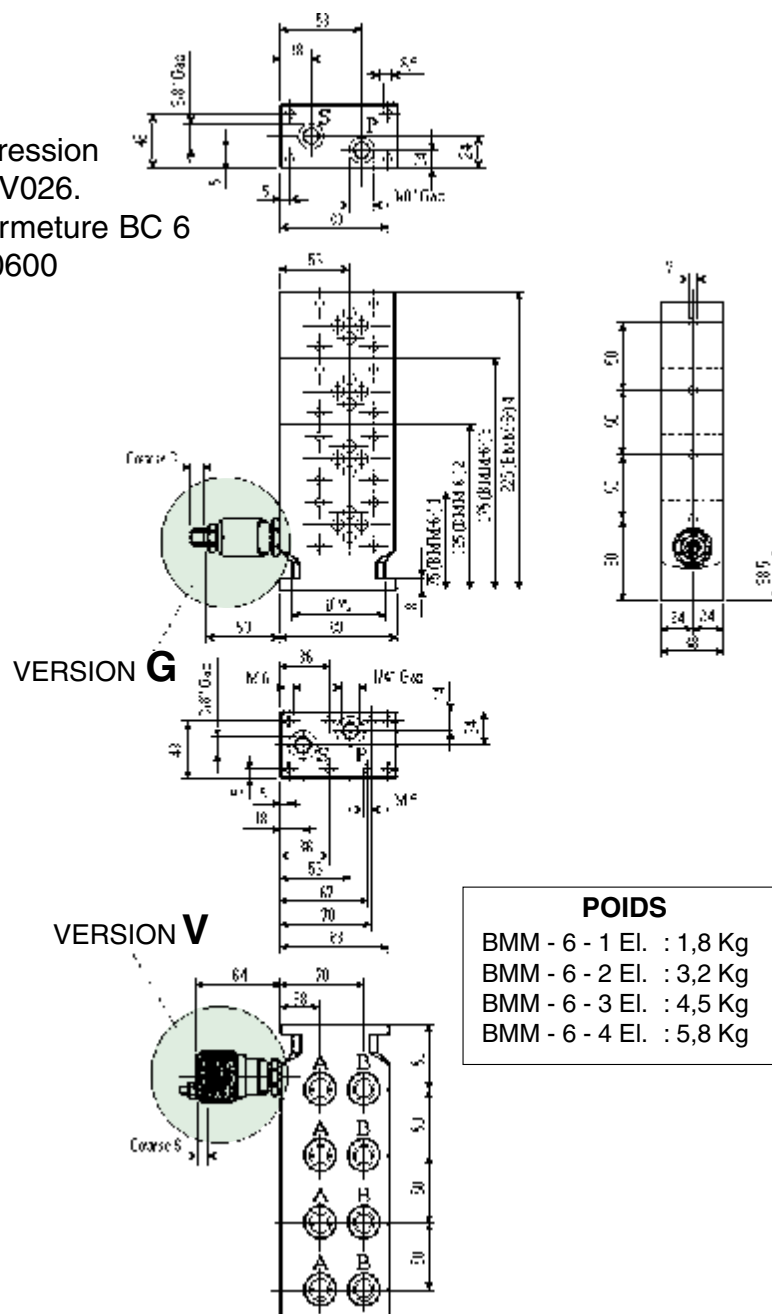
- Limiteur de pression intégré - plage 35 - 250 Bar.
- Orifices A,B,P,T 3/8 - manomètre 1/4.
- Bloc acier
- Poids 0.9 Kg.



Blocs BMM-6

1 à 4 éléments CETOP 3 Côtes d'encombrement

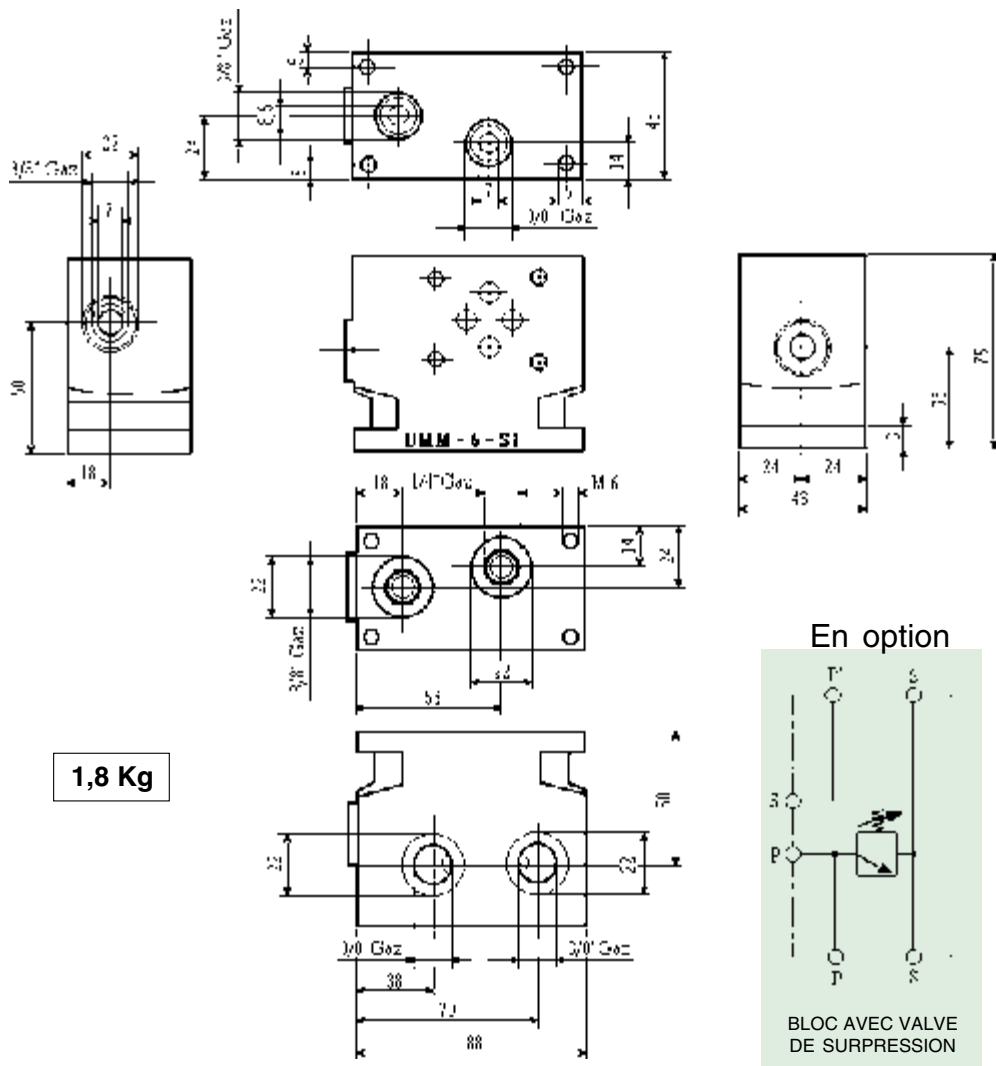
- Orifices arrières 3/8.
- Bloc acier.
- Option limiteur de pression
- ref. 305.03.ECV026.
- Option plaque de fermeture BC 6
-ref. 305.03.PF0600



Bloc initial

BMM-6-S1 Serie

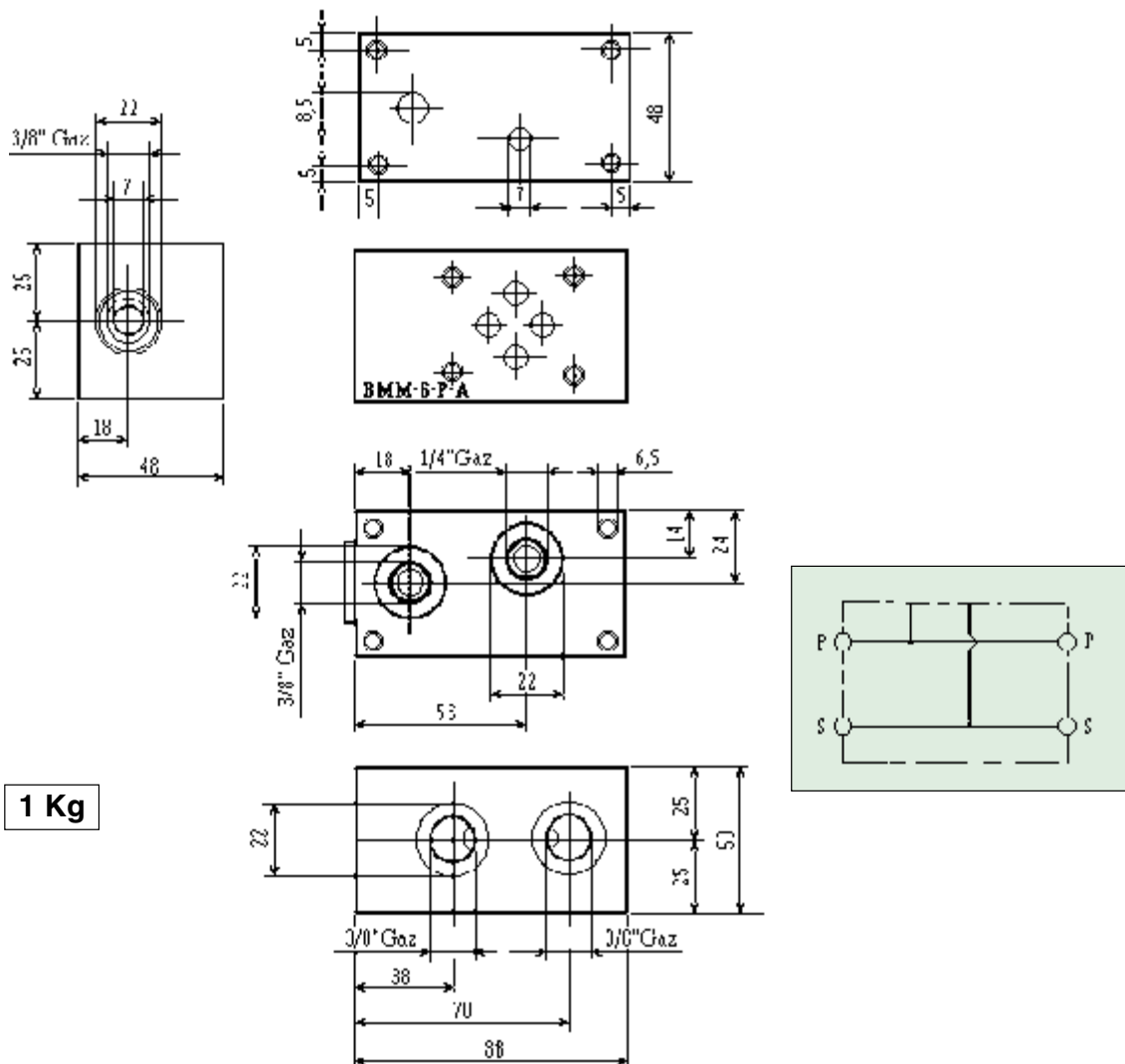
DESCRIPTION GENERALE : Ce bloc s' utilise sur des montages en série. Dans la plupart des cas, il est monté sur ce type de bloc des electros centre ouvert type A2 , celui-ci peut être livré avec ou sans valve de sécurité. Dans le cas où il serait fourni sans valve, tous les orifices sont prévus pour un montage ultérieur. A la suite de ce bloc nous pouvons monter des plaques intermédiaires BMM 6 SA ou BMM 6 PA.



Bloc additionnel

BMM-6-PA Parallèle

DESCRIPTION GENERALE : Ce bloc additionnel peut s'utiliser en combinaison avec des blocs de série ou sur un bloc initial BMM 6 S1. Il est livré avec 2 joints OR 2075 et comme tous les blocs de la série BMM, il dispose d' orifice en 3/8".

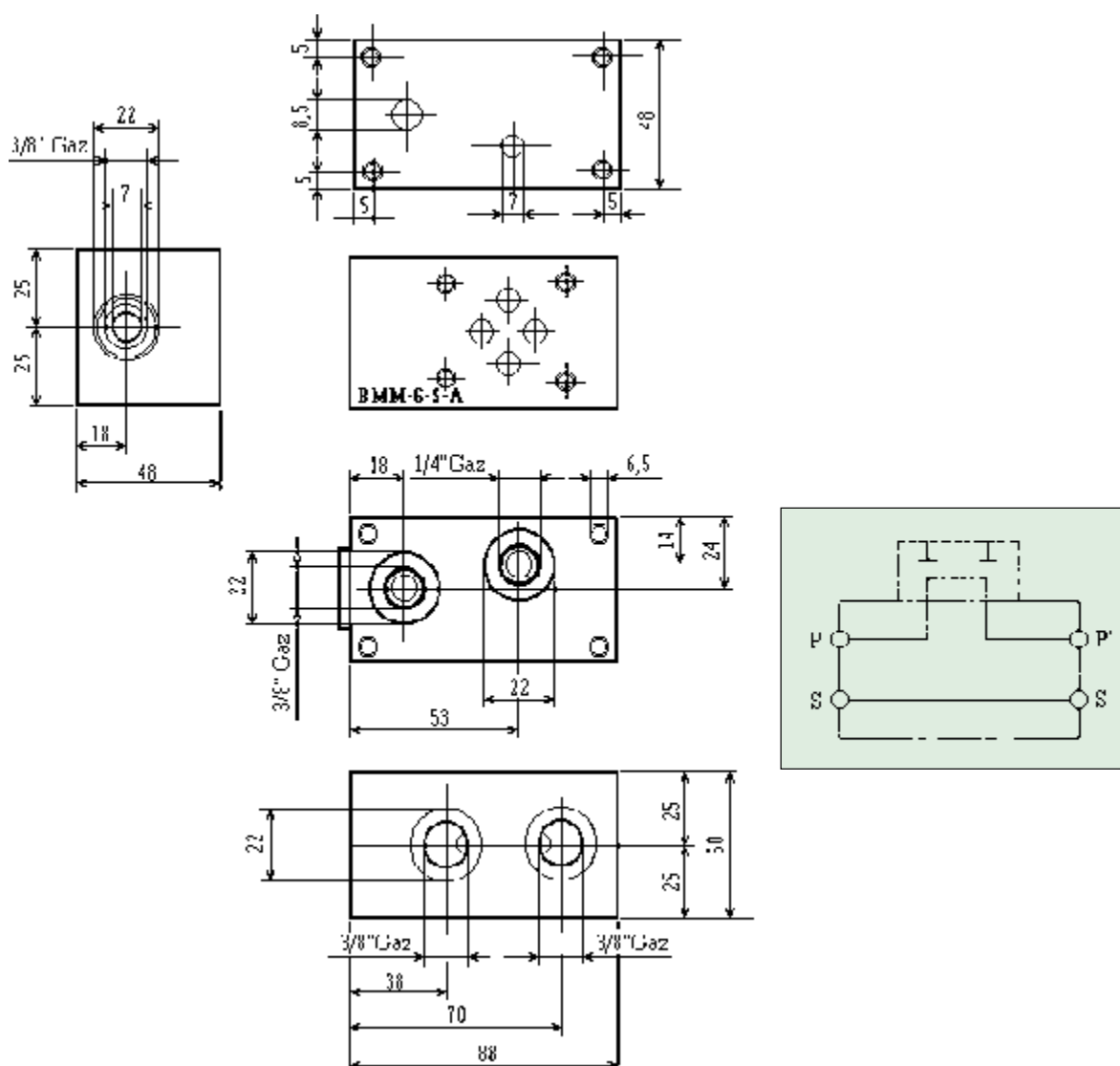


1 Kg

Bloc additionnel

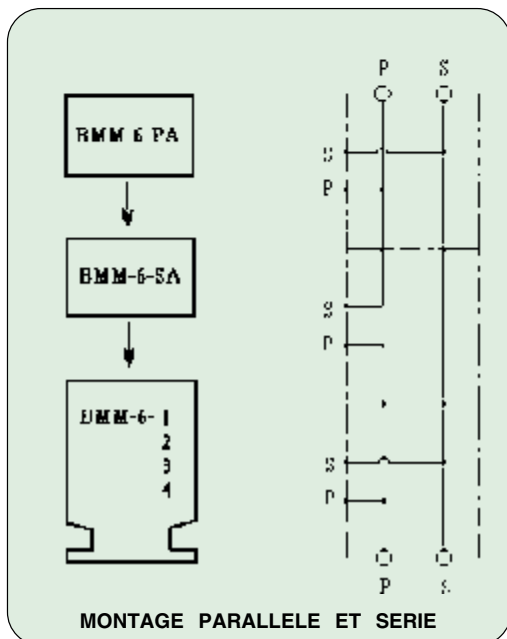
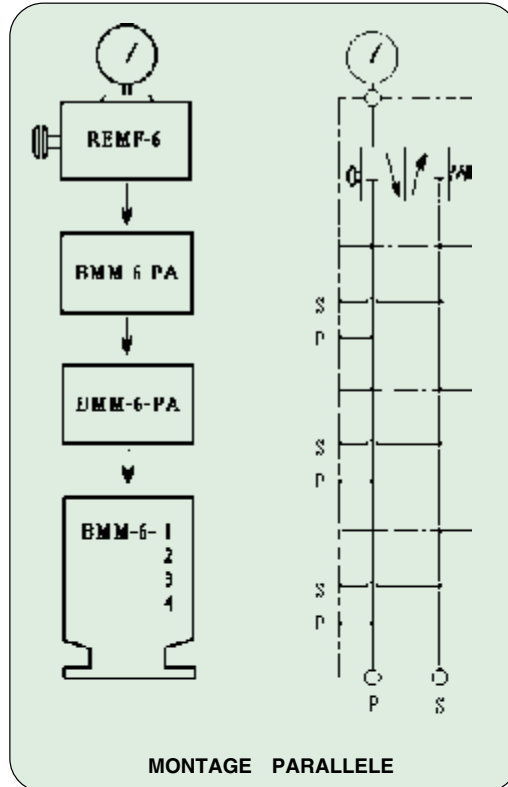
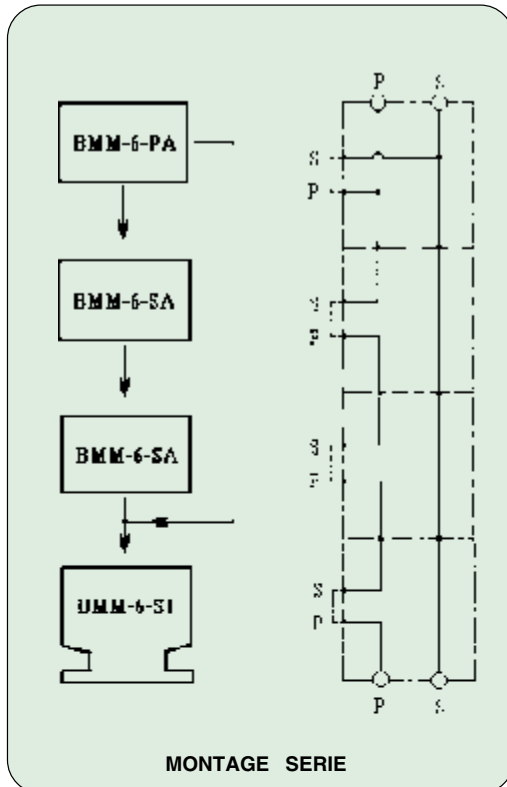
BMM-6-SA Serie

DESCRIPTION GENERALE : Le bloc BMM 6 SA peut s'insérer en combinaison avec un bloc BMM 6 ou avec un bloc initial BMM 6 S1. Celui-ci est fourni avec 2 joints OR 2075. Dans la majorité des cas ce bloc est monté en intermédiaire, lorsqu'il est monté en fin il est nécessaire de monter un bloc BMM 6 PA. Comme tous les blocs de la série BMM 6, les orifices sont en 3/8". Sur le côté un orifice permet le montage d'une valve de sécurité. Sur ce type de bloc il n'est pas possible de flasquer un manomètre REMF 6.

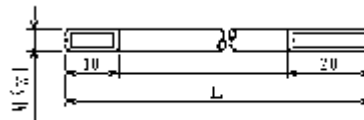


Bloc additionnel

Exemple de montage BMM-6 Serie / Parallèle



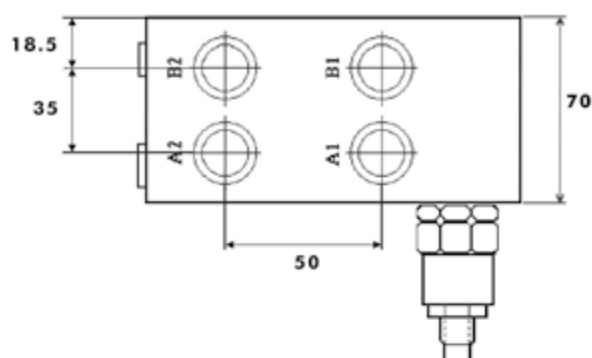
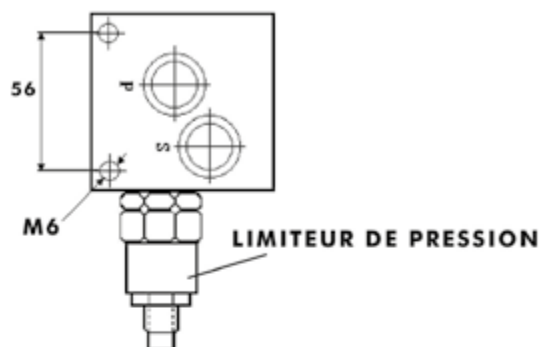
TIRANTS POUR BLOCS SUPPLEMENTAIRES



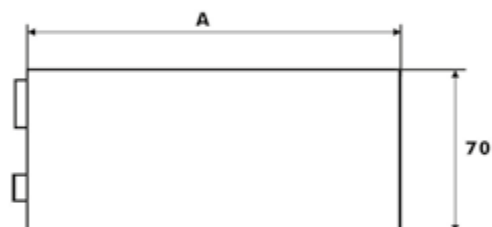
Nbre DE BLOCS	L (mm) AVEC REMF-6	L (mm) SANS REMF-6
1	TCE M.6 x 100	TCE M.6 x 60
2	163	125
3	213	175
4	263	225
5	313	275
6	363	325

Blocs BP 6

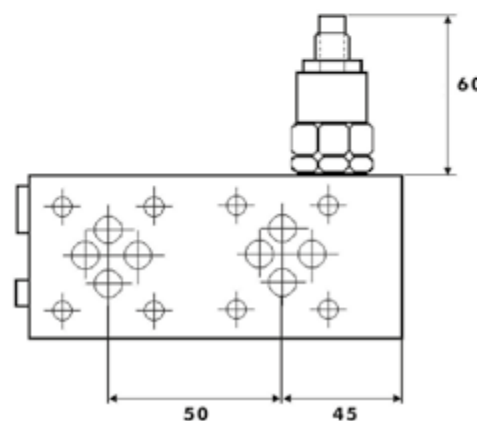
Orifices arrières 1 à 6 positions CETOP 3



TYPE	REFERENCE	A (MM)
BP 6/1	305.02.ECP036	70
BP 6/2	305.02.ECP037	120
BP 6/3	305.02.ECP038	170
BP 6/4	305.02.ECP039	220
BP 6/5	305.02.ECP040	270
BP 6/6	305.02.ECP041	320



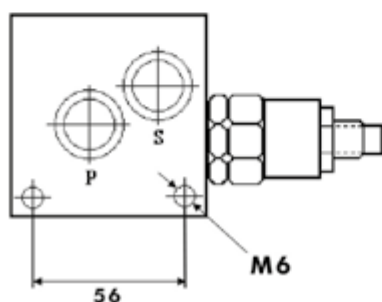
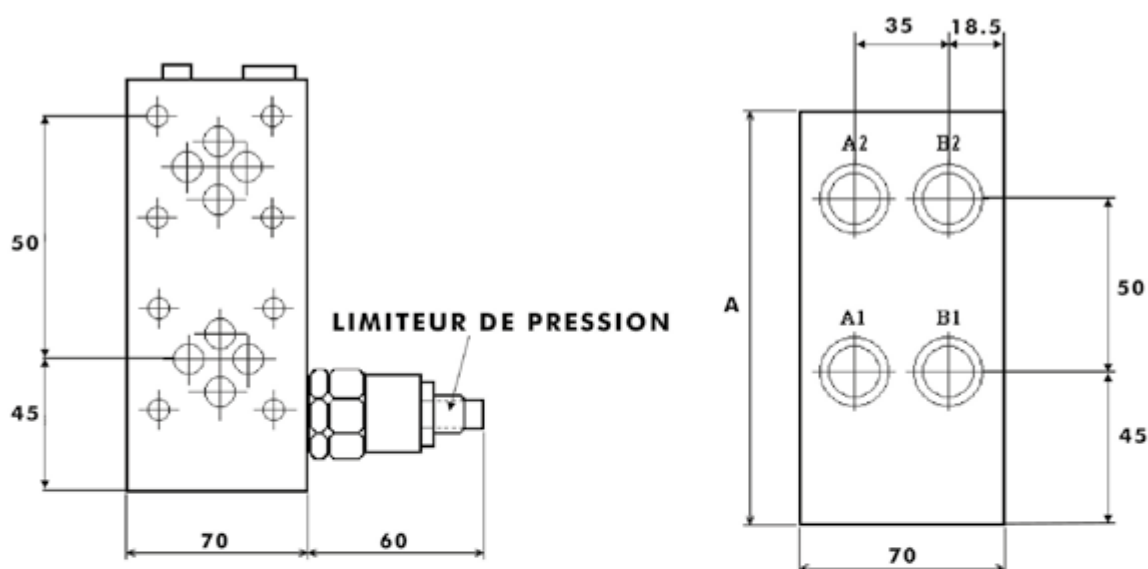
- DIAMETRE DES ORIFICES 3/8"
- BLOC ALUMINIUM - PRESSION MAXI 250 BAR.
- LIVRE AVEC LIMITEUR DE PRESSION



- OPTION PLAQUE DE FERMETURE BC 6 - ref. 305.03.PF0600

Blocs BL 6

Orifices latéraux 1 à 13 positions CETOP 3



TYPE	REFERENCE	A (MM)
*BL 6/1	305.02.ECL036	70
*BL 6/2	305.02.ECL037	120
*BL 6/3	305.02.ECL038	175
*BL 6/4	305.02.ECL039	225
*BL 6/5	305.02.ECL040	275
*BL 6/6	305.02.ECL041	325
BL 6/7	305.02.ECB042	375
BL 6/8	305.02.ECB043	425
BL 6/9	305.02.ECB044	475
BL 6/10	305.02.ECB045	525
BL 6/11	305.02.ECB046	575
BL 6/12	305.02.ECB047	625
BL 6/13	305.02.ECB048	675

* Modèle livrés avec limiteur de pression

- DIAMETRE DES ORIFICES 3/8"
- ORIFICES LATERAUX 3/8"
- BLOC ALUMINIUM DE 1 A 7 POSITIONS
- BLOC ACIER DE 8 A 13 POSITIONS
- PRESSION MAXI 250 BAR.

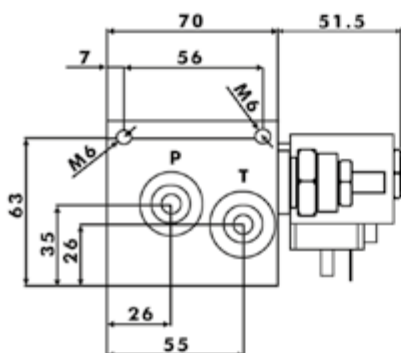
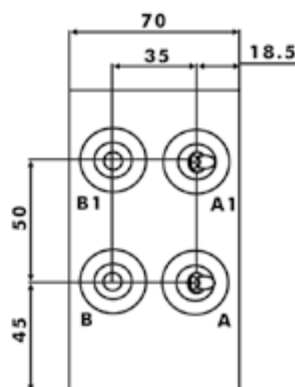
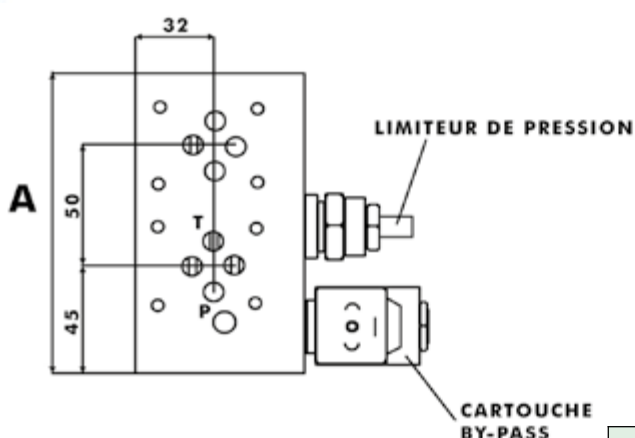
- OPTION PLAQUE DE FERMETURE BC 6 - ref. 305.03.PF0600

Blocs BLV 6

Cartouche By-Pass intégrée 2 à 8 positions CETOP 3

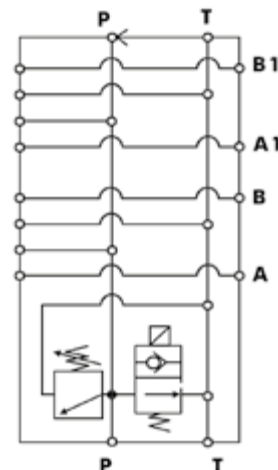
12 / 24 VCC

24 / 48 / 110 / 220 VCA



TYPE	REFERENCE	A (MM)	POIDS (KG)
BLV 6/2	305.02.BLV62	125	1.8
BLV 6/3	305.02.BLV63	175	2.4
BLV 6/4	305.02.BLV64	225	3
BLV 6/5	305.02.BLV65	275	3.6
BLV 6/6	305.02.BLV66	325	4.2
BLV 6/7	305.02.BLV67	375	4.8
BLV 6/8	305.02.BLV68	425	5.4

SCHEMA HYDRAULIQUE



- DIAMETRE DES ORIFICES 3/8"
- BLOC ALUMINIUM - PRESSION MAXI 250 BAR.
- BY-PASS INTEGRE DEBIT NOMINAL 35 LIT./MIN.

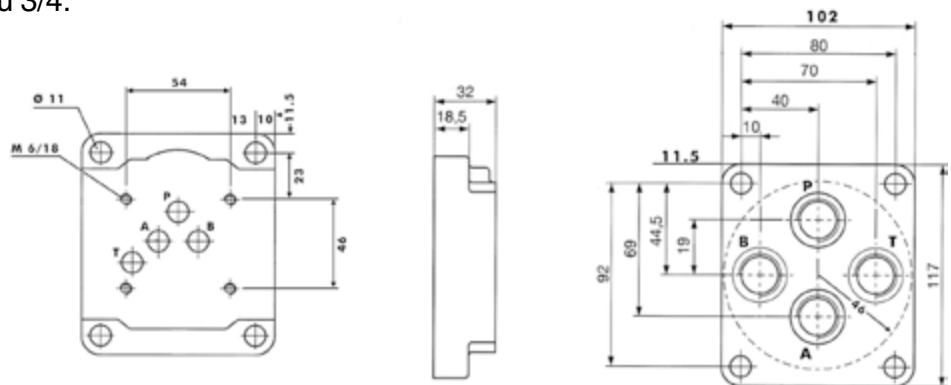
- OPTION:
 - LIMITEUR DE PRESSION - ref. 305.02.ECV026.
 - Plaque de fermeture BC 6 - ref. 305.03.PF0600

Plaques de base

CETOP 5

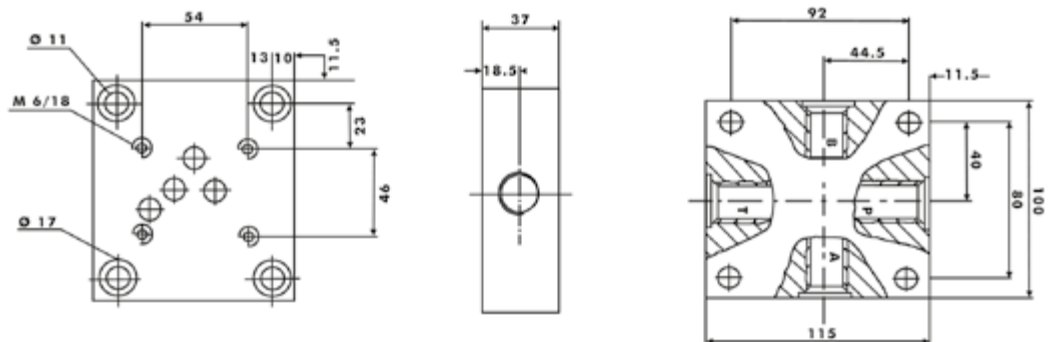
TYPE PBOA

- Orifices arrières 1/2 ou 3/4.
- Bloc acier.
- Poids 1.9 Kg.



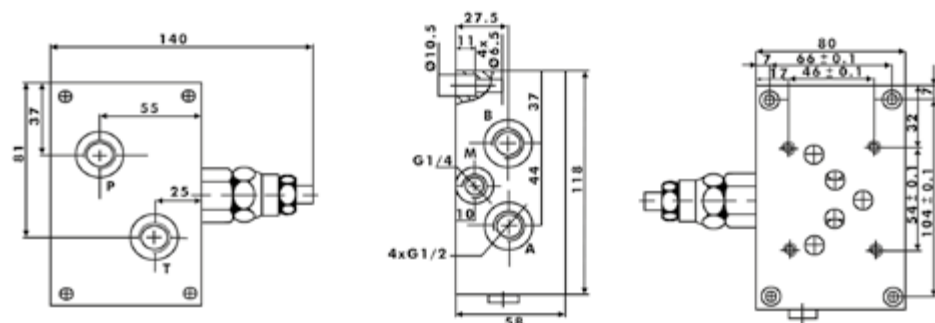
TYPE PBOL

- Orifices latéraux 1/2 ou 3/4.
- Bloc acier.
- Poids 2.5 Kg.



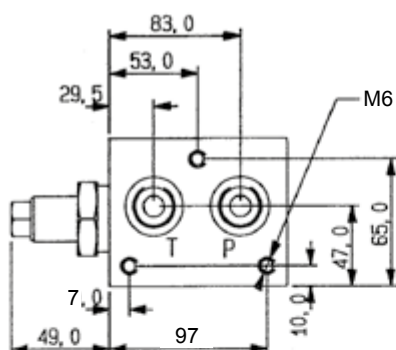
TYPE BPC5

- Limiteur de pression intégré - plage 20 - 250 Bar.
- Orifices A,B,P,T 1/2 - manomètre 1/4.
- Bloc acier
- Poids 1.4 Kg.

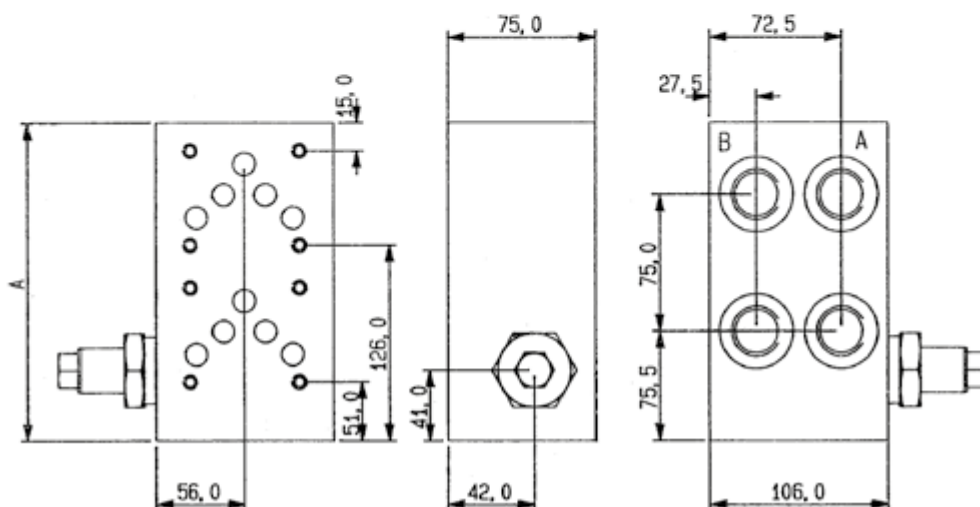


Blocs BMM 10

1 à 9 positions CETOP 5



- Orifices posterieurs.
- Ø orifces 3/4".
- Bloc acier.
- Option limiteur de pression
 - ref. 305.05.ECV00G.
 - plaque de fermeture BC 10
 - ref. 305.05.ECS199



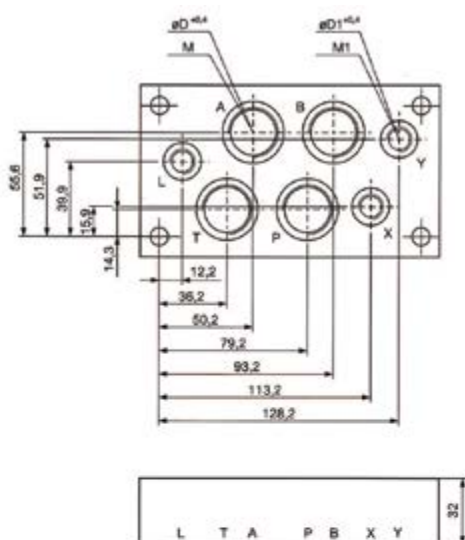
CODE ARTICLE	DESIGNATION	A	POIDS
		mm	Kg
305.05.ECS101	BLOC BMM 10 1 POSITION	112	6
305.05.ECS102	BLOC BMM 10 2 POSITIONS	187	10
305.05.ECS103	BLOC BMM 10 3 POSITIONS	262	14
305.05.ECS104	BLOC BMM 10 4 POSITIONS	337	18
305.05.ECS105	BLOC BMM 10 5 POSITIONS	412	22
305.05.ECS106	BLOC BMM 10 6 POSITIONS	487	26
305.05.ECS107	BLOC BMM 10 7 POSITIONS	562	30
305.05.ECS108	BLOC BMM 10 8 POSITIONS	637	34
305.05.ECS109	BLOC BMM 10 9 POSITIONS	712	38

Plaques de base

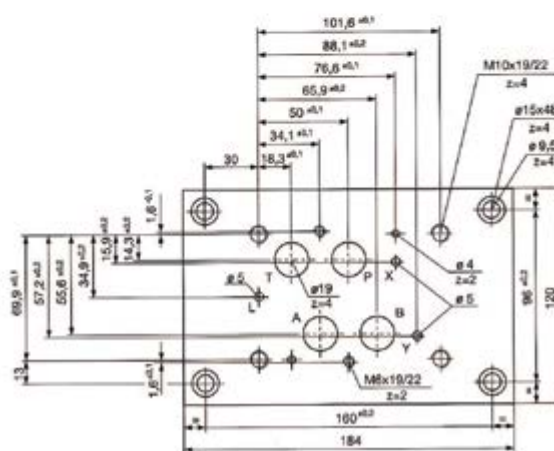
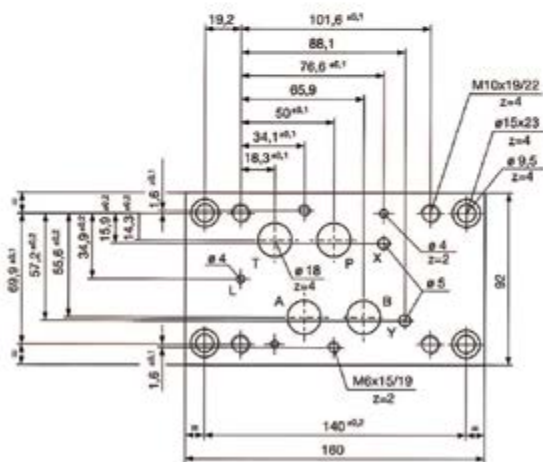
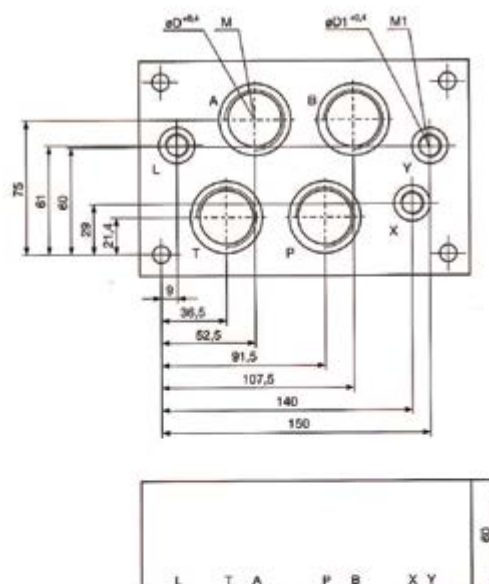
CETOP 7 (NG 16) Type PBOA 3/4" ou 1"

ATTENTION PAS DE LIMITEUR DE PRESSION INTEGRE
BLOCS EN ACIER
ORIFICES ARRIERES

PBOA 3/4"



PBOA 1"



TYPE	REFERENCE	M	Ø D	M1	Ø D1
PBOA 3/4"	305.16.PBOA34	3/4"	33	1/4"	20
PBOA1"	305.16.PBOA10	1"	40	1/4"	20

