

# RACCORDS ET ADAPTEURS INOX

---

## DIN 2353 - Iso 8434-1



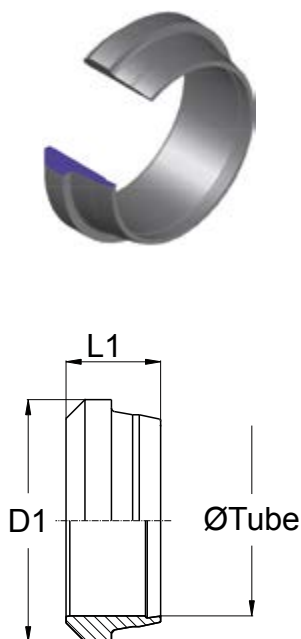


Bague coupante DIN standard .....	67
Bague coupante DIN avec traitement spécial et joint FPM encastré .....	67
Ecrou DIN .....	68
Adapteur mâle DIN série L x mâle BSP (nu) .....	69
Adapteur mâle DIN série S x mâle BSP (nu) .....	70
Adapteur mâle DIN série L x mâle métrique (nu) .....	71
Adapteur mâle DIN série S x mâle métrique (nu).....	72
Adapteur mâle DIN série L x mâle BSP avec joint encastré (nu) .....	73
Adapteur mâle DIN série S x mâle BSP avec joint encastré (nu) .....	74
Adapteur mâle DIN série L x mâle métrique avec joint encastré (nue .....	75
Adapteur mâle DIN série S x mâle métrique avec joint encastré (nu) .....	76
Adapteur mâle DIN série L x femelle BSP (nu) .....	77
Adapteur mâle DIN série S x femelle BSP (nu) .....	77
Adapteur mâle DIN série L x femelle métrique (nu) .....	78
Adapteur mâle DIN série S x femelle métrique (nu) .....	78
Adapteur mâle DIN série L x femelle NPT (nu) .....	79
Adapteur mâle DIN série S x femelle NPT (nu).....	79
Adapteur mâle DIN série L x mâle UNF avec joint O-Ring (nu) .....	80
Adapteur mâle DIN série S x mâle UNF avec joint O-Ring (nu) .....	81
Adapteur mâle DIN série L x mâle Gaz cône (nu) .....	82
Adapteur mâle DIN série S x mâle Gaz cône (nu).....	83
Adapteur mâle DIN série L x mâle NPT nu) .....	84
Adapteur mâle DIN série S x mâle NPT (nu) .....	85
Coude mâle DIN série L x mâle Gaz cône (nu) .....	86
Coude mâle DIN série S x mâle Gaz cône (nu) .....	87
Coude mâle DIN série L x mâle NPT (nu) .....	88
Coude mâle DIN série S x mâle NPT (nu).....	89
Té mâle DIN x mâle BSP central (nu) .....	90
Té mâle DIN x mâle Gaz cône latéral (nu) .....	91
Té mâle DIN x mâle NPT (nu) .....	92
Union double mâle DIN (nue) .....	93

**Sommaire**

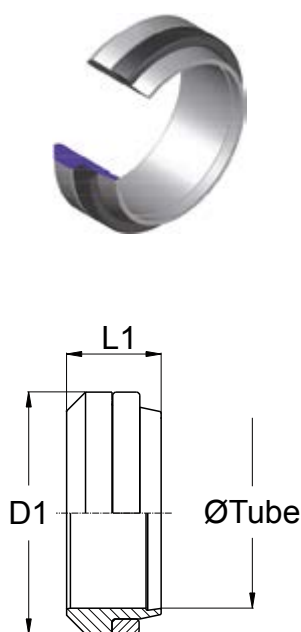
Union double mâle DIN passe cloison + contre écrou (nue) .....	94
Coude égal passe cloison mâle DIN + contre-écrou (nu) .....	95
Coude égal mâle DIN (nu) .....	96
Té égal mâle DIN (nu) .....	97
Croix égale mâle DIN (nue) .....	98
Union double de réduction mâle DIN L (nue) .....	99
Union double de réduction mâle DIN S (nue) .....	100
Té de réduction mâle DIN L (nu) .....	101
Té de réduction mâle DIN S (nue) .....	102
Passe cloison mâle DIN x mâle BSP joint encastré et contre-écrou (nu) .....	103
Union mâle DIN à souder (nue) .....	104
Embout DIN à souder + joint O-ring .....	105
Obtuteur DIN avec joint O-ring .....	106
Bouchon mâle 6 pans creux avec joint encastré .....	107
Bouchon hexagonal mâle DIN (cône 24°) .....	108
Contre-écrou DIN .....	109
Adapteur DIN écrou tournant à jonc x mâle BSP avec joint encastré .....	110
Adapteur DIN écrou tournant à jonc x mâle métrique avec joint encastré .....	111
Adapteur DIN écrou tournant à jonc x mâle UNF/UN-2A avec joint encastré ....	112
Union DIN équipée avec écrou tournant à jonc / Union de réduction .....	113
Coude orientable DIN avec écrou tournant à jonc (nu) .....	114
Té orientable latéral DIN avec écrou tournant à jonc (nu).....	115
Té orientable central DIN avec écrou tournant à jonc (nu) .....	116
Union de réduction DIN L avec écrou tournant à jonc (nue) .....	117
Union de réduction DIN S avec écrou tournant à jonc (nue) .....	118
Coude orientable mâle DIN x mâle BSP ou mâle métrique avec joint (nu) .....	119
Bague BS .....	120

RACCORDS ET ADAPTEURS INOX **DIN 2353 - Iso 8434-1**  
**Bague coupante DIN standard / avec joint encastré**

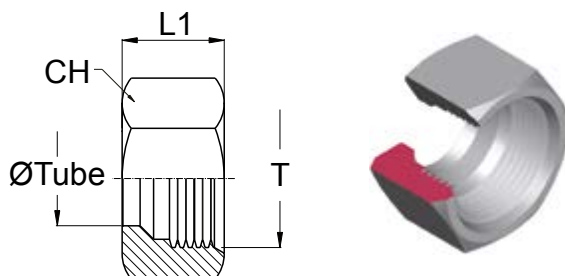


DIN Série	Pression de service (bar)	Code	Ø ext. tube	L1	D1	D2
LL	100	64.011.088LL04	4	6	6	-
		64.011.088LL06	6	7	8	-
		64.011.088LL08	8	7	10	-
L/S	900	64.041.088LS06	6	9,5	10	10
		64.041.088LS08	8	9,5	12	12
	800	64.041.088LS10	10	10	14	14
L	450	64.041.088L015	15	10	19	20
		64.041.088L018	18	10	23	23
	300	64.041.088L022	22	10,5	27	27
		64.041.088L028	28	11	33	33
		64.041.088L035	35	13	41	41
S	700	64.041.088S014	14	10	19	19
		64.041.088S016	16	10,5	21	21
	420	64.041.088S020	20	12	26	26
		64.041.088S025	25	12	32	32
		64.041.088S030	30	13	36	38
	64.041.088S038	38	13	44	48	

**Bague coupante DIN avec traitement spécial et joint FPM encastré**

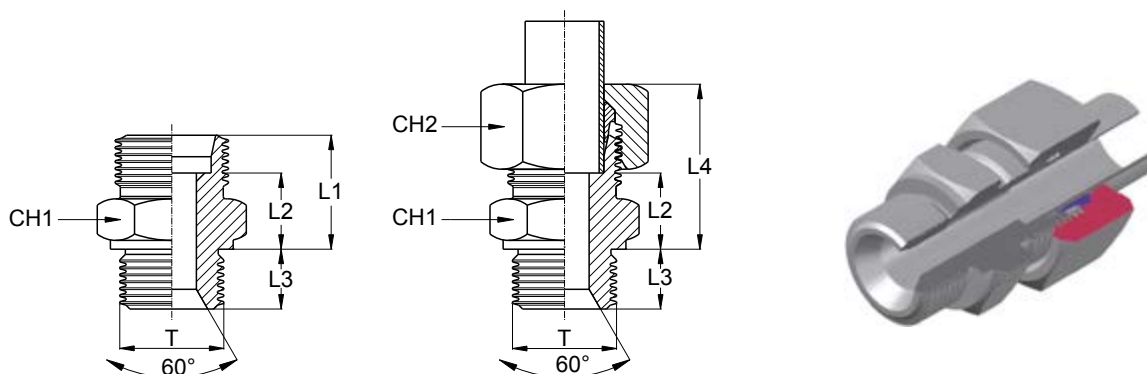


DIN Série	Pression de service (bar)	Code	Ø ext. tube	L1	D1	D2
L	630	64.041.088L006EVO	6	9,5	10	10
		64.041.088L008EVO	8	9,5	12	12
		64.041.088L010EVO	10	10	14	14
	450	64.041.088L012EVO	12	10	16	16
		64.041.088L015EVO	15	10	19	20
		64.041.088L018EVO	18	10	23	23
	300	64.041.088L022EVO	22	10,5	27	27
		64.041.088L028EVO	38	11	33	33
		64.041.088L035EVO	35	13	41	41
S	900	64.041.088S006EVO	6	9,5	10	10
		64.041.088S008EVO	8	9,5	12	12
	800	64.041.088S010EVO	10	10	14	14
		64.041.088S012EVO	12	10	16	16
	700	64.041.088S014EVO	14	10	19	19
		64.041.088S016EVO	16	10,5	21	21
	420	64.041.088S020EVO	20	12	26	26
		64.041.088S025EVO	25	12	32	32
		64.041.088S030EVO	30	13	36	38
		64.041.088S038EVO	38	13	44	48



DIN Série	Pression de service (bar)	Code	Ø ext. tube	Filetage T	L1	CH	
LL	100	64.011.081LL04	4	M8x1,0	10	10	
		64.011.081LL06	6	M10x1,0	11,5	12	
		64.011.081LL08	8	M12x1,0	12	14	
L	630	64.041.081L006	6	M12x1,5	14,5	14	
		64.041.081L008	8	M14x1,5	14,5	17	
		64.041.081L010	10	M16x1,5	15,5	19	
	450	64.041.081L012	12	M18x1,5	15,5	22	
		64.041.081L015	15	M22x1,5	17	27	
		64.041.081L018	18	M26x1,5	18	32	
	300	64.041.081L022	22	M30x2,0	20	36	
		64.041.081L028	28	M36x2,0	21	41	
		64.041.081L035	35	M45x2,0	24	50	
		64.041.081L042	42	M52x2,0	24	60	
	S	900	64.041.081S006	6	M14x1,5	16,5	17
			64.041.081S008	8	M16x1,5	16,5	19
800		64.041.081S010	10	M18x1,5	17,5	22	
		64.041.081S012	12	M20x1,5	17,5	24	
700		64.041.081S014	14	M22x1,5	20,5	27	
		64.041.081S016	16	M24x1,5	20,5	30	
650		64.041.081S020	20	M30x2,0	24	36	
		64.041.081S025	25	M36x2,0	27	46	
		64.041.081S030	30	M42x2,0	29	50	
		64.041.081S038	38	M52x2,0	32,5	60	

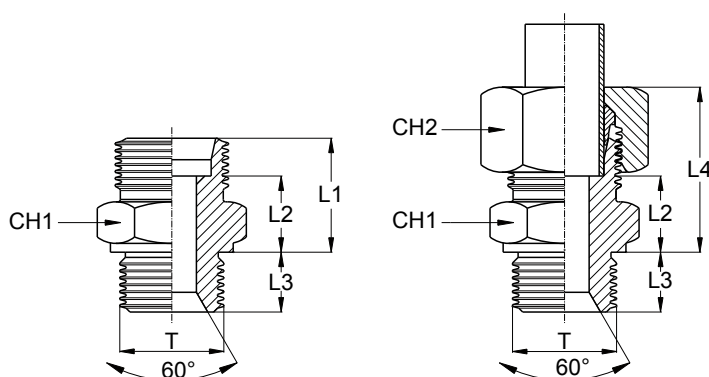
RACCORDS ET ADAPTEURS INOX **DIN 2353** - Iso 8434-1  
**Adapteur mâle DIN série L x mâle BSP (nu)**



DIN Série	Pression de service (bar)	Code*	Ø ext. tube	Filetage T	L1	L2	L3	L4	CH1	CH2
L	315	64.041.092RL006S	6	1/8"	1,5	8,5	8	23	14	14
		64.041.092RL006BS	6	1/4"	17	10	12	24,5	19	14
		64.041.092RL006CS	6	3/8"	18,5	11,5	12	26	22	14
		64.041.092RL006DS	6	1/2"	19	12	14	29	27	14
		64.041.092RL008AS	8	1/8"	16,5	9,5	8	24,5	14	17
		64.041.092RL008S	8	1/4"	17	10	12	25	19	17
		64.041.092RL008CS	8	3/8"	18,5	11,5	12	26,5	22	17
		64.041.092RL008DS	8	1/2"	19	12	14	27	27	17
		64.041.092RL010AS	10	1/8"	17,5	10,5	8	25,5	17	19
		64.041.092RL010S	10	1/4"	18	11	12	26	19	19
		64.041.092RL010CS	10	3/8"	19,5	12,5	12	27,5	22	19
		64.041.092RL010DS	10	1/2"	20	13	14	28	27	19
		64.041.092RL012AS	12	1/8"	18	11	8	29	19	22
		64.041.092RL012BS	12	1/4"	19	12	12	26,5	19	22
		64.041.092RL012S	12	3/8"	19,5	12,5	12	27	22	22
		64.041.092RL012DS	12	1/2"	20	13	14	27,5	27	22
		64.041.092RL012FS	12	3/4"	21	14	16	31	32	22
		64.041.092RL015BS	15	1/4"	20	13	12	32	24	27
	64.041.092RL015CS	15	3/8"	20,5	13,5	12	28,5	24	27	
	64.041.092RL015S	15	1/2"	21	14	14	29	27	27	
	64.041.092RL015FS	15	3/4"	22	15	16	30	32	27	
	64.041.092RL018CS	18	3/8"	20	12,5	12	31	27	32	
	64.041.092RL018S	18	1/2"	22	14,5	14	31	27	32	
	64.041.092RL018FS	18	3/4"	22	14,5	16	31	32	32	
	64.041.092RL018HS	18	1"	24	16,5	18	31	41	32	
	160	64.041.092RL022CS	22	3/8"	23,5	16	12	49	32	36
		64.041.092RL022DS	22	1/2"	24	16,5	14	33	32	36
		64.041.092RL022S	22	3/4"	24	16,5	16	33	32	36
		64.041.092RL022HS	22	1"	25	17,5	18	34	41	36
		64.041.092RL022LS	22	1"1/4	26	18,5	20	39	50	36
		64.041.092RL028DS	28	1/2"	25	17,5	14	33	41	41
		64.041.092RL028FS	28	3/4"	25	17,5	16	34	41	41
64.041.092RL028S		28	1"	25	17,5	18	34	41	41	
64.041.092RL028LS		28	1"1/4	26	18,5	20	39	50	41	
64.041.092RL035FS		35	3/4"	29	18,5	16	42	46	50	
64.041.092RL035HS		35	1"	28	17,5	18	39	46	50	
64.041.092RL035S		35	1"1/4	28	17,5	20	39	50	50	
64.041.092RL035NS		35	1"1/2	30	19,5	22	44	55	50	
64.041.092RL042HS		42	1"	30	19	18	47	55	60	
64.041.092RL042LS	42	1"1/4	30	19	20	42	55	60		
64.041.092RL042S	42	1"1/2	30	19	22	42	55	60		

\*Adapteur seul, les bagues et écrous sont à commander séparément

**Adapteur mâle DIN série S x mâle BSP (nu)**



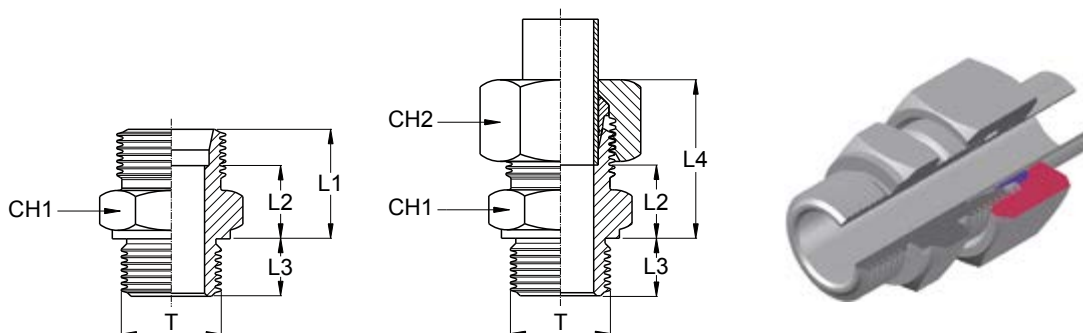
DIN Série	Pression de service (bar)	Code*	Ø ext. tube	Filetage T	L1	L2	L3	L4	CH1	CH2
S	630	64.041.092RS006AS	6	1/8"	20	13	8	28	14	17
		64.041.092RS006S	6	1/4"	20	13	12	28	19	17
		64.041.092RS006CS	6	3/8"	22,5	15,5	12	30	22	19
		64.041.092RS006DS	6	1/2"	24	17	14	34	27	19
		64.041.092RS008AS	8	1/8"	21	14	8	30	17	19
		64.041.092RS008S	8	1/4"	22	15	12	30	19	19
		64.041.092RS008CS	8	3/8"	22,5	15,5	12	30,5	22	19
		64.041.092RS008DS	8	1/2"	22	15	14	34	27	19
		64.041.092RS010AS	10	1/8"	21	13,5	8	28	19	22
		64.041.092RS010BS	10	1/4"	22	14,5	12	30,5	19	22
		64.041.092RS010S	10	3/8"	22,5	15	12	31	22	22
		64.041.092RS010DS	10	1/2"	25	17,5	14	33,5	27	22
	64.041.092RS010FS	10	3/4"	22	14,5	16	36	32	22	
	64.041.092RS012BS	12	1/4"	24	16,5	12	32,5	22	24	
	64.041.092RS012S	12	3/8"	24,5	17	12	33	22	24	
	64.041.092RS012DS	12	1/2"	25	17,5	14	33,5	27	24	
	64.041.092RS012FS	12	3/4"	25	17,5	16	36	32	24	
	64.041.092RS016BS	16	1/4"	26	17,7	12	38	27	30	
	64.041.092RS016CS	16	3/8"	26,5	18	12	36,5	27	30	
	64.041.092RS016S	16	1/2"	27	18,5	14	37	27	30	
	64.041.092RS016FS	16	3/4"	29	20,5	16	39	32	30	
	64.041.092RS016HS	16	1"	31	22,5	18	43,5	41	30	
	64.041.092RS020CS	20	3/8"	28,5	18	12	40,5	32	36	
	64.041.092RS020DS	20	1/2"	31	20,5	14	42	32	36	
	64.041.092RS020S	20	3/4"	31	20,5	16	42	32	36	
	64.041.092RS020HS	20	1"	33	22,5	18	44	41	36	
	64.041.092RS020LS	20	1"1/4	33	22,5	20	50	50	36	
	64.041.092RS025DS	25	1/2"	35	23	14	47	41	46	
	64.041.092RS025FS	25	3/4"	35	23	16	47	41	46	
	64.041.092RS025S	25	1"	35	23	18	47	41	46	
	64.041.092RS025LS	25	1"1/4	35	23	20	47	50	46	
	64.041.092RS030FS	30	3/4"	39	25,5	16	50	46	50	
	64.041.092RS030HS	30	1"	37	23,5	18	50	46	50	
64.041.092RS030S	30	1"1/4	37	23,5	20	50	50	50		
64.041.092RS030NS	30	1"1/2	37	23,5	22	50	55	50		
64.041.092RS038HS	38	1"1/2	42	26	22	57	55	60		
64.041.092RS038LS	38	1"	42	26	18	42	46	50		
64.041.092RS038S	38	1"1/4	42	26	20	57	55	60		
64.041.092RS038MS	38	2"	-	-	-	-	-	70	60	

\*Adapteur seul, les bagues et écrous sont à commander séparément



# RACCORDS ET ADAPTEURS INOX **DIN** 2353 - Iso 8434-1

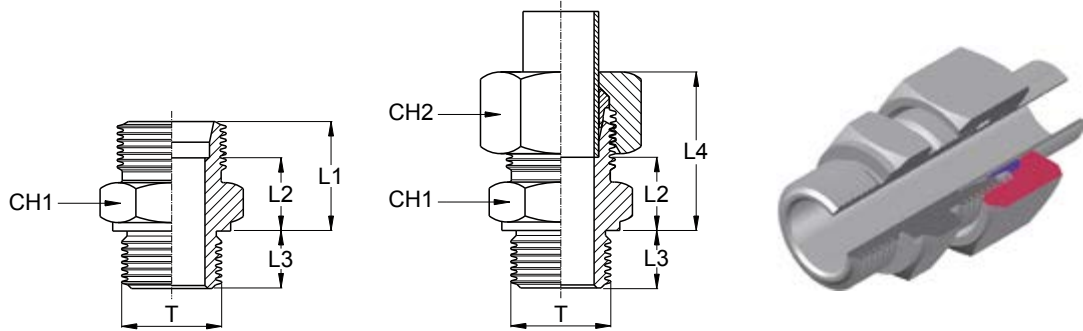
## Adaptateur mâle DIN série L x mâle métrique (nu)



DIN Série	Pression de service (bar)	Code	Ø ext. tube	Filetage T	L1	L2	L3	L4	CH1	CH2
L	315	64.041.092ML006	6	M10x1,0	15,5	8,5	8	23	14	14
		64.041.092ML00612	6	M12x1,5	17	10	12	25	17	14
		64.041.092ML00614	6	M14x1,5	17	10	12	27	19	14
		64.041.092ML008	8	M10x1,0	16,5	8,5	8	24,5	14	17
		64.041.092ML00812	8	M12x1,5	17	10	12	25	17	17
		64.041.092ML00814	8	M14x1,5	17	10	12	27	19	17
		64.041.092ML00816	8	M16x1,5	18,5	11,5	12	27,5	22	17
		64.041.092ML00818	8	M18x1,5	18,5	11,5	12	26,5	24	17
		64.041.092ML01010	10	M10x1,0	18	11	8	26	17	19
		64.041.092ML01012	10	M12x1,5	18,5	11,5	12	28,5	17	19
		64.041.092ML010	10	M14x1,5	18	11	12	26	19	19
		64.041.092ML01016	10	M16x1,5	19,5	12,5	12	27,5	22	19
		64.041.092ML01018	10	M18x1,5	19,5	12,5	12	27,5	24	19
		64.041.092ML01022	10	M22x1,5	21	14	14	29	27	19
		64.041.092ML01212	12	M12x1,5	20	13	12	28	19	22
		64.041.092ML01214	12	M14x1,5	19,5	12,5	12	27	19	22
		64.041.092ML012	12	M16x1,5	19,5	12,5	12	27	22	22
		64.041.092ML01218	12	M18x1,5	19,5	12,5	12	27	24	22
		64.041.092ML01222	12	M22x1,5	21	14	14	28,5	27	22
		64.041.092ML01516	15	M16x1,5	20	13	12	28	24	27
	64.041.092ML015	15	M18x1,5	20,5	13,5	12	29	24	27	
	64.041.092ML01522	15	M22x1,5	22	15	14	30	27	27	
	64.041.092ML01818	18	M18x1,5	21,5	14	12	30,5	27	32	
	64.041.092ML018	18	M22x1,5	22	14,5	14	31	27	32	
	64.041.092ML01826	18	M26x1,5	22	14,5	16	31	32	32	
	64.041.092ML02222	22	M22x1,5	24	16,5	14	33	32	36	
	64.041.092ML022	22	M26x1,5	24	16,5	16	33	32	36	
	64.041.092ML028	28	M33x2,0	25	17,5	18	34	41	41	
	64.041.092ML035	35	M42x2,0	28	17,5	20	39	50	50	
	64.041.092ML042	42	M48x2,0	30	19	22	42	55	60	

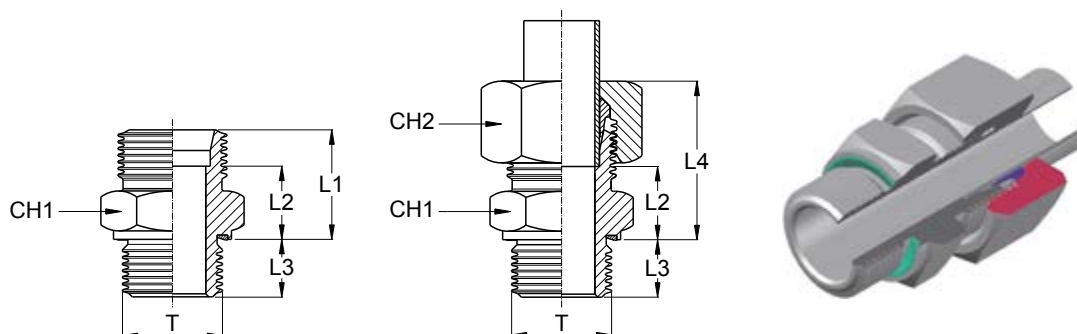
\*Adaptateur seul, les bagues et écrous sont à commander séparément

## RACCORDS ET ADAPTEURS INOX **DIN 2353** - Iso 8434-1 **Adapteur mâle DIN série S x mâle métrique (nu)**



DIN Série	Pression de service (bar)	Code	Ø ext. tube	Filetage T	L1	L2	L3	L4	CH1	CH2
S	630	64.041.092MS006	6	M12x1,5	20	13	12	28	17	17
		64.041.092MS00614	6	M14x1,5	20	13	12	30	17	17
		64.041.092MS00812	8	M12x1,5	22	15	12	32	17	19
		64.041.092MS008	8	M14x1,5	22	15	12	30	19	19
		64.041.092MS00816	8	M16x1,5	-	-	12	-	22	19
		64.041.092MS01014	10	M14x1,5	-	-	12	-	19	22
		64.041.092MS010	10	M16x1,5	22,5	15	12	31	22	22
		64.041.092MS01018	10	M18x1,5	25	17,5	12	-	24	22
		64.041.092MS01214	12	M14x1,5	23,5	16	12	33	22	24
		64.041.092MS01216	12	M16x1,5	24,5	17	12	35,5	22	24
	64.041.092MS012	12	M18x1,5	24,5	17	12	33	24	24	
	64.041.092MS01222	12	M22x1,5	25	17,5	14	33,5	27	24	
	64.041.092MS014	14	M20x1,5	27	19	14	37	27	27	
	64.041.092MS01422	14	M22x1,5	-	-	14	-	27	27	
	64.041.092MS01618	16	M18x1,5	26,5	18	12	36,5	27	30	
	64.041.092MS016	16	M22x1,5	27	18,5	14	37	27	30	
	64.041.092MS02022	20	M22x1,5	31	20,5	14	42	32	36	
	64.041.092MS020	20	M27x2,0	31	20,5	16	42	32	36	
	64.041.092MS02527	25	M27x2,0	35	23	16	47	41	46	
	64.041.092MS025	25	M33x2,0	35	23	18	47	41	46	
64.041.092MS03033	30	M33x2,0	37	23,5	18	50	46	50		
64.041.092MS030	30	M42x2,0	37	23,5	20	50	50	50		
64.041.092MS038	315	M48x2,0	42	26	22	57	55	60		

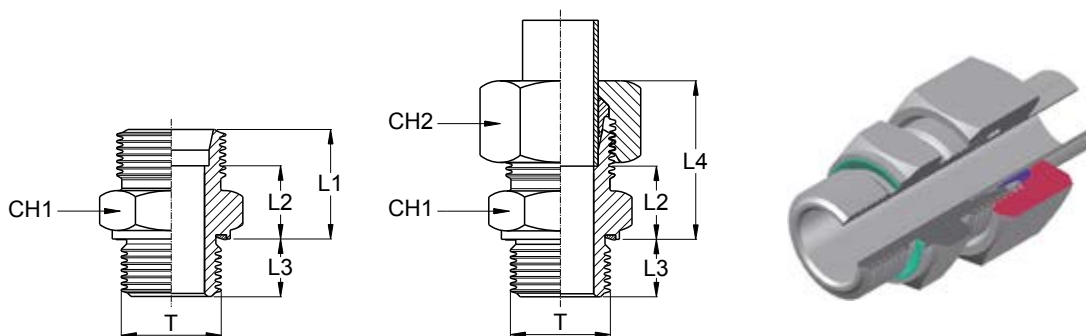
\*Adapteur seul, les bagues et écrous sont à commander séparément

**Adaptateur mâle DIN série L x mâle BSP avec joint encastré (nu)**

DIN Série	Pression de service (bar)	Code*	Ø ext. tube	Filetage T	L1	L2	L3	L4	CH1	CH2
L	630	64.041.092GRL06	6	1/8"	15,5	8,5	8	23	14	14
		64.041.092GRL06B	6	1/4"	17	10	12	24,5	19	14
	450	64.041.092GRL06C	6	3/8"	18,5	11,5	12	26	22	14
		64.041.092GRL06D	6	1/2"	19	12	14	29	27	14
	630	64.041.092GRL08A	8	1/8"	16,5	9,5	8	24,5	14	17
		64.041.092GRL08B	8	1/4"	17	10	12	25	19	17
	450	64.041.092GRL08C	8	3/8"	18,5	11,5	12	26,5	22	17
		64.041.092GRL08D	8	1/2"	19	12	14	27	27	17
	630	64.041.092GRL10A	10	1/8"	17,5	10,5	8	25,5	17	19
		64.041.092GRL10	10	1/4"	18	11	12	26	19	19
	450	64.041.092GRL10C	10	3/8"	19,5	12,5	12	27,5	22	19
		64.041.092GRL10D	10	1/2"	20	13	14	28	27	19
	300	64.041.092GRL10F	10	3/4"	21	14	16	28	32	19
		64.041.092GRS12A	12	1/8"	18	11	8	29	19	22
	450	64.041.092GRL12B	12	1/4"	19	12	12	26,5	19	22
		64.041.092GRL12	12	3/8"	19,5	12,5	12	27	22	22
		64.041.092GRL12D	12	1/2"	20	13	14	27,5	27	22
	300	64.041.092GRL12F	12	3/4"	21	14	16	31	32	22
		64.041.092GRL15B	15	1/4"	20	13	12	32	24	27
	450	64.041.092GRL15C	15	1/2"	21	14	14	29	27	27
		64.041.092GRL15	15	3/8"	20,5	13,5	12	28,5	24	27
		64.041.092GRL15F	15	3/4"	22	15	16	30	32	27
	300	64.041.092GRL15H	15	1"	-	-	18	-	41	27
		64.041.092GRL18C	18	3/8"	20	12,5	12	33	27	32
	450	64.041.092GRL18	18	1/2"	22	14,5	14	31	27	32
		64.041.092GRL18F	18	3/4"	22	14,5	16	31	32	32
		64.041.092GRL18H	18	1"	24	16,5	18	34	41	32
	300	64.041.092GRL22C	22	3/8"	23,5	16	12	49	32	36
		64.041.092GRL22D	22	1/2"	24	16,5	14	33	32	36
		64.041.092GRL22	22	3/4"	24	16,5	16	33	32	36
		64.041.092GRL22H	22	1"	25	17,5	18	34	41	36
		64.041.092GRL22L	22	1"1/4	25	17,5	20	34	50	36
64.041.092GRL28D		28	1/2"	25	17,5	14	33	41	41	
64.041.092GRL28F		28	3/4"	25	17,5	16	34	41	41	
64.041.092GRL28		28	1"	25	17,5	18	34	41	41	
64.041.092GRL28L		28	1"1/4	26	18,5	20	35	50	41	
64.041.092GRL35F		35	3/4"	29	18,5	16	38	46	50	
64.041.092GRL35H		35	1"	28	17,5	18	39	46	50	
64.041.092GRL35		35	1"1/4	28	17,5	20	39	50	50	
64.041.092GRL35N		35	1"1/2	30	19,5	22	44	55	50	
64.041.092GRL42H		42	1"	30	19	18	47	55	60	
64.041.092GRL42L		42	1"1/4	30	19	20	42	55	60	
64.041.092GRL42	42	1"1/2	30	19	22	42	55	60		
64.041.092GRL42M	42	2"	-	-	-	-	70	60		

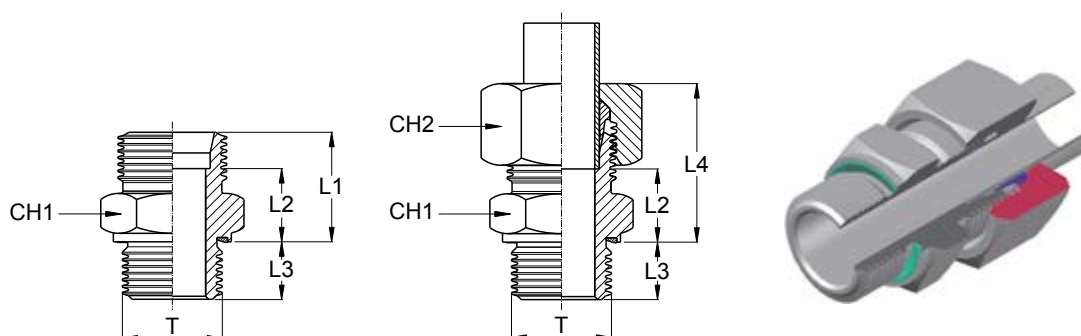
\*Adaptateur seul, les bagues et écrous sont à commander séparément

**Adaptateur mâle DIN série S x mâle BSP avec joint encastré (nu)**



DIN Série	Pression de service (bar)	Code*	Ø ext. tube	Filetage T	L1	L2	L3	L4	CH1	CH2	
S	900	64.041.092GRS06A	6	1/8"	20	13	8	28	14	17	
		64.041.092GRS06	6	1/4"	20	13	12	28	19	17	
		64.041.092GRS06C	6	3/8"	22,5	15,5	12	30	22	19	
	630	64.041.092GRS06D	6	1/2"	24	17	14	34	27	19	
		64.041.092GRS08A	8	1/8"	21	14	8	30	17	19	
		64.041.092GRS08	8	1/4"	22	15	12	30	19	19	
		64.041.092GRS08D	8	3/8"	22,5	15,5	12	30,5	22	19	
		64.041.092GRS10A	10	1/8"	21	13,5	8	30,5	19	22	
		64.041.092GRS10B	10	1/4"	22	14,5	12	30,5	19	22	
		64.041.092GRS10	10	3/8"	22,5	15	12	31	22	22	
		64.041.092GRS10D	10	1/2"	25	17,5	14	33,5	27	22	
		64.041.092GRS10F	10	3/4"	25	17,5	16	36	32	22	
		64.041.092GRS12B	12	1/4"	24	16,5	12	32,5	22	24	
		64.041.092GRS12	12	3/8"	24,5	17	12	33	22	24	
		64.041.092GRS12D	12	1/2"	25	17,5	14	33,5	27	24	
		64.041.092GRS14C	14	3/8"	26,5	18,5	12	36,5	24	27	
		64.041.092GRS14	14	1/2"	27	19	14	37	27	27	
		64.041.092GRS14F	14	3/4"	27	19	16	39	32	27	
		400	64.041.092GRS16B	16	1/4"	26	17,5	12	38	27	30
			64.041.092GRS16C	16	3/8"	26,5	18	12	36,5	27	30
	64.041.092GRS16		16	1/2"	27	18,5	14	37	27	30	
	64.041.092GRS16F		16	3/4"	29	20,5	16	39	32	30	
	64.041.092GRS16H		16	1"	31	22,5	18	43,5	41	30	
	64.041.092GRS20C		20	3/8"	28,5	18	12	-	32	36	
	64.041.092GRS20D		20	1/2"	31	20,5	14	42	32	36	
	64.041.092GRS20		20	3/4"	31	20,5	16	42	32	36	
	64.041.092GRS20H		20	1"	33	22,5	18	44	41	36	
	64.041.092GRS20		20	1"1/4	33	22,5	20	44	50	36	
	64.041.092GRS25D		25	1/2"	35	23	14	47	41	46	
	64.041.092GRS25F		25	3/4"	35	23	16	47	41	46	
	64.041.092GRS25		25	1"	35	23	18	47	41	46	
	64.041.092GRS25L		25	1"1/4	35	23	20	47	50	46	
	64.041.092GRS30F		30	3/4"	39	25,5	16	-	46	50	
	64.041.092GRS30H	30	1"	37	23,5	18	50	46	50		
	64.041.092GRS30	30	1"1/4	37	23,5	20	50	50	50		
	64.041.092GRS30N	30	1"1/2	37	23,5	22	53	55	50		
	315	64.041.092GRS38H	38	1"	42	26	18	42	46	50	
		64.041.092GRS38L	38	1"1/4	42	26	20	57	55	60	
		64.041.092GRS38	38	1"1/2	42	26	22	57	55	60	
	250	64.041.092GRS38M	38	2"	-	-	-	-	70	60	

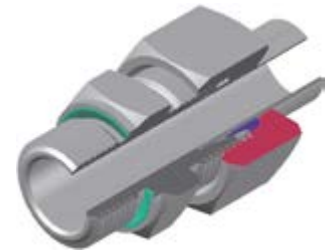
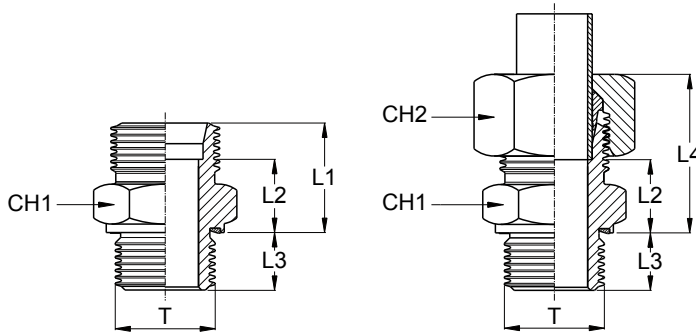
\*Adaptateur seul, les bagues et écrous sont à commander séparément

**Adaptateur mâle DIN série L x mâle métrique avec joint encastré (nu)**

DIN Série	Pression de service (bar)	Code	Ø ext. tube	Filletage T	L1	L2	L3	L4	CH1	CH2
L	315	64.041.092GML0610	6	M10x1,0	15,5	8,5	8	23	14	14
		64.041.092GML06	6	M12x1,5	17	10	12	-	17	14
		64.041.092GML0614	6	M14x1,5	17	10	12	27	19	14
		64.041.092GML0810	8	M10x1,0	16,5	8,5	8	24,5	14	17
		64.041.092GML08	8	M12x1,5	17	10	12	25	17	17
		64.041.092GML0814	8	M14x1,5	17	10	12	27	19	17
		64.041.092GML0816	8	M16x1,5	18,5	11,5	12	27,5	22	17
		64.041.092GML0818	8	M18x1,5	18,5	11,5	12	26,5	24	17
		64.041.092GML1010	10	M10x1,0	18	11	8	-	17	19
		64.041.092GML1012	10	M12x1,5	18,5	11,5	12	28,5	17	19
		64.041.092GML10	10	M14x1,5	18	11	12	26	19	19
		64.041.092GML1016	10	M16x1,5	19,5	12,5	12	27,5	22	19
		64.041.092GML1018	10	M18x1,5	19,5	12,5	12	27,5	24	19
		64.041.092GML1022	10	M22x1,5	21	14	14	29	27	19
		64.041.092GML1212	12	M12x1,5	20	13	12	28	19	22
		64.041.092GML1214	12	M14x1,5	19,5	12,5	12	27	19	22
		64.041.092GML12	12	M16x1,5	19,5	12,5	12	27	22	22
		64.041.092GML12180	12	M18x1,5	19,5	12,5	12	27	24	22
		64.041.092GML1222	12	M22x1,5	21	14	14	28,5	27	22
		64.041.092GML1516	15	M16x1,5	20	13	12	28	24	27
		64.041.092GML15	15	M18x1,5	20,5	13,5	12	29	24	27
		64.041.092GML1522	15	M22x1,5	22	15	14	30	27	27
	64.041.092GML1818	18	M18x1,5	21,5	14	12	30,5	27	32	
	64.041.092GML18	18	M22x1,5	22	14,5	14	31	27	32	
	64.041.092GML1826	18	M26x1,5	22	14,5	16	-	32	32	
	64.041.092GML2222	22	M22x1,5	24	16,5	14	33	32	36	
	64.041.092GML22	22	M26x1,5	24	16,5	16	33	32	36	
	64.041.092GML28	28	M33x2,0	25	17,5	18	34	41	41	
64.041.092GML35	35	M42x2,0	28	17,5	20	39	50	50		
64.041.092GML42	42	M48x2,0	30	19	22	42	55	60		

\*Adaptateur seul, les bagues et écrous sont à commander séparément

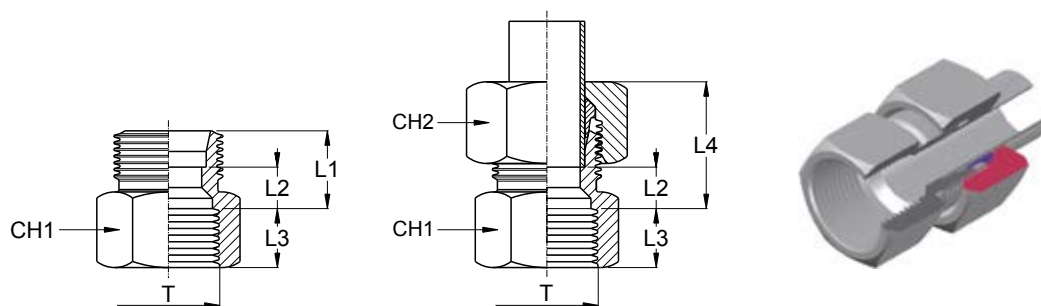
**Adaptateur mâle DIN série S x mâle métrique avec joint encastré (nu)**



DIN Série	Pression de service (bar)	Code	Ø ext. tube	Filetage T	L1	L2	L3	L4	CH1	CH2
S	630	64.041.092GMS06	6	M12x1,5	20	13	12	28	17	17
		64.041.092GMS0614	6	M14x1,5	-	-	12	-	19	17
		64.041.092GMS0812	8	M12x1,5	22	15	12	32	17	19
		64.041.092GMS08	8	M14x1,5	22	15	12	30	19	19
		64.041.092GMS0816	8	M16x1,5	-	-	12	-	22	19
		64.041.092GMS1014	10	M14x1,5	-	-	12	-	19	22
		64.041.092GMS10	10	M16x1,5	22,5	15	12	31	22	22
		64.041.092GMS1018	10	M18x1,5	25	17,5	12	-	24	22
		64.041.092GMS1214	12	M14x1,5	23,5	16	12	33	22	24
		64.041.092GMS1216	12	M16x1,5	24,5	17	12	35,5	22	24
		64.041.092GMS12	12	M18x1,5	24,5	17	12	33	24	24
		64.041.092GMS1220	12	M20x1,5	25	17,5	14	36	27	24
		64.041.092GMS1222	12	M22x1,5	25	17,5	14	33,5	27	24
		64.041.092GMS14	14	M20x1,5	27	19	14	37	27	27
	64.041.092GMS1422	14	M22x1,5	26,5	18,5	14	39	27	27	
	400	64.041.092GMS1618	16	M18x1,5	26,5	18	12	36,5	27	30
		64.041.092GMS1622	16	M22x1,5	27	18,5	14	37	27	30
		64.041.092GMS2022	20	M22x1,5	31	20,5	14	42	32	36
		64.041.092GMS20	20	M27x2,0	31	20,5	16	42	32	36
		64.041.092GMS2027	25	M27x2,0	35	23	16	47	41	46
64.041.092GMS2533		25	M33x2,0	35	23	18	47	41	46	
64.041.092GMS3033		30	M33x2,0	37	23,5	18	50	46	50	
64.041.092GMS30	30	M42x2,0	37	23,5	20	50	50	50		
315	64.041.092GMS38	38	M48x2,0	42	26	22	57	55	60	

\*Adaptateur seul, les bagues et écrous sont à commander séparément

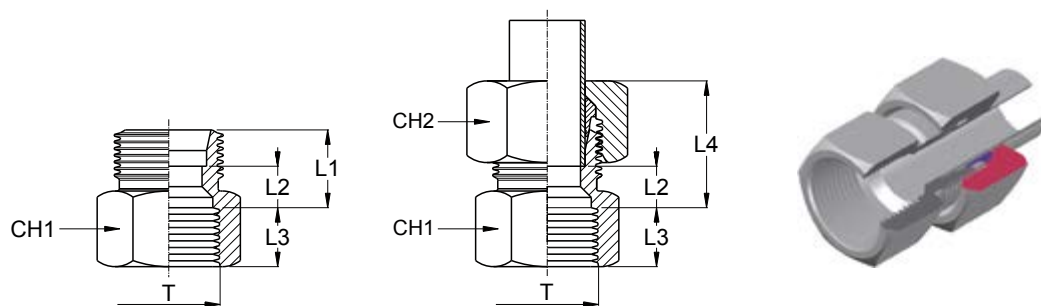
## Adapteur mâle DIN série L x femelle BSP (nu)



DIN Série	Pression de service (bar)	Code*	Ø ext. tube	Filetage T	L1	L2	L3	L4	CH1	CH2
L	315	64.041.147RL006	6	1/8"	16	9	10	23,5	14	14
		64.041.147RL008	8	1/4"	17	10	14	25	19	17
		64.041.147RL010	10	1/4"	18	11	14	26	19	19
		64.041.147RL012	12	3/8"	19	12	14	26,5	24	22
		64.041.147RL015	15	1/2"	21	14	17	29	27	27
		64.041.147RL018	18	1/2"	21	13,5	17	30	27	32
	160	64.041.147RL028F	22	3/4"	24	16,5	19	33	36	36
		64.041.147RL028	28	1"	23,5	16	21,5	32,5	41	41
		64.041.147RL035	35	1"1/4	28,5	18	23,5	39,5	55	50
		64.041.147RL042	42	1"1/2	28,5	17,5	25,5	40,5	60	60

\*Adapteur seul, les bagues et écrous sont à commander séparément

## Adapteur mâle DIN série S x femelle BSP (nu)



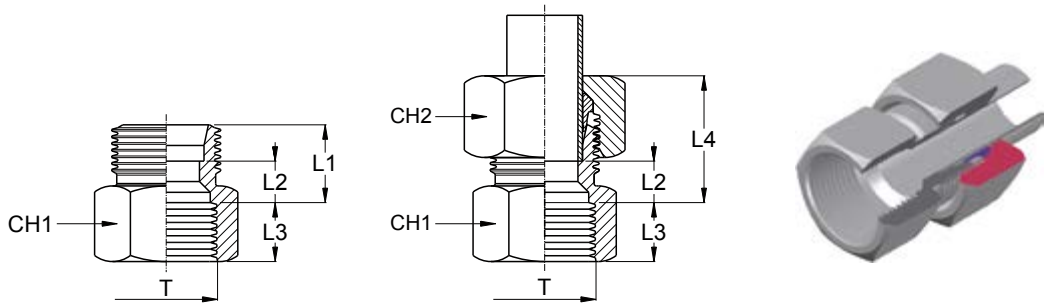
DIN Série	Pression de service (bar)	Code*	Ø ext. tube	Filetage T	L1	L2	L3	L4	CH1	CH2
S	630	64.041.147RS006	6	1/4"	19	12	14	27	19	17
		64.041.147RS008	8	1/4"	19	12	14	27	19	19
		64.041.147RS010	10	3/8"	20	12,5	14	28,5	24	22
		64.041.147RS012	12	3/8"	20	12,5	14	28,5	24	24
		64.041.147RS014	14	1/2"	23	15	17	33	30	27
		64.041.147RS016	16	1/2"	23	14,5	17	33	30	30
	400	64.041.147RS020	20	3/4"	26	15,5	19	37	36	36
		64.041.147RS025	25	1"	27,5	15,5	21,5	39,5	41	46
		64.041.147RS030	30	1"1/4	32,5	19	23,5	45,5	55	50
		64.041.147RS038	38	1"1/2	34,5	18,5	25,5	49,5	60	60
	315									

\*Adapteur seul, les bagues et écrous sont à commander séparément



**Adaptateur mâle DIN série L et S x femelle métrique (nu)**

**Adaptateur mâle DIN série L x femelle métrique (nu)**

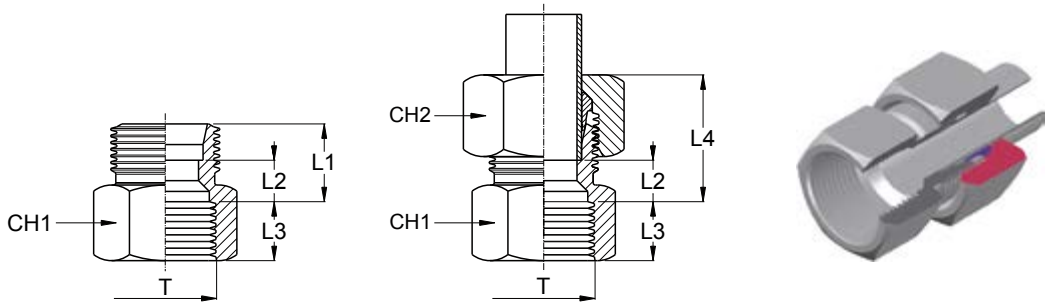


DIN Série	Pression de service (bar)	Code*	Ø ext. tube	Filetage T	L1	L2	L3	L4	CH1	CH2
L	315	64.041.147ML0610	6	M10x1,0	16	9	10	23,5	14	14
		64.041.147ML0812	8	M12x1,5	16,5	9,5	14,5	24,5	17	17
		64.041.147ML1014	10	M14x1,5	17,5	10,5	14,5	25,5	19	19
		64.041.147ML1216	12	M16x1,5	18,5	11,5	14,5	26	22	22
		64.041.147ML1518	15	M18x1,5	23,5	16,5	14,5	31,5	24	27
		64.041.147ML1822	18	M22x1,5	21,5	14	16,5	30,5	30	32
	160	64.041.147ML2226	22	M26x1,5	23,5	16	18,5	32,5	32	36
		64.041.147ML2833	28	M33x2,0	24	16,5	21	33	41	41
		64.041.147ML3542	35	M42x2,0	28	17,5	23	39	55	50
		64.041.147ML4248	42	M48x2,0	29	18	25	41	60	60

\*Adaptateur seul, les bagues et écrous sont à commander séparément

**Adaptateur mâle DIN série S x femelle métrique (nu)**

78

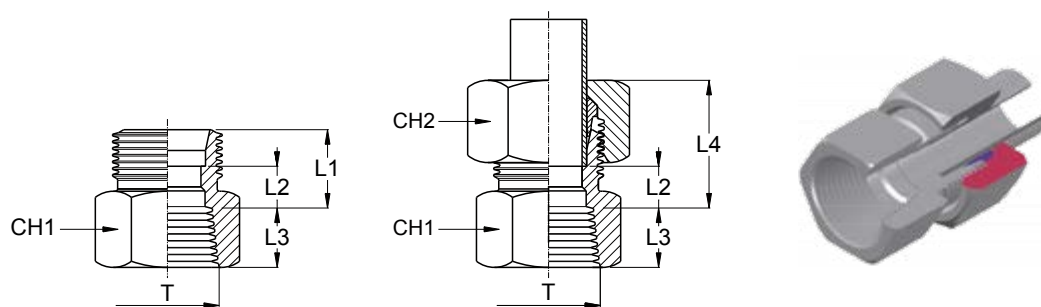


DIN Série	Pression de service (bar)	Code*	Ø ext. tube	Filetage T	L1	L2	L3	L4	CH1	CH2
S	630	64.041.147MS0612	6	M12x1,5	18,5	11,5	14,5	26,5	17	17
		64.041.147MS0814	8	M14x1,5	18,5	11,5	14,5	26,5	19	19
		64.041.147MS1016	10	M16x1,5	19,5	12	14,5	28	22	22
		64.041.147MS1218	12	M18x1,5	19,5	12	14,5	28	24	24
		64.041.147MS1420	14	M20x1,5	23,5	15,5	16,5	33,5	27	27
	400	64.041.147MS1622	16	M22x1,5	23,5	15	16,5	33,5	30	30
		64.041.147MS2027	20	M27x2,0	26	15,5	19	37	36	36
		64.041.147MS2533	25	M33x2,0	28	16	21	40	41	46
		64.041.147MS3042	30	M42x2,0	33	19,5	23	46	55	50
	315	64.041.147MS3848	38	M48x2,0	35	19	25	50	60	60

\*Adaptateur seul, les bagues et écrous sont à commander séparément



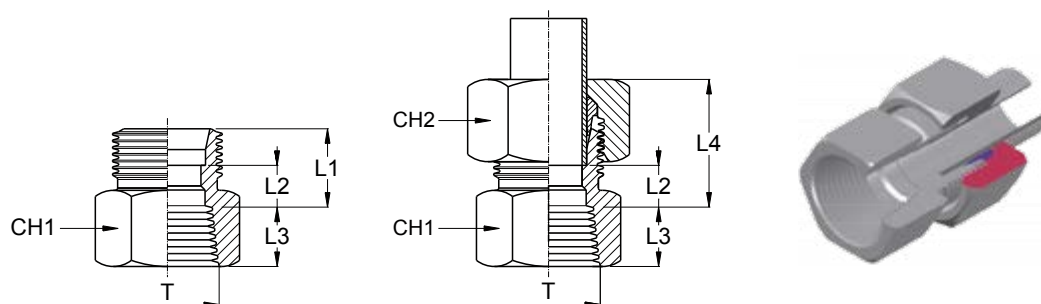
## Adaptateur mâle DIN série L x femelle NPT (nu)



DIN Série	Pression de service (bar)	Code*	Ø ext. tube	Filletage T	L1	L2	L3	L4	CH1	CH2
L	315	64.041.147NPTL06	6	1/8"	16	9	10	23,5	14	14
		64.041.147NPTL08	8	1/4"	17	10	14,2	25	19	17
		64.041.147NPTL10	10	1/4"	18	11	14,2	26	19	19
		64.041.147NPTL12	12	3/8"	19	12	14,2	26,5	24	22
		64.041.147NPTL15	15	1/2"	21	14	17,5	29	27	27
	64.041.147NPTL18	18	1/2"	21	13,5	17,5	30	27	32	
	160	64.041.147NPTL22	22	3/4"	24	16,5	22	33	36	36
		64.041.147NPTL28	28	1"	23,5	16	23	32,5	41	41
		64.041.147NPTL35	35	1"1/4	28,5	18	23	39,5	55	50
		64.041.147NPTL42	42	1"1/2	28,5	17,5	23	40,5	60	60

\*Adaptateur seul, les bagues et écrous sont à commander séparément

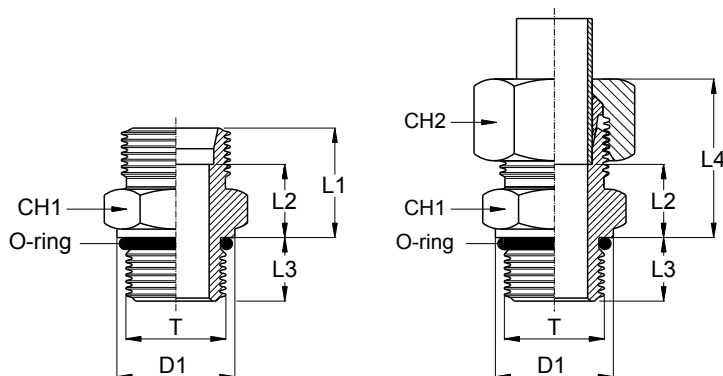
## Adaptateur mâle DIN série S x femelle NPT (nu)



DIN Série	Pression de service (bar)	Code*	Ø ext. tube	Filletage T	L1	L2	L3	L4	CH1	CH2
S	630	64.041.147NPTS06	6	1/4"	19	12	14,2	27	19	17
		64.041.147NPTS08	8	1/4"	19	12	14,2	27	19	19
		64.041.147NPTS10	10	3/8"	20	12,5	14,2	28,5	24	22
		64.041.147NPTS12	12	3/8"	20	12,5	14,2	28,5	24	24
		64.041.147NPTS14	14	1/2"	23	15	17,5	33	30	27
	400	64.041.147NPTS16	16	1/2"	23	14,5	17,5	33	30	30
		64.041.147NPTS20	20	3/4"	26	15,5	22	37	36	36
		64.041.147NPTS25	25	1"	27,5	15,5	23	39,5	41	46
		64.041.147NPTS30	30	1"1/4	32,5	19	23	45,5	55	50
	315	64.041.147NPTS38	38	1"1/2	34,5	18,5	23	49,5	60	60

\*Adaptateur seul, les bagues et écrous sont à commander séparément

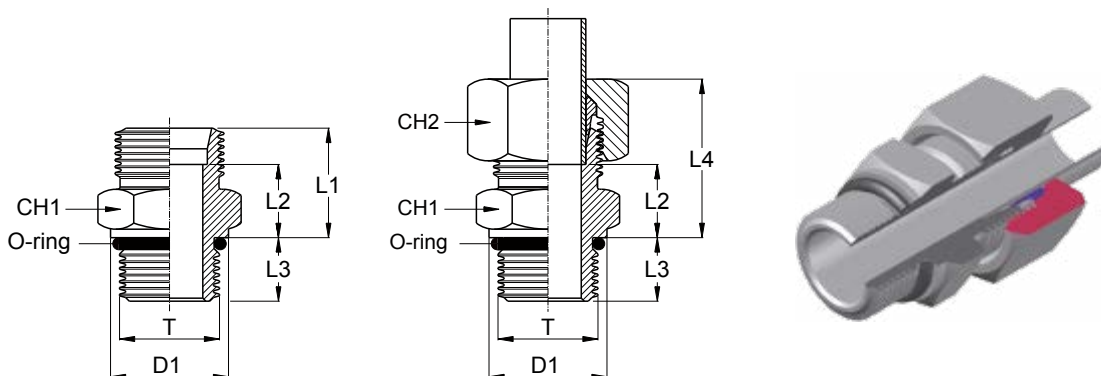
**Adapteur mâle DIN série L x mâle UNF avec joint O-Ring (nu)**



DIN Série	Pression de service (bar)	Code*	Ø ext. tube	Filottage T	D1	L1	L2	L3	L4	CH1	CH2	Joint ORing
L	315	64.041.092GLU0604	6	7/16"-20	13,8	16,9	9,9	9,1	24,5	14	14	8,92x1,83
		64.041.092GLU0605	6	1/2"-20	16,8	-	-	9,2	-	17	14	10,52x1,83
		64.041.092GLU0606	6	9/16"-18	18,8	-	-	10	-	19	14	11,90x1,98
		64.041.092GLU0804	8	7/16"-20	13,8	16,9	9,9	9,1	25	14	17	8,92x1,83
		64.041.092GLU0805	8	1/2"-20	16,8	16,9	9,9	9,1	25	17	17	10,52x1,83
		64.041.092GLU0806	8	9/16"-18	18,8	17	10	10	25	19	17	11,90x1,98
		64.041.092GLU1004	10	7/16"-20	13,8	17,9	10,9	9,1	26	17	19	8,92x1,83
		64.041.092GLU1005	10	1/2"-20	16,8	17,9	10,9	9,1	26	17	19	10,52x1,83
		64.041.092GLU1006	10	9/16"-18	18,8	18	11	10	26	17	19	11,90x1,98
		64.041.092GLU1008	10	3/4"-16	21,8	20	13	11,2	30,5	24	19	16,36x2,20
		64.041.092GLU1206	12	9/16"-18	18,8	18	11	10	25,5	19	22	11,90x1,98
		64.041.092GLU1208	12	3/4"-16	21,8	19,9	12,9	11,1	27,5	22	22	16,36x2,20
		64.041.092GLU1210	12	7/8"-14	26,8	21,3	14,3	12,7	29	27	22	19,18x2,46
		64.041.092GLU1506	15	9/16"-18	18,8	21	14	10	29	24	27	11,90x1,98
		64.041.092GLU1508	15	3/4"-16	21,8	20,9	13,9	11,1	29	24	27	16,36x2,20
		64.041.092GLU1510	15	7/8"-14	26,8	21	14	12,7	29	27	27	19,18x2,46
	64.041.092GLU1808	18	3/4"-16	21,8	21,9	14,4	11,1	31	27	32	16,36x2,20	
	64.041.092GLU1810	18	7/8"-14	26,8	22,3	14,8	12,7	31,5	27	32	19,18x2,46	
	64.041.092GLU1812	18	1"1/16-12	31,8	22	14,5	15	31	32	32	23,47x2,95	
	64.041.092GLU2210	22	7/8"-14	26,8	24,3	16,8	12,7	33,5	32	36	19,18x2,46	
	64.041.092GLU2212	22	1"1/16-12	31,8	23,9	16,4	15,1	33	32	36	23,47x2,95	
	64.041.092GLU2216	22	1"5/16-12	40,8	24,9	17,4	15,1	34	41	36	29,74x2,95	
	64.041.092GLU2810	28	7/8"-14	26,8	25	17,5	12,7	34	41	41	19,18x2,46	
	64.041.092GLU2812	28	1"1/16-12	31,8	24,9	17,4	15,1	34	41	41	23,47x2,95	
	64.041.092GLU2816	28	1"5/16-12	40,8	24,9	17,4	15,1	34	41	41	29,74x2,95	
	64.041.092GLU2820	28	1"5/8-12	49,8	25	17,5	15	34	50	41	37,46x3,00	
	64.041.092GLU3512	35	1"1/16-12	31,8	28	17,5	15	39	46	50	23,47x2,95	
	64.041.092GLU3516	35	1"5/16-12	40,8	27,9	17,4	15,1	39	46	50	29,74x2,95	
64.041.092GLU3520	35	1"5/8-12	49,8	27,9	17,4	15,1	39	50	50	37,46x3,00		
64.041.092GLU4220	42	1"5/8-12	49,8	29,9	18,9	15,1	42	55	60	37,46x3,00		
64.041.092GLU4224	42	1"7/8-12	54,8	29,9	18,9	15,1	42	55	60	43,69x3,00		

\*Adapteur seul, les bagues et écrous sont à commander séparément

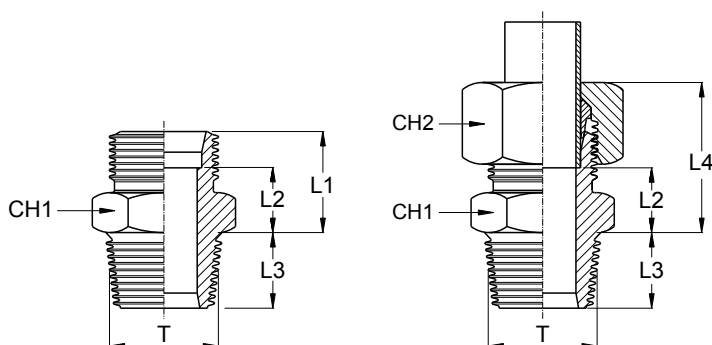
RACCORDS ET ADAPTEURS INOX **DIN 2353 - Iso 8434-1**  
**Adaptateur mâle DIN série S x mâle UNF avec joint O-Ring (nu)**



DIN Série	Pression de service (bar)	Code*	Ø ext. tube	Filetage T	D1	L1	L2	L3	L4	CH1	CH2	Joint ORing
S	630	64.041.092GSU0604	6	7/16"-20	13,8	20	13	9,2	28	17	17	8,92x1,83
		64.041.092GSU0605	6	1/2"20	16,8	21,9	14,9	9,1	30	17	17	10,52x1,83
		64.041.092GSU0606	6	9/16"-18	18,8	-	-	10	-	19	17	11,90x1,98
		64.041.092GSU0804	8	7/16"-20	13,8	21,9	14,9	9,1	30	17	19	8,92x1,83
		64.041.092GSU0805	8	1/2"-20	16,8	21,9	14,9	9,1	30	17	19	10,52x1,83
		64.041.092GSU0806	8	9/16"-18	18,8	-	-	10	-	19	19	11,90x1,98
		64.041.092GSU1006	10	9/16"-18	18,8	22	14,5	10	30,5	19	22	8,92x1,83
		64.041.092GSU1008	10	3/4"-16	21,8	22,5	15	11,2	31	24	22	16,36x2,20
		64.041.092GSU1206	12	9/16"-18	18,8	22	14,5	10	30,5	22	24	11,90x1,98
		64.041.092GSU1208	12	3/4"-16	21,8	24,9	17,4	11,1	33,5	22	24	16,36x2,20
	64.041.092GSU1210	12	7/8"-14	26,8	22,3	14,8	12,7	32,5	27	24	19,18x2,46	
	64.041.092GSU1608	16	3/4"-16	21,8	23,9	15,4	11,1	34	27	30	16,36x2,20	
	64.041.092GSU1610	16	7/8"-14	26,8	27,3	18,8	12,7	37,5	27	30	19,18x2,46	
	64.041.092GSU1612	16	1"1/16-12	31,8	27	18,5	15	37	32	30	23,47x2,95	
	64.041.092GSU2008	20	3/4"-16	21,8	30,9	20,4	11,1	42	32	36	16,36x2,20	
	64.041.092GSU2010	20	7/8"-14	26,8	31,3	20,8	12,7	42,5	32	36	19,18x2,46	
	64.041.092GSU2012	20	1"1/16-12	31,8	30,9	20,4	15,1	42	32	36	23,47x2,95	
	64.041.092GSU2016	20	1"5/16-12	40,8	33	22,5	15	-	41	36	29,74x2,95	
	64.041.092GSU2512	25	1"1/16-12	31,8	34,9	22,9	15,1	47	36	46	23,47x2,95	
	64.041.092GSU2516	25	1"5/16-12	40,8	34,9	22,9	15,1	47	41	46	29,74x2,95	
	64.041.092GSU3012	30	1"1/16-12	31,8	39,9	23,5	15	50	46	50	23,47x2,95	
	64.041.092GSU3016	30	1"5/16-12	40,8	36,9	23,4	15,1	50	46	50	29,74x2,95	
	64.041.092GSU3020	30	1"5/8-12	49,8	36,9	23,4	15,1	50	50	50	37,46x3,00	
	64.041.092GSU3820	38	1"5/8-12	49,8	41,9	25,9	15,1	57	55	60	37,46x3,00	
	64.041.092GSU3824	38	1"7/8-12	54,8	41,9	25,9	15,1	57	55	60	43,69x3,00	

\*Adaptateur seul, les bagues et écrous sont à commander séparément

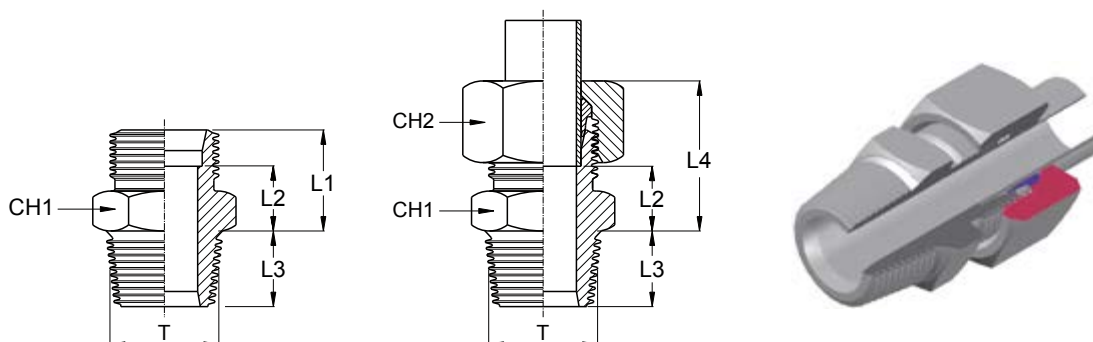
## Adapteur mâle DIN série L x mâle Gaz cône (nu)



DIN Série	Pression de service (bar)	Code*	Ø ext. tube	Fillette T	L1	L2	L3	L4	CH1	CH2
L	315	64.041.093RL006	6	1/8"	14	7	8	22	14	14
		64.041.093RL006B	6	1/4"	15	8	12	22,5	14	14
		64.041.093RL006C	6	3/8"	16	9	12	24	17	14
		64.041.093RL006D	6	1/2"	16	9	14	26	22	14
		64.041.093RL008A	8	1/8"	15	8	8	22	14	17
		64.041.093RL008	8	1/4"	15	8	12	23	17	17
		64.041.093RL008C	8	3/8"	16	9	12	25	19	17
		64.041.093RL008D	8	1/2"	16	9	14	25	22	17
		64.041.093RL010A	10	1/8"	16	9	8	24	17	19
		64.041.093RL010	10	1/4"	16	9	12	24	17	19
		64.041.093RL010C	10	3/8"	17	10	12	25	19	19
		64.041.093RL010D	10	1/2"	17	10	14	25	22	19
		64.041.093RL012A	12	1/8"	-	-	8	24	19	22
		64.041.093RL012B	12	1/4"	17	10	12	24,5	19	22
		64.041.093RL012	12	3/8"	17	10	12	24,5	19	22
		64.041.093RL012D	12	1/2"	17	10	14	24,5	22	22
		64.041.093RL012F	12	3/4"	-	-	16	26	27	22
		64.041.093RL015B	15	1/4"	-	-	12	25	24	27
	64.041.093RL015C	15	3/8"	18	11	12	26	24	27	
	64.041.093RL015	15	1/2"	18	11	14	26	24	27	
	64.041.093RL015F	15	3/4"	-	-	16	-	27	27	
	64.041.093RL018C	18	3/8"	19	11,5	12	30	27	32	
	64.041.093RL018	18	1/2"	19	11,5	14	28	27	32	
	64.041.093RL018F	18	3/4"	19	11,5	16	28	32	32	
	64.041.093RL022C	22	3/8"	21	13,5	12	34	32	36	
	64.041.093RL022D	22	1/2"	19	11,5	14	32	32	36	
	64.041.093RL022	22	3/4"	21	13,5	16	30	32	36	
	64.041.093RL022H	22	1"	21	13,5	18	32	36	36	
	64.041.093RL028D	28	1/2"	-	-	14	-	41	41	
	64.041.093RL028F	28	3/4"	22	14,5	16	33	41	41	
	64.041.093RL028	28	1"	22	14,5	18	31	41	41	
	64.041.093RL028L	28	1"1/4	18	10,5	20	29	46	41	
64.041.093RL035H	35	1"	20	9,5	18	33	46	50		
64.041.093RL035	35	1"1/4	25	14,5	20	36	46	50		
64.041.093RL035N	35	1"1/2	-	-	22	-	50	50		
64.041.093RL042L	42	1"1/4	22	11	20	35	55	60		
64.041.093RL042	42	2"	27	16	22	39	55	60		

\*Adapteur seul, les bagues et écrous sont à commander séparément

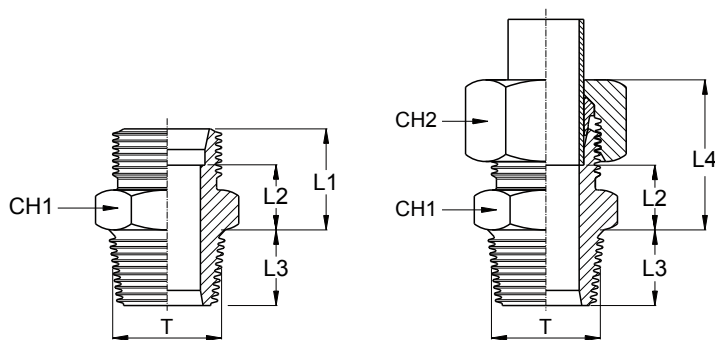
RACCORDS ET ADAPTEURS INOX **DIN** 2353 - Iso 8434-1  
**Adapteur mâle DIN série S x mâle Gaz cône (nu)**



DIN Série	Pression de service (bar)	Code*	Ø ext. tube	Filletage T	L1	L2	L3	L4	CH1	CH2
S	630	64.041.093RS006A	6	1/8"	-	-	8	-	17	17
		64.041.093RS006	6	1/4"	18	11	12	26	17	17
		64.041.093RS006C	6	3/8"	-	-	12	-	17	17
		64.041.093RS008A	8	1/8"	-	-	8	-	17	19
		64.041.093RS008	8	1/4"	20	13	12	28	17	19
		64.041.093RS008C	8	3/8"	20	13	12	28	19	19
		64.041.093RS010B	10	1/4"	20,5	13	12	29	19	22
		64.041.093RS010	10	3/8"	20	12,5	12	28,5	19	22
		64.041.093RS010D	10	1/2"	-	-	14	-	22	22
		64.041.093RS012B	12	1/4"	22	14,5	12	31	22	24
	64.041.093RS012	12	3/8"	22	14,5	12	30,5	22	24	
	64.041.093RS012D	12	1/2"	22	14,5	14	30,5	22	24	
	64.041.093RS016C	16	3/8"	24	15,5	12	34	27	30	
	64.041.093RS016	16	1/2"	24	15,5	14	34	27	30	
	64.041.093RS016F	16	3/4"	-	-	16	-	27	30	
	64.041.093RS020D	20	1/2"	28	17,5	14	39	32	36	
	64.041.093RS020	20	3/4"	28	17,5	16	39	32	36	
	64.041.093RS020H	20	1"	-	-	18	-	36	36	
	64.041.093RS025F	25	3/4"	32	20	16	44	41	46	
	64.041.093RS025	25	1"	32	20	18	44	41	46	
64.041.093RS030H	30	1"	34	20,5	18	47	46	50		
64.041.093RS030	30	1"1/4	34	20,5	20	47	46	50		
315	64.041.093RS038	42	1"1/2	39	23	22	54	55	60	

\*Adapteur seul, les bagues et écrous sont à commander séparément

**Adapteur mâle DIN série L x mâle NPT (nu)**

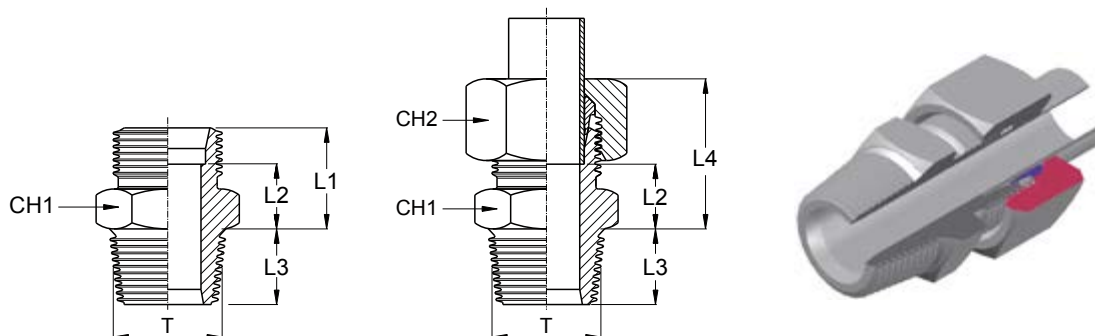


DIN Série	Pression de service (bar)	Code*	Ø ext. tube	Fillette T	L1	L2	L3	L4	CH1	CH2
L	315	64.041.093NPTL06	6	1/8"	14	7	10	22	14	14
		64.041.093NPTL06B	6	1/4"	15	8	15	22,5	14	14
		64.041.093NPTL06C	6	3/8"	14,7	7,7	15,3	22,7	19	14
		64.041.093NPTL06D	6	1/2"	16	9	20	24	22	14
		64.041.093NPTL08A	8	1/8"	15	8	10	23	17	17
		64.041.093NPTL08	8	1/4"	15	8	15	23	17	17
		64.041.093NPTL08C	8	3/8"	16	9	15	24	19	17
		64.041.093NPTL08D	8	1/2"	16,5	9,5	19,5	24,5	22	17
		64.041.093NPTL10A	10	1/4"	16	9	15	24	17	19
		64.041.093NPTL10	10	3/8"	17	10	15	25	19	19
		64.041.093NPTL10C	10	1/2"	17,5	10,5	19,5	25,5	22	19
		64.041.093NPTL10D	10	3/4"	18	11	20	26	27	19
		64.041.093NPTL10F	10	1/8"	16	9	10	24	17	19
		64.041.093NPTL12A	12	1/8"	16	9	10	24	19	22
		64.041.093NPTL12B	12	1/4"	17	10	15	24,5	19	22
		64.041.093NPTL12	12	3/8"	17	10	15	24,5	19	22
		64.041.093NPTL12D	12	1/2"	17,5	10,5	19,5	25	22	22
		64.041.093NPTL12F	12	3/4"	18	11	20	28	27	22
		64.041.093NPTL15B	15	1/4"	18	11	15	30	24	27
		64.041.093NPTL15C	15	3/8"	18	11	15	26	24	27
		64.041.093NPTL15	15	1/2"	18,5	11,5	19,5	26,5	24	27
		64.041.093NPTL15F	15	3/4"	19	12	20	27	27	27
		64.041.093NPTL18C	18	3/8"	18,7	11,2	15,3	27,7	27	32
		64.041.093NPTL18	18	1/2"	19,5	12	19,5	28,5	27	32
	64.041.093NPTL18F	18	3/4"	19	11,5	20	28	32	32	
	64.041.093NPTL18H	18	1"	20	12,5	25	29	36	32	
	64.041.093NPTL22C	22	3/8"	20,7	13,2	15,3	29,7	32	36	
	64.041.093NPTL22D	22	1/2"	21	13,5	20	30	32	36	
	64.041.093NPTL22	22	3/4"	21	13,5	20	30	32	36	
	64.041.093NPTL22H	22	1"	22	14,5	25	31	36	36	
	64.041.093NPTL22L	22	1"1/4	28,5	21	25,5	42,5	46	36	
	64.041.093NPTL28D	28	1/2"	22,5	15	20	36	41	41	
	64.041.093NPTL28F	28	3/4"	22	14,5	20	31	41	41	
	64.041.093NPTL28	28	1"	22	14,5	25	31	41	41	
	64.041.093NPTL28L	28	1"1/4	23	15,5	25,5	22,5	46	41	
	64.041.093NPTL35F	35	3/4"	-	-	20	-	46	50	
64.041.093NPTL35H	35	1"	25	14,5	25	36	46	50		
64.041.093NPTL35	35	1"1/4	25,5	15	25,5	36,5	46	50		
64.041.093NPTL35N	35	1"1/2	27	16,5	26	43	55	50		
64.041.093NPTL42H	42	1"	26,5	15,5	25	42	55	60		
64.041.093NPTL42L	42	1"1/4	27,5	16,5	25,5	39,5	55	60		
64.041.093NPTL42N	42	1"1/2	27	16	26	39	55	60		

\*Adapteur seul, les bagues et écrous sont à commander séparément



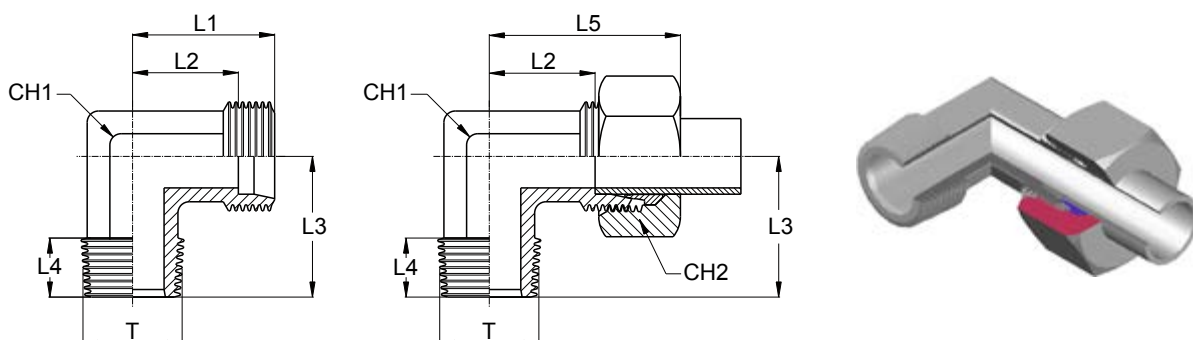
RACCORDS ET ADAPTEURS INOX **DIN 2353** - Iso 8434-1  
**Adapteur mâle DIN série S x mâle NPT (nu)**



DIN Série	Pression de service (bar)	Code*	Ø Ext. Tube	Filetage T	L1	L2	L3	L4	CH1	CH2
S	630	64.041.093NPTS06A	6	1/8"	18,0	11,0	10,0	26,0	14	17
		64.041.093NPTS06	6	1/4"	18,0	11,0	15,0	26,0	17	17
		64.041.093NPTS06C	6	3/8"	17,7	10,7	15,3	25,7	19	17
		64.041.093NPTS06D	6	1/2"	22,0	15,0	20,0	30,0	22	17
		64.041.093NPTS08A	8	1/8"	20,0	13,0	10,0	-	17	19
		64.041.093NPTS08	8	1/4"	20,0	13,0	15,0	28,0	17	19
		64.041.093NPTS08C	8	3/8"	19,7	12,7	15,3	27,7	19	19
		64.041.093NPTS08D	8	1/2"	22,0	15,0	20,0	30,0	22	19
		64.041.093NPTS10A	10	1/8"	-	-	10,0	-	19	22
		64.041.093NPTS10B	10	1/4"	20,0	12,5	15,0	29,0	19	22
		64.041.093NPTS10	10	3/8"	20,0	12,5	15,0	28,5	19	22
		64.041.093NPTS10D	10	1/2"	22,0	14,5	20,0	31,0	22	22
		64.041.093NPTS10F	10	3/4"	24,0	16,5	20,0	33,0	27	22
		64.041.093NPTS12B	12	1/4"	22,0	14,5	15,0	31,0	22	24
		64.041.093NPTS12	12	3/8"	22,0	14,5	15,0	30,5	22	24
	64.041.093NPTS12D	12	1/2"	22,5	15,0	19,5	31,0	22	24	
	64.041.093NPTS12F	12	3/4"	24,0	16,5	20,0	33,0	27	24	
	64.041.093NPTS16C	16	3/8"	24,0	15,5	15,0	34,0	27	30	
	64.041.093NPTS16	16	1/2"	24,5	16,0	19,5	34,5	27	30	
	64.041.093NPTS16F	16	3/4"	26,0	17,5	20,0	36,0	30	30	
	64.041.093NPTS16H	16	1"	28,0	19,5	25,0	38,0	36	30	
	64.041.093NPTS20C	20	3/8"	27,7	17,2	15,3	-	32	36	
	64.041.093NPTS20D	20	1/2"	28,5	18,0	19,5	39,5	32	36	
	64.041.093NPTS20	20	3/4"	28,0	17,5	20,0	39,0	32	36	
	64.041.093NPTS20H	20	1"	28,0	17,5	25,0	39,0	36	36	
	64.041.093NPTS20L	20	1"1/4	-	-	25,5	-	46	36	
	64.041.093NPTS25D	25	1/2"	-	-	20,0	-	41	46	
	64.041.093NPTS25F	25	3/4"	32,0	20,0	20,0	44,0	41	46	
	64.041.093NPTS25	25	1"	32,0	20,0	25,0	44,0	41	46	
	64.041.093NPTS25L	25	1"1/4	32,5	20,5	25,5	44,5	46	46	
	64.041.093NPTS30F	30	3/4"	34,0	20,5	20,0	47,0	46	50	
	64.041.093NPTS30H	30	1"	34,0	20,5	25,0	47,0	46	50	
	64.041.093NPTS30	30	1"1/4	34,5	21,0	25,5	47,5	46	50	
64.041.093NPTS30N	30	1"1/2	34,0	20,5	26,0	47,0	55	50		
64.041.093NPTS38H	38	1"	39,0	23,0	25,0	54,0	55	60		
64.041.093NPTS38L	38	1"1/4	39,5	23,5	25,5	54,5	55	60		
64.041.093NPTS38	38	1"1/2	39,0	23,0	26,0	54,0	55	60		

\*Adapteur seul, les bagues et écrous sont à commander séparément

**Coude mâle DIN série L x mâle Gaz cône (nu)**



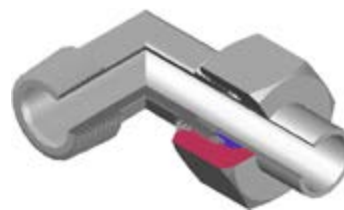
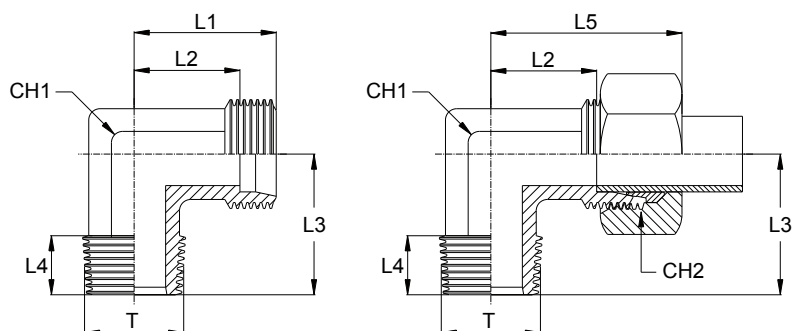
DIN Série	Pression de service (bar)	Code*	Ø ext. tube	Filletage T	L1	L2	L3	L4	L5	CH1	CH2
L	315	64.041.094RL006	6	1/8"	19	12	20	8	27	12	14
		64.041.094RL006B	6	1/4"	21	14	26	12	29	12	14
		64.041.094RL006C	6	3/8"	22	15	27	12	30	14	14
		64.041.094RL006D	6	1/2"	22,5	15,5	30	14	30,5	17	14
		64.041.094RL008A	8	1/8"	21	14	22	8	29	12	17
		64.041.094RL008	8	1/4"	21	14	26	12	29	12	17
		64.041.094RL008C	8	3/8"	23	16	28	12	31	17	17
		64.041.094RL008D	8	1/2"	26	19	34	14	34	19	17
		64.041.094RL010A	10	1/8"	22	15	22	8	30	14	19
		64.041.094RL010	10	1/4"	22	15	27	12	30	14	19
		64.041.094RL010C	10	3/8"	24	17	28	12	32	17	19
		64.041.094RL010D	10	1/2"	27	20	34	14	35	19	19
		64.041.094RL012A	12	1/8"	24,5	17,5	27	8	32	17	22
		64.041.094RL012B	12	1/4"	24	17	28	12	32	17	22
		64.041.094RL012	12	3/8"	24	17	28	12	32	17	22
		64.041.094RL012D	12	1/2"	27	20	34	14	34	19	22
		64.041.094RL015B	15	1/4"	28	21	32	12	36	19	27
		64.041.094RL015C	15	3/8"	28	21	30	12	36	19	27
	64.041.094RL015	15	1/2"	28	21	34	14	36	19	27	
	64.041.094RL015F	15	3/4"	-	-	-	16	-	27	27	
	64.041.094RL018C	18	3/8"	31	23,5	-	12	40	24	32	
	64.041.094RL018	18	1/2"	31	23,5	36	14	40	24	32	
	64.041.094RL018F	18	3/4"	34	26,5	42	16	43	27	32	
	160	64.041.094RL022D	22	1/2"	35	27,5	41	14	44	27	36
64.041.094RL022		22	3/4"	35	27,5	42	16	44	27	36	
64.041.094RL028		28	1"	38	30,5	48	18	47	36	41	
64.041.094RL035		35	1"1/4	45	34,5	54	20	56	41	50	
64.041.094RL042		42	1"1/2	51	40	61	22	63	50	60	

\*Coude seul, les bagues et écrous sont à commander séparément.



# RACCORDS ET ADAPTEURS INOX **DIN** 2353 - Iso 8434-1

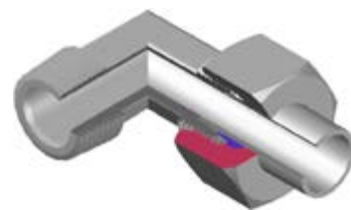
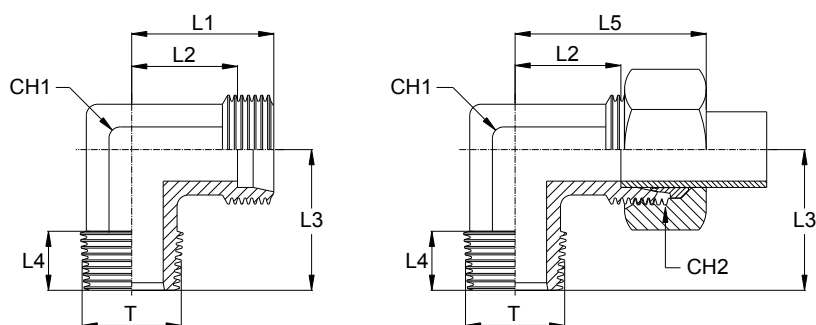
## Coude inox **DIN** série **S** x mâle Gaz cône (nu)



DIN Série	Pression de service (bar)	Code*	Ø Ext. Tube	Filetage T	L1	L2	L3	L4	L5	CH1	CH2
S	630	64.041.094RS006A	6	1/8"	22,0	15,0	25,0	8,0	29,5	12	17
		64.041.094RS006	6	1/4"	23,0	16,0	26,0	12,0	31,0	12	17
		64.041.094RS006C	6	3/8"	23,5	16,5	26,0	12,0	31,0	14	17
		64.041.094RS006D	6	1/2"	26,0	19,0	33,0	14,0	34,0	17	17
		64.041.094RS008A	8	1/8"	-	-	-	8,0	-	14	19
		64.041.094RS008	8	1/4"	24,0	17,0	27,0	12,0	32,0	14	19
		64.041.094RS008C	8	3/8"	25,0	18,0	28,0	12,0	33,0	14	19
		64.041.094RS008D	8	1/2"	30,0	23,0	33,0	14,0	38,0	17	19
		64.041.094RS010A	10	1/8"	-	-	-	8,0	-	17	22
		64.041.094RS010B	10	1/4"	25,0	17,5	28,0	12,0	34,0	17	22
	64.041.094RS010	10	3/8"	25,0	17,5	28,0	12,0	34,0	17	22	
	64.041.094RS010D	10	1/2"	30,0	22,5	34,0	14,0	39,0	19	22	
	64.041.094RS012B	12	1/4"	29,0	21,5	27,0	12,0	38,0	17	24	
	64.041.094RS012	12	3/8"	29,0	21,5	28,0	12,0	38,0	17	24	
	64.041.094RS012D	12	1/2"	28,0	20,5	32,0	14,0	37,0	19	24	
	64.041.094RS014C	14	3/8"	30,0	22,0	30,0	12,0	40,0	19	27	
	64.041.094RS014	14	1/2"	30,0	22,0	32,0	14,0	40,0	19	27	
	64.041.094RS016C	16	3/8"	33,0	24,5	37,0	12,0	43,0	24	30	
	64.041.094RS016	16	1/2"	33,0	24,5	32,0	14,0	43,0	24	30	
	64.041.094RS016F	16	3/4"	33,0	24,5	41,0	16,0	43,0	27	30	
64.041.094RS020D	20	1/2"	37,0	26,5	36,0	14,0	48,0	27	36		
64.041.094RS020	20	3/4"	37,0	26,5	42,0	16,0	48,0	27	36		
64.041.094RS025F	25	3/4"	42,0	30,0	42,0	16,0	54,0	36	46		
64.041.094RS025	25	1"	42,0	30,0	48,0	18,0	54,0	36	46		
64.041.094RS030H	30	1"	49,0	35,5	48,0	18,0	62,0	41	50		
64.041.094RS030	30	1"1/4	49,0	35,5	54,0	20,0	62,0	41	50		
315	64.041.094RS038	38	1"1/2	57,0	41,0	61,0	22,0	72,0	50	60	

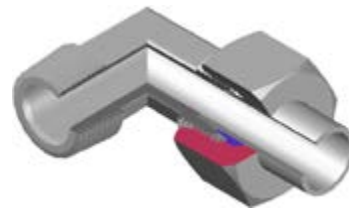
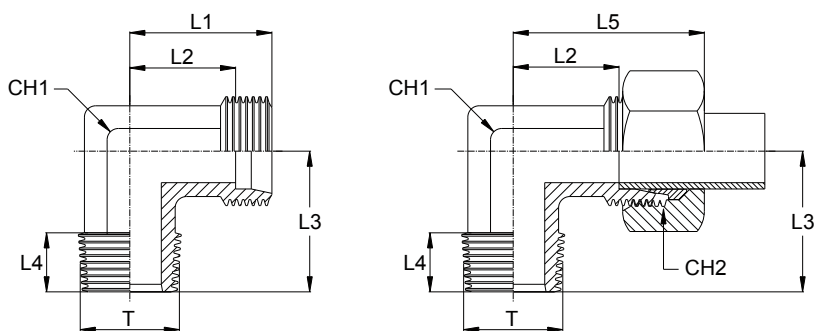
\*Coude seul, les bagues et écrous sont à commander séparément.

**Coude mâle DIN série L x mâle NPT (nu)**



DIN Série	Pression de service (bar)	Code*	Ø Ext. Tube	Filetage T	L1	L2	L3	L4	L5	CH1	CH2
L	315	64.041.094NPTL006	6	1/8"	19,0	12,0	20,0	10,0	27,0	12	14
		64.041.094NPTL006B	6	1/4"	21,0	14,0	26,0	15,0	29,0	12	14
		64.041.094NPTL006C	6	3/8"	25,0	18,0	28,0	15,3	33,0	14	-
		64.041.094NPTL006D	6	1/2"	22,5	15,5	30,0	20,0	30,5	17	14
		64.041.094NPTL008A	8	1/8"	21,0	14,0	24,0	10,0	29,0	12	17
		64.041.094NPTL008	8	1/4"	21,0	14,0	26,0	15,0	29,0	12	17
		64.041.094NPTL008C	8	3/8"	23,0	16,0	28,0	15,0	31,0	17	17
		64.041.094NPTL008D	8	1/2"	26,0	19,0	34,0	19,5	34,0	19	17
		64.041.094NPTL010A	10	1/8"	22,0	15,0	24,0	10,0	30,0	14	19
		64.041.094NPTL010	10	1/4"	22,0	15,0	27,0	15,0	30,0	14	19
		64.041.094NPTL010C	10	3/8"	24,0	17,0	28,0	15,0	32,0	17	19
		64.041.094NPTL010D	10	1/2"	27,0	20,0	34,0	19,5	35,0	19	19
		64.041.094NPTL012B	12	1/4"	24,0	17,0	28,0	15,0	32,0	17	22
		64.041.094NPTL012	12	3/8"	24,0	17,0	28,0	15,0	32,0	17	22
		64.041.094NPTL012D	12	1/2"	27,0	20,0	34,0	19,5	35,0	19	22
		64.041.094NPTL015C	15	3/8"	28,0	21,0	33,0	15,0	36,0	19	27
		64.041.094NPTL015D	15	1/2"	28,0	21,0	34,0	19,5	36,0	19	27
		64.041.094NPTL015F	15	3/4"	28,0	21,0	42,0	20,0	36,0	24	27
	64.041.094NPTL018C	18	3/8"	31,0	23,5	36,0	15,3	40,0	24	32	
	64.041.094NPTL018D	18	1/2"	31,0	23,5	36,0	19,5	40,0	24	32	
	64.041.094NPTL018F	18	3/4"	34,0	26,5	42,0	20,0	43,0	27	32	
	64.041.094NPTL022D	22	1/2"	35,0	27,5	42,0	20,0	44,0	27	36	
	64.041.094NPT022F	22	3/4"	35,0	27,5	42,0	20,0	44,0	27	36	
	64.041.094NPTL028F	28	3/4"	38,0	30,5	48,0	20,0	47,0	36	41	
	64.041.094NPTL028	28	1"	38,0	30,5	48,0	25,0	47,0	36	41	
	64.041.094NPTL035	35	1"1/4	45,0	34,5	57,0	25,5	56,0	41	50	
64.041.094NPTL042	42	1"1/2	51,0	40,0	61,0	26,0	63,0	50	60		
	160										

\*Coude seul, les bagues et écrous sont à commander séparément.

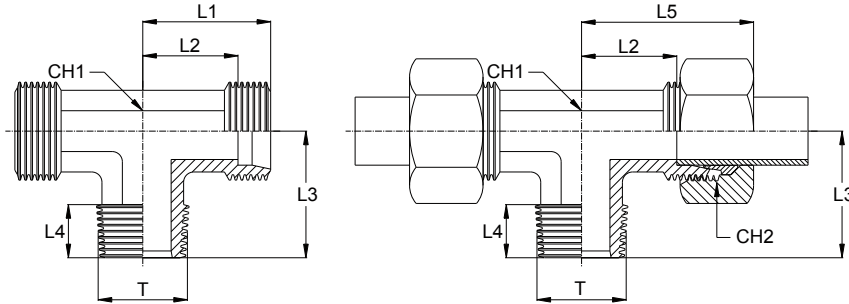


DIN Série	Pression de service (bar)	Code*	Ø Ext. Tube	Filottage T	L1	L2	L3	L4	L5	CH1	CH2
S	630	64.041.094NPTS006	6	1/4"	23,0	16,0	26,0	15,0	31,0	12	17
		64.041.094NPTS006C	6	3/8"	24,5	17,5	27,0	15,3	32,0	14	17
		64.041.094NPTS006D	6	1/2"	28,0	21,0	34,0	20,0	36,0	17	17
		64.041.094NPTS008	8	1/4"	24,0	17,0	27,0	15,0	32,0	14	19
		64.041.094NPTS008C	8	3/8"	25,0	18,0	28,0	15,3	33,0	14	19
		64.041.094NPTS008D	8	1/2"	30,0	23,0	34,0	20,0	38,0	17	19
		64.041.094NPTS010B	10	1/4"	25,0	17,5	28,0	15,0	34,0	17	22
		64.041.094NPTS010	10	3/8"	25,0	17,5	28,0	15,0	34,0	17	22
		64.041.094NPTS010D	10	1/2"	30,0	22,5	32,0	20,0	39,0	19	22
		64.041.094NPTS012B	12	1/4"	29,0	21,5	29,0	15,0	38,0	17	24
		64.041.094NPTS012	12	3/8"	29,0	21,5	28,0	15,0	38,0	17	24
		64.041.094NPTS012D	12	1/2"	28,0	20,5	34,0	19,5	37,0	19	24
	64.041.094NPTS014C	14	3/8"	30,0	22,0	33,0	15,0	40,0	19	27	
	64.041.094NPTS014	14	1/2"	30,0	22,0	34,0	19,5	40,0	19	27	
	64.041.094NPTS016C	16	3/8"	33,0	24,5	37,0	15,0	43,0	24	30	
	64.041.094NPTS016	16	1/2"	33,0	24,5	36,0	19,5	43,0	24	30	
	64.041.094NPTS016F	16	3/4"	33,0	24,5	41,0	20,0	43,0	27	30	
	64.041.094NPTS020D	20	1/2"	37,0	26,5	42,0	19,5	48,0	27	36	
	64.041.094NPTS020	20	3/4"	37,0	26,5	42,0	20,0	48,0	27	36	
	64.041.094NPTS025F	25	3/4"	42,0	30,0	46,0	20,0	54,0	36	46	
64.041.094NPTS025	25	1"	42,0	30,0	48,0	25,0	54,0	36	46		
64.041.094NPTS030H	30	1"	49,0	35,5	55,0	25,0	62,0	41	50		
64.041.094NPTS030	30	1"1/4	49,0	35,5	57,0	25,5	62,0	41	50		
315	64.041.094NPTS038	38	1"1/2	57,0	41,0	61,0	26,0	72,0	50	60	

\*Coude seul, les bagues et écrous sont à commander séparément.

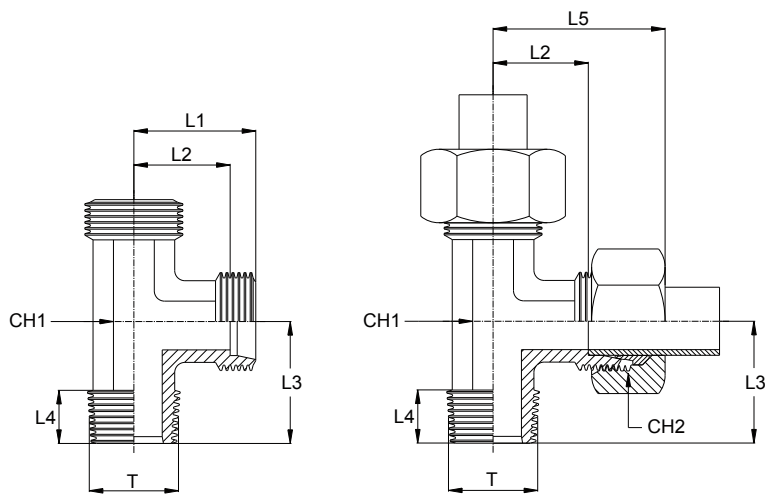
# RACCORDS ET ADAPTEURS INOX **DIN 2353** - Iso 8434-1

## Té mâle DIN x mâle BSP central (nu)



DIN Série	Pression de service (bar)	Code*	Ø Ext. Tube	Filetage T	L1	L2	L3	L4	L5	CH1	CH2
L	315	64.041.096RL006	6	1/8"	19,0	12,0	20,0	8,0	27,0	12	14
		64.041.096RL008	8	1/4"	21,0	14,0	26,0	12,0	29,0	12	17
		64.041.096RL010	10	1/4"	22,0	15,0	27,0	12,0	30,0	14	19
		64.041.096RL012	12	3/8"	24,0	17,0	28,0	12,0	32,0	17	22
		64.041.096RL015	15	1/2"	28,0	21,0	34,0	14,0	36,0	19	27
	64.041.096RL018	18	1/2"	31,0	23,5	36,0	14,0	40,0	24	32	
	64.041.096RL022	22	3/4"	35,0	27,5	42,0	16,0	44,0	27	36	
	64.041.096RL028	28	1"	38,0	30,5	48,0	18,0	47,0	36	41	
	64.041.096RL035	35	1"1/4	45,0	34,5	54,0	20,0	56,0	41	50	
64.041.096RL042	42	1"1/2	51,0	40,0	61,0	22,0	63,0	50	60		
S	630	64.041.096RS006	6	1/4"	23,0	16,0	26,0	12,0	31,0	12	17
		64.041.096RS008	8	1/4"	24,0	17,0	27,0	12,0	32,0	14	19
		64.041.096RS010	10	3/8"	25,0	17,5	28,0	12,0	34,0	17	22
		64.041.096RS012	12	3/8"	29,0	21,5	28,0	12,0	38,0	17	24
		64.041.096RS014	14	1/2"	30,0	22,0	32,0	14,0	40,0	19	27
	64.041.096RS016	16	1/2"	33,0	24,5	32,0	14,0	43,0	24	30	
	64.041.096RS020	20	3/4"	37,0	26,5	42,0	16,0	48,0	27	36	
	64.041.096RS025	25	1"	42,0	30,0	48,0	18,0	54,0	36	46	
	64.041.096RS030	30	1"1/4	49,0	35,5	54,0	20,0	62,0	41	50	
315	64.041.096RS038	38	1"1/2	57,0	41,0	61,0	22,0	72,0	50	60	

\*Té seul, les bagues et écrous sont à commander séparément.

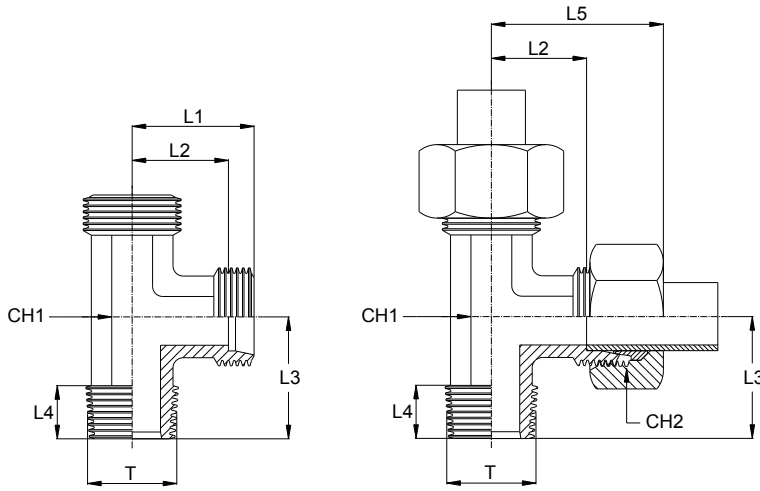


DIN Série	Pression de service (bar)	Code*	Ø Ext. Tube	Filetage T	L1	L2	L3	L4	L5	CH1	CH2
L	315	64.041.127RL006	6	1/8"	19,0	12,0	20,0	8,0	27,0	12	14
		64.041.127RL008	8	1/4"	21,0	14,0	26,0	12,0	29,0	12	17
		64.041.127RL010	10	1/4"	22,0	15,0	27,0	12,0	30,0	14	19
		64.041.127RL012	12	3/8"	24,0	17,0	28,0	12,0	32,0	17	22
		64.041.127RL015	15	1/2"	28,0	21,0	34,0	14,0	36,0	19	27
	64.041.127RL018	18	1/2"	31,0	23,5	36,0	14,0	40,0	24	32	
	64.041.127RL022	22	3/4"	35,0	27,5	42,0	16,0	44,0	27	36	
	64.041.127RL028	28	1"	38,0	30,5	48,0	18,0	47,0	36	41	
	64.041.127RL035	35	1"1/4	45,0	34,5	54,0	20,0	56,0	41	50	
64.041.127RL042	42	1"1/2	51,0	40,0	61,0	22,0	63,0	50	60		
S	630	64.041.127RS006	6	1/4"	23,0	16,0	26,0	12,0	31,0	12	17
		64.041.127RS008	8	1/4"	24,0	17,0	27,0	12,0	32,0	14	19
		64.041.127RS010	10	3/8"	25,0	17,5	28,0	12,0	34,0	17	22
		64.041.127RS012	12	3/8"	29,0	21,5	28,0	12,0	38,0	17	24
		64.041.127RS014	14	1/2"	30,0	22,0	32,0	14,0	40,0	19	27
	64.041.127RS016	16	1/2"	33,0	24,5	32,0	14,0	43,0	24	30	
	64.041.127RS020	20	3/4"	37,0	26,5	42,0	16,0	48,0	27	36	
	64.041.127RS025	25	1"	42,0	30,0	48,0	18,0	54,0	36	46	
	64.041.127RS030	30	1"1/4	49,0	35,5	54,0	20,0	62,0	41	50	
315	64.041.127RS038	38	1"1/2	57,0	41,0	61,0	22,0	72,0	50	60	

\*Té seul, les bagues et écrous sont à commander séparément.

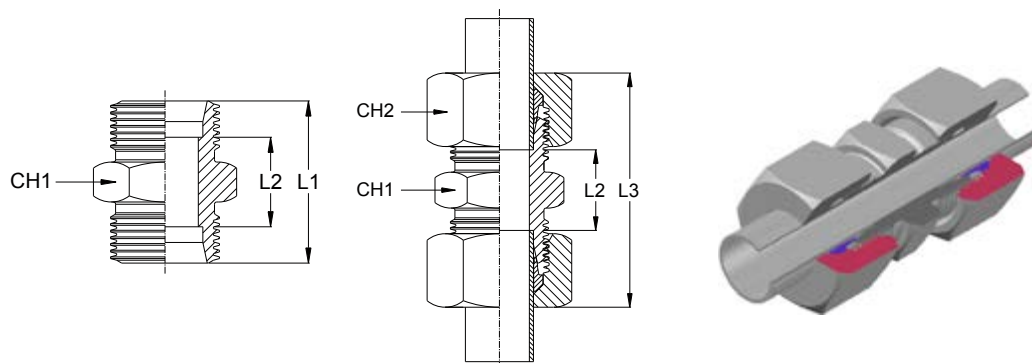
## RACCORDS ET ADAPTEURS INOX **DIN 2353** - Iso 8434-1

### Té mâle DIN x mâle NPT latéral (nu)



DIN Série	Pression de service (bar)	Code*	Ø Ext. Tube	Filetage T	L1	L2	L3	L4	L5	CH1	CH2
L	315	64.041.127NPTL06	6	1/8"	19,0	12,0	20,0	10,0	27,0	12	14
		64.041.127NPTL08	8	1/4"	21,0	14,0	26,0	15,0	29,0	12	17
		64.041.127NPTL10	10	1/4"	22,0	15,0	27,0	15,0	30,0	14	19
		64.041.127NPTL12	12	3/8"	24,0	17,0	28,0	15,0	32,0	17	22
		64.041.127NPTL15	15	1/2"	28,0	21,0	34,0	19,5	36,0	19	27
	64.041.127NPTL18	18	1/2"	31,0	23,5	36,0	19,5	40,0	24	32	
	64.041.127NPTL22	22	3/4"	35,0	27,5	42,0	20,0	44,0	27	36	
	64.041.127NPTL28	28	1"	38,0	30,5	48,0	25,0	47,0	36	41	
	64.041.127NPTL35	35	1"1/4	45,0	34,5	57,0	25,5	56,0	41	50	
64.041.127NPTL42	42	1"1/2	51,0	40,0	61,0	26,0	63,0	50	60		
S	630	64.041.127NPTS06	6	1/4"	23,0	16,0	26,0	15,0	31,0	12	17
		64.041.127NPTS08	8	1/4"	24,0	17,0	27,0	15,0	32,0	14	19
		64.041.127NPTS10	10	3/8"	25,0	17,5	28,0	15,0	34,0	17	22
		64.041.127NPTS12	12	3/8"	29,0	21,5	28,0	15,0	38,0	17	24
		64.041.127NPTS14	14	1/2"	30,0	22,0	34,0	19,5	40,0	19	27
	64.041.127NPTS16	16	1/2"	33,0	24,5	36,0	19,5	43,0	24	30	
	64.041.127NPTS20	20	3/4"	37,0	26,5	42,0	20,0	48,0	27	36	
	64.041.127NPTS25	25	1"	42,0	30,0	48,0	25,0	54,0	36	46	
	64.041.127NPTS30	30	1"1/4	49,0	35,5	57,0	25,5	62,0	41	50	
315	64.041.127NPTS38	38	1"1/2	57,0	41,0	61,0	26,0	72,0	50	60	

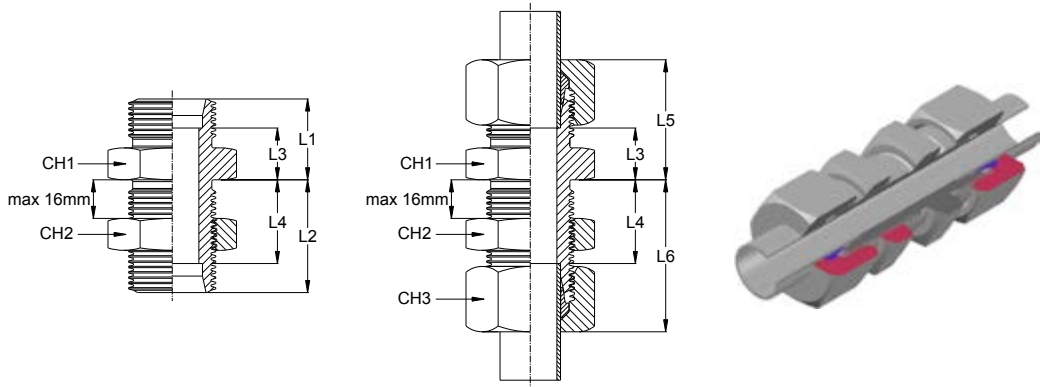
\*Té seul, les bagues et écrous sont à commander séparément.



DIN Série	Pression de service (bar)	Code*	Ø Ext. Tube	L1	L2	L3	CH1	CH2
L	630	64.041.098NL006	6	24,0	10,0	39,0	14	14
		64.041.098NL008	8	25,0	11,0	40,0	14	17
		64.041.098NL010	10	27,0	13,0	42,0	17	19
	450	64.041.098NL012	12	28,0	14,0	43,0	19	22
		64.041.098NL015	15	30,0	16,0	46,0	24	27
		64.041.098NL018	18	31,0	16,0	48,0	27	32
	300	64.041.098NL022	22	35,0	20,0	52,0	32	36
		64.041.098NL028	28	36,0	21,0	54,0	41	41
		64.041.098NL035	35	41,0	20,0	63,0	46	50
64.041.098NL042		42	43,0	21,0	66,0	55	60	
S	900	64.041.098NS006	6	30,0	16,0	45,0	14	17
		64.041.098NS008	8	32,0	18,0	47,0	17	19
	800	64.041.098NS010	10	32,0	17,0	49,0	19	22
		64.041.098NS012	12	34,0	19,0	51,0	22	24
	700	64.041.098NS014	14	38,0	22,0	57,0	24	27
		64.041.098NS016	16	38,0	21,0	57,0	27	30
	650	64.041.098NS020	20	44,0	23,0	66,0	32	36
		64.041.098NS025	25	50,0	26,0	74,0	41	46
64.041.098NS030		30	54,0	27,0	80,0	46	50	
64.041.098NS038		38	61,0	29,0	90,0	55	60	

\*Union seule, les bagues et écrous sont à commander séparément.

**Union double mâle DIN passe cloison + contre écrou (nue)**

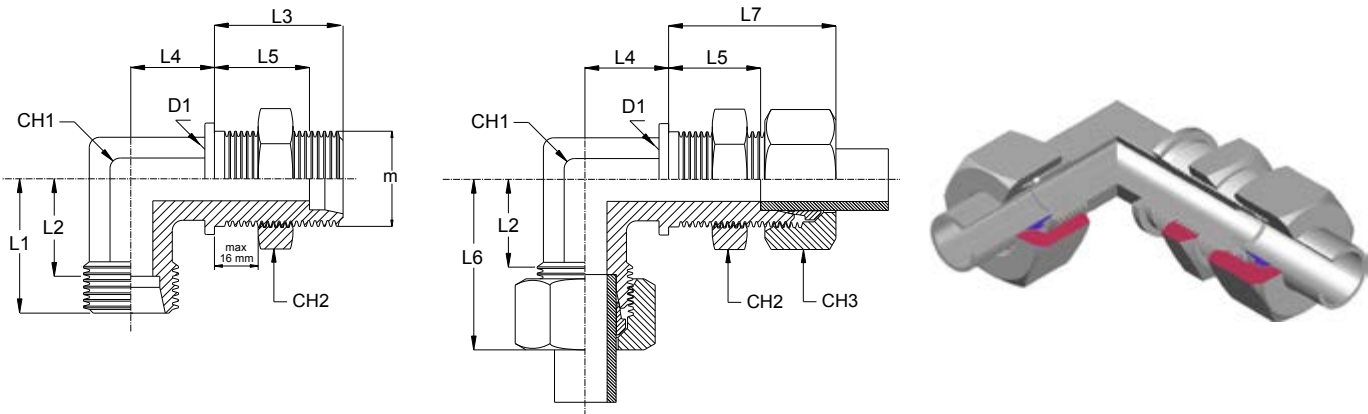


DIN Série	Pression de service (bar)	Code*	Ø Ext. Tube	Filetage contre-écrou	L1	L2	L3	L4	L5	L6	CH1	CH2	CH3
L	630	64.041.102L006	6	12x1,5	14,0	34,0	7,0	27,0	22,0	42,0	17	17	14
		64.041.102L008	8	14x1,5	15,0	34,0	8,0	27,0	23,0	42,0	19	19	17
		64.041.102L010	10	16x1,5	17,0	35,0	10,0	28,0	25,0	43,0	22	22	19
	450	64.041.102L012	12	18x1,5	17,0	36,0	10,0	29,0	25,0	44,0	24	24	22
		64.041.102L015	15	22x1,5	19,0	38,0	12,0	31,0	27,0	46,0	27	30	27
		64.041.102L018	18	26x1,5	21,0	40,0	13,5	32,5	30,0	49,0	32	36	32
	300	64.041.102L022	22	30x2,0	24,0	42,0	16,5	34,5	33,0	51,0	36	41	36
		64.041.102L028	28	36x2,0	26,0	43,0	18,5	35,5	35,0	52,0	41	46	41
64.041.102L035		35	45x2,0	29,0	47,0	18,5	36,5	40,0	58,0	50	55	50	
64.041.102L042		42	52x2,0	30,0	47,0	19,0	36,0	42,0	59,0	60	65	60	
S	900	64.041.102S006	6	14x1,5	19,0	36,0	12,0	29,0	27,0	44,0	19	19	17
		64.041.102S008	8	16x1,5	20,0	36,0	13,0	29,0	28,0	44,0	22	22	19
	800	64.041.102S010	10	18x1,5	22,0	37,0	14,5	29,5	31,0	46,0	24	24	22
		64.041.102S012	12	20x1,5	22,0	38,0	14,5	30,5	31,0	47,0	27	27	24
	700	64.041.102S014	14	22x1,5	25,0	40,0	17,0	32,0	35,0	50,0	30	30	27
		64.041.102S016	16	24x1,5	25,0	40,0	16,5	31,5	35,0	50,0	32	32	30
	420	64.041.102S020	20	30x2,0	28,0	44,0	17,5	33,5	39,0	55,0	41	41	36
		64.041.102S025	25	36x2,0	32,0	47,0	20,0	35,0	44,0	59,0	46	46	46
		64.041.102S030	30	42x2,0	35,0	51,0	21,5	37,5	48,0	64,0	50	50	50
		64.041.102S038	38	52x2,0	38,0	53,0	22,0	37,0	53,0	68,0	65	65	60

\*Raccord seul, les bagues et écrous sont à commander séparément.



RACCORDS ET ADAPTEURS INOX **DIN 2353 - Iso 8434-1**  
**Coude égal passe cloison mâle DIN + contre-écrou (nu)**

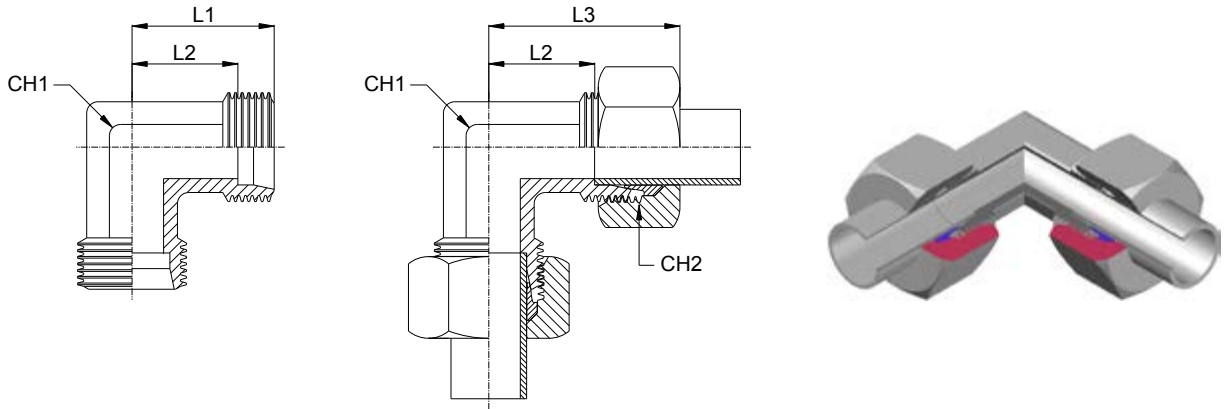


DIN Série	Pression de service (bar)	Code*	Ø Ext. Tube	D1	Filetage contre-écrou	L1	L2	L3	L4	L5	L6	L7	CH1	CH2	CH3
L	315	64.041.118L006	6	17	12x1,5	19,0	12,0	34,0	14,0	27,0	19,0	42	12	17	14
		64.041.118L008	8	19	14x1,5	21,0	14,0	34,0	17,0	27,0	21,0	42	12	19	17
		64.041.118L010	10	22	16x1,5	22,0	15,0	35,0	18,0	28,0	22,0	43	14	22	19
		64.041.118L012	12	24	18x1,5	24,0	17,0	36,0	20,0	29,0	24,0	44	17	24	22
		64.041.118L015	15	27	22x1,5	28,0	21,0	38,0	23,0	31,0	28,0	46	19	30	27
	160	64.041.118L022	22	36	30x2,0	35,0	27,5	42,0	30,0	34,5	35,0	51	27	41	36
		64.041.118L028	28	42	36x2,0	38,0	30,5	43,0	34,0	35,5	38,0	52	36	46	41
		64.041.118L035	35	50	45x2,0	45,0	34,5	47,0	39,0	36,5	45,0	58	41	55	50
		64.041.118L042	42	60	52x2,0	51,0	40,0	47,0	43,0	36,0	51,0	59	50	65	60
		64.041.118S006	6	19	14x1,5	23,0	16,0	36,0	17,0	29,0	23,0	44	12	19	17
S	630	64.041.118S008	8	22	16x1,5	24,0	17,0	36,0	18,0	29,0	24,0	44	14	22	19
		64.041.118S010	10	24	18x1,5	25,0	17,5	37,0	20,0	29,5	25,0	46	17	24	22
		64.041.118S012	12	27	20x1,5	29,0	21,5	38,0	21,0	30,5	29,0	47	17	27	24
		64.041.118S014	14	27	22x1,5	30,0	22,0	40,0	23,0	32,0	30,0	50	19	30	27
		64.041.118S016	16	30	24x1,5	33,0	24,5	40,0	24,0	31,5	33,0	50	24	32	30
	400	64.041.118S020	20	36	30x2,0	37,0	26,5	44,0	30,0	33,5	37,0	55	27	41	36
		64.041.118S025	25	42	36x2,0	42,0	30,0	47,0	34,0	35,0	42,0	59	36	46	46
		64.041.118S030	30	50	42x2,0	49,0	35,5	51,0	39,0	37,5	49,0	64	41	50	50
	315	64.041.118S038	38	60	52x2,0	57,0	41,0	53,0	43,0	37,0	57,0	68	50	65	60

\*Raccord seul, les bagues et écrous sont à commander séparément.

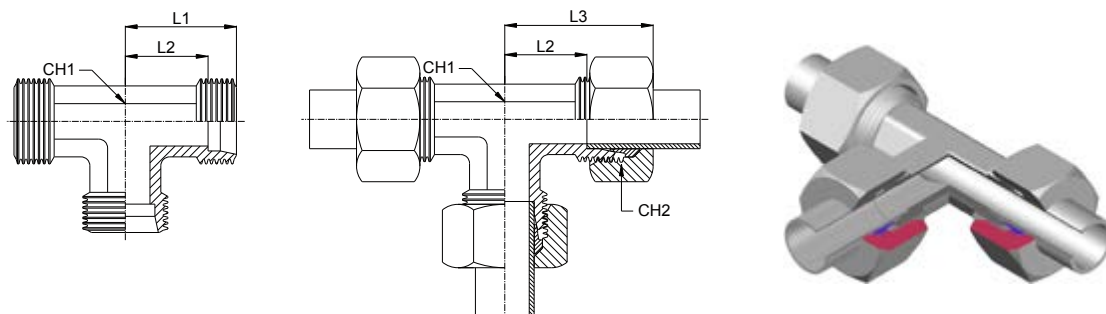
# RACCORDS ET ADAPTEURS INOX DIN 2353 - Iso 8434-1

## Coude égal mâle DIN (nu)



DIN Série	Pression de service (bar)	Code*	Ø Ext. Tube	L1	L2	L3	CH1	CH2
L	630	64.041.099L006	6	19,0	12,0	27,0	12	14
		64.041.099L008	8	21,0	14,0	29,0	12	17
		64.041.099L010	10	22,0	15,0	30,0	14	19
	450	64.041.099L012	12	24,0	17,0	32,0	17	22
		64.041.099L015	15	28,0	21,0	36,0	19	27
		64.041.099L018	18	31,0	23,5	40,0	24	32
	300	64.041.099L022	22	35,0	27,5	44,0	27	36
		64.041.099L028	28	38,0	30,5	47,0	36	41
		64.041.099L035	35	45,0	34,5	56,0	41	50
64.041.099L042		42	51,0	40,0	63,0	50	60	
S	900	64.041.099S006	6	23,0	16,0	31,0	12	17
		64.041.099S008	8	24,0	17,0	32,0	14	19
	800	64.041.099S010	10	25,0	17,5	34,0	17	22
	700	64.041.099S012	12	29,0	21,5	38,0	17	24
		64.041.099S014	14	30,0	22,0	40,0	19	27
	650	64.041.099S016	16	33,0	24,5	43,0	24	30
	420	64.041.099S020	20	37,0	26,5	48,0	27	36
		64.041.099S025	25	42,0	30,0	54,0	36	46
		64.041.099S030	30	49,0	35,5	62,0	41	50
64.041.099S038		38	57,0	41,0	72,0	50	60	

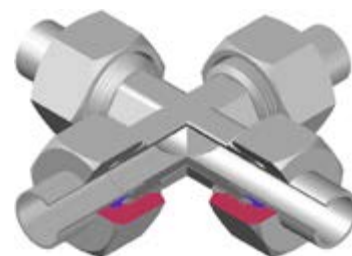
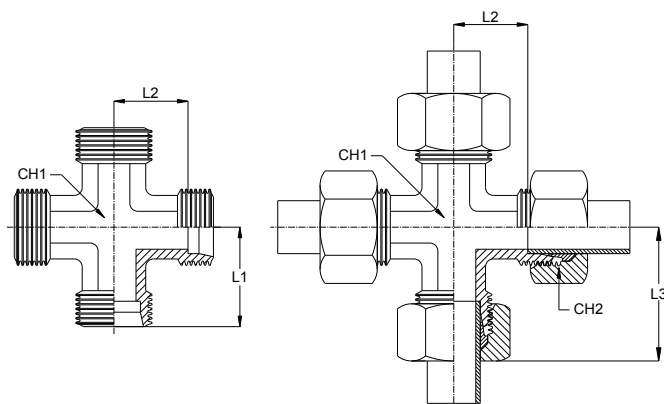
\*Raccord seul, les bagues et écrous sont à commander séparément.



DIN Série	Pression de service (bar)	Code*	Ø Ext. Tube	L1	L2	L3	CH1	CH2
L	630	64.041.100L006	6	19,0	12,0	27,0	12	14
		64.041.100L008	8	21,0	14,0	29,0	12	17
		64.041.100L010	10	22,0	15,0	30,0	14	19
	450	64.041.100L012	12	24,0	17,0	32,0	17	22
		64.041.100L015	15	28,0	21,0	36,0	19	27
		64.041.100L018	18	31,0	23,5	40,0	24	32
	300	64.041.100L022	22	35,0	27,5	44,0	27	36
		64.041.100L028	28	38,0	30,5	47,0	36	41
64.041.100L035		35	45,0	34,5	56,0	41	50	
		64.041.100L042	42	51,0	40,0	63,0	50	60
S	900	64.041.100S006	6	23,0	16,0	31,0	12	17
		64.041.100S008	8	24,0	17,0	32,0	14	19
	800	64.041.100S010	10	25,0	17,5	34,0	17	22
	700	64.041.100S012	12	29,0	21,5	38,0	17	24
		64.041.100S014	14	30,0	22,0	40,0	19	27
	650	64.041.100S016	16	33,0	24,5	43,0	24	30
	420	64.041.100S020	20	37,0	26,5	48,0	27	36
		64.041.100S025	25	42,0	30,0	54,0	36	46
		64.041.100S030	30	49,0	35,5	62,0	41	50
64.041.100S038		38	57,0	41,0	72,0	50	60	

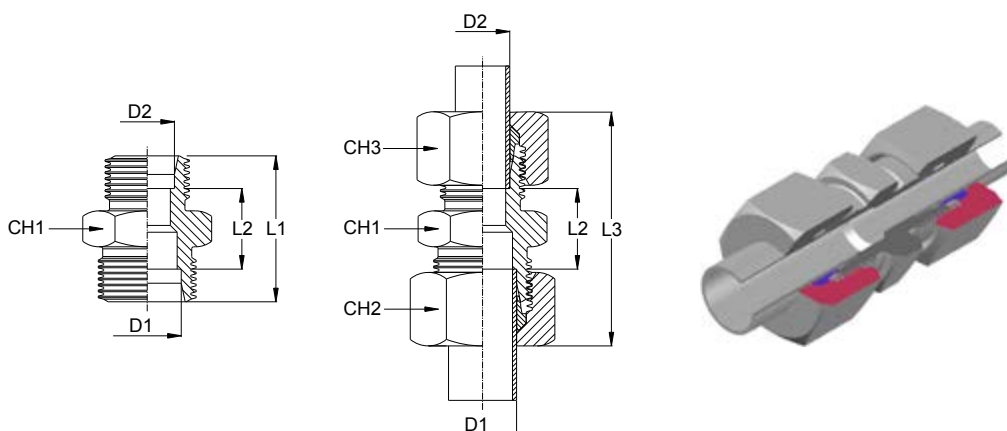
\*Raccord seul, les bagues et écrous sont à commander séparément.

**Croix égale mâle DIN (nue)**



DIN Série	Pression de service (bar)	Code*	Ø Ext. Tube	L1	L2	L3	CH1	CH2
L	315	64.041.101L006	6	19,0	12,0	27,0	12	14
		64.041.101L008	8	21,0	14,0	29,0	12	17
		64.041.101L010	10	22,0	15,0	30,0	14	19
		64.041.101L012	12	24,0	17,0	32,0	17	22
		64.041.101L015	15	28,0	21,0	36,0	19	27
		64.041.101L018	18	31,0	23,5	40,0	24	32
	160	64.041.101L022	22	35,0	27,5	44,0	27	36
		64.041.101L028	28	38,0	30,5	47,0	36	41
		64.041.101L035	35	45,0	34,5	56,0	41	50
		64.041.101L042	42	51,0	40,0	63,0	50	60
S	630	64.041.101S006	6	23,0	16,0	31,0	12	17
		64.041.101S008	8	24,0	17,0	32,0	14	19
		64.041.101S010	10	25,0	17,5	34,0	17	22
		64.041.101S012	12	29,0	21,5	38,0	17	24
		64.041.101S014	14	30,0	22,0	40,0	19	27
	400	64.041.101S016	16	33,0	24,5	43,0	24	30
		64.041.101S020	20	37,0	26,5	48,0	27	36
		64.041.101S025	25	42,0	30,0	54,0	36	46
		64.041.101S030	30	49,0	35,5	62,0	41	50
	315	64.041.101S038	38	57,0	41,0	72,0	50	60

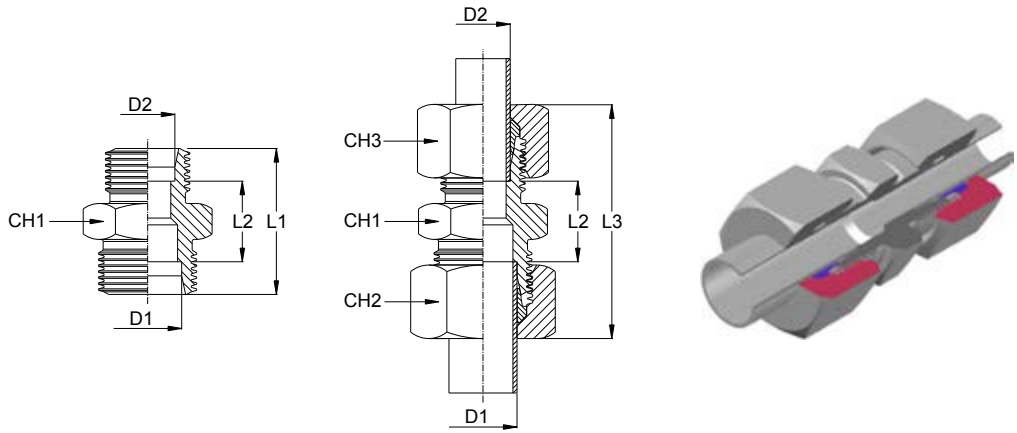
\*Raccord seul, les bagues et écrous sont à commander séparément.



DIN Série	Pression de service (bar)	Code*	D1	D2	L1	L2	L3	CH1	CH2	CH3
L	630	64.041.098SL00806	8	6	25,0	11,0	40,5	14	17	14
		64.041.098SL01006	10	6	26,0	12,0	41,5	17	19	14
		64.041.098SL01008	10	8	26,0	12,0	42,0	17	19	17
	450	64.041.098SL01206	12	6	27,0	13,0	42,0	19	22	14
		64.041.098SL01208	12	8	27,0	13,0	42,5	19	22	17
		64.041.098SL01210	12	10	28,0	14,0	43,5	19	22	19
		64.041.098SL01208	15	6	28,0	14,0	50,5	24	14	27
		64.041.098SL01508	15	8	28,0	14,0	50,5	24	17	27
		64.041.098SL01510	15	10	29,0	15,0	45,0	24	27	19
		64.041.098SL01512	15	12	29,0	15,0	44,5	24	27	22
		64.041.098SL01808	18	8	29,0	14,5	52,0	27	27	32
		64.041.098SL01810	18	10	30,0	15,5	47,0	27	32	19
		64.041.098SL01812	18	12	30,0	15,5	46,5	27	32	22
		64.041.098SL01815	18	15	31,0	16,5	48,0	27	32	27
	300	64.041.098SL02208	22	8	32,0	17,5	56,5	32	17	36
		64.041.098SL02210	22	10	32,0	17,5	57	32	19	36
		64.041.098SL02212	22	12	32,0	17,5	48,5	32	36	22
		64.041.098SL02215	22	15	33	18,5	50,0	32	36	27
		64.041.098SL02218	22	18	33	18,0	51,0	32	36	32
		64.041.098SL02810	28	10	35,0	20,5	60,0	41	19	41
		64.041.098SL02812	28	12	33,5	19,0	60,0	41	22	41
		64.041.098SL02815	28	15	33,5	19,0	62,5	41	27	41
		64.041.098SL02818	28	18	34,0	19,0	52,0	41	41	32
		64.041.098SL02822	28	22	36,0	21,0	54,0	41	41	36
		64.041.098SL03515	35	15	-	-	-	46	27	50
		64.041.098SL03518	35	18	37,0	19,0	66,5	46	32	50
		64.041.098SL03522	35	22	39,0	21,0	59,0	46	50	36
		64.041.098SL03528	35	28	39,0	21,0	59,0	46	50	41
		64.041.098SL04215	42	15	-	-	-	55	27	60
		64.041.098SL04218	42	18	-	-	-	55	32	60
		64.041.098SL04222	42	22	41,0	22,5	70,5	55	36	60
		64.041.098SL04228	42	28	41,0	22,5	71,0	55	41	60
	64.041.098SL04235	42	35	43,0	21,5	75,0	55	50	60	

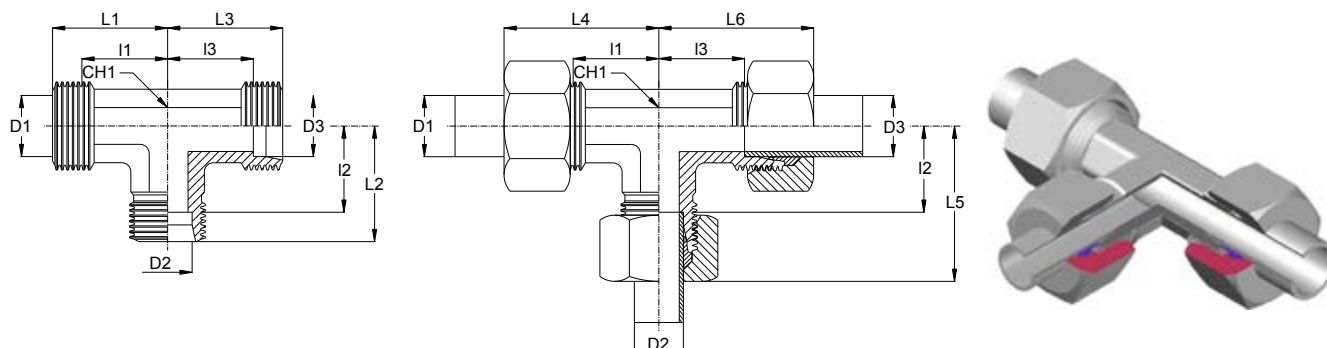
\*Raccord seul, les bagues et écrous sont à commander séparément.

**Union double de réduction mâle DIN S (nue)**



DIN Série	Pression de service (bar)	Code*	Ø Ext. Tube		L1	L2	L3	CH1	CH2	CH3
			D1	D2						
S	800	64.041.098SS00806	8	6	32,0	18,0	48,0	17	19	17
		64.041.098SS01006	10	6	32,0	17,5	48,5	19	22	17
		64.041.098SS01008	10	8	32,0	17,5	48,5	19	22	19
	700	64.041.098SS01206	12	6	34,0	19,5	50,5	22	24	17
		64.041.098SS01208	12	8	34,0	19,5	50,5	22	24	19
		64.041.098SS01210	12	10	34,0	19,0	51,0	22	24	22
		64.041.098SS01406	14	6	-	-	-	24	17	27
		64.041.098SS01408	14	8	-	-	-	24	19	27
		64.041.098SS01410	14	10	36,0	20,5	54,5	24	27	22
		64.041.098SS01412	14	12	36,0	20,5	54,5	24	27	24
	650	64.041.098SS01606	16	6	35,5	20,0	59,5	27	17	30
		64.041.098SS01608	16	8	35,5	20,0	59,5	27	19	30
		64.041.098SS01610	16	10	36,0	20,0	60,5	27	22	30
		64.041.098SS01612	16	12	36,0	20,0	54,5	27	30	24
	420	64.041.098SS01614	16	14	38,0	21,5	58,0	27	30	27
		64.041.098SS02006	20	6	41,0	23,5	64,5	32	17	36
		64.041.098SS02008	20	8	38,5	21,0	64,5	32	19	36
		64.041.098SS02010	20	10	40,0	22,0	59,5	32	36	22
		64.041.098SS02012	20	12	40,0	22,0	59,5	32	36	24
		64.041.098SS02014	20	14	41,5	23,0	68,5	32	27	36
		64.041.098SS02016	20	16	42,0	23,0	63,0	32	36	30
		64.041.098SS02506	25	6	-	-	-	41	17	46
		64.041.098SS02508	25	8	45,5	26,5	71,5	41	19	46
		64.041.098SS02510	25	10	47,0	27,5	72,5	41	22	46
		64.041.098SS02512	25	12	43,5	24,0	72,5	41	24	46
		64.041.098SS02514	25	14	46,5	26,5	74,5	41	27	46
		64.041.098SS02516	25	16	46,0	25,5	68,0	41	46	30
		64.041.098SS02520	25	20	48,0	25,5	71,0	41	46	36
		64.041.098SS03010	30	10	-	-	-	46	22	50
		64.041.098SS03012	30	12	48,0	27,0	74,5	46	24	50
		64.041.098SS03014	30	14	-	-	-	46	27	50
		64.041.098SS03016	30	16	48,0	26,0	78,5	46	30	50
		64.041.098SS03020	30	20	50,0	26,0	74,0	46	50	36
		64.041.098SS03025	30	25	52,0	26,5	77,0	46	50	46
	64.041.098SS03810	38	10	-	-	-	55	22	60	
	64.041.098SS03812	38	12	-	-	-	55	24	60	
	64.041.098SS03814	38	14	-	-	-	55	27	60	
	64.041.098SS03816	38	16	50,5	26,0	85,0	55	30	60	
	64.041.098SS03820	38	20	54,5	28,0	88,0	55	36	60	
	64.041.098SS03825	38	25	57,0	29,0	94,0	55	46	60	
64.041.098SS03830	38	30	59,0	29,5	87,0	55	60	50		

\*Raccord seul, les bagues et écrous sont à commander séparément.

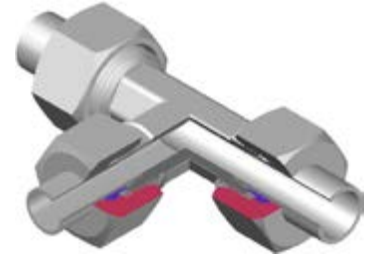
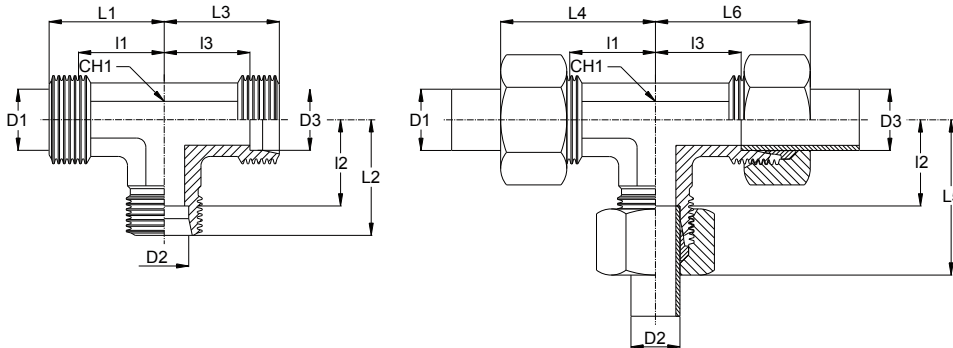


DIN Série	Pression de service (bar)	Code*	Ø Ext. Tube			L1	L2	L3	L4	L5	L6	I1	I2	I3	CH1	
			D1	D2	D3											
L	630	64.041.100RL060806	6	8	6	21,0	21,0	21,0	29,0	29,0	29,0	14,0	14,0	14,0	12	
		64.041.100RL080608	8	6	8	21,0	21,0	21,0	29,0	29,0	29,0	14,0	14,0	14,0	12	
		64.041.100RL061006	6	10	6	21,0	22,0	21,0	29,0	30,0	29,0	14,0	15,0	14,0	14	
		64.041.100RL081008	8	10	8	21,0	22,0	21,0	29,0	30,0	29,0	14,0	15,0	14,0	14	
		64.041.100RL100610	10	6	10	22,0	21,0	22,0	30,0	29,0	30,0	15,0	14,0	15,0	14	
		64.041.100RL100810	10	8	10	22,0	21,0	22,0	30,0	29,0	30,0	15,0	14,0	15,0	14	
	450	64.041.100RL101006	10	10	6	22,0	22,0	21,0	30,0	30,0	29,0	15,0	15,0	14,0	14	
		64.041.100RL081208	8	12	8	23,0	24,0	23,0	31,0	32,0	31,0	16,0	17,0	16,0	17	
		64.041.100RL120612	12	6	12	24,0	23,0	24,0	32,0	31,0	32,0	17,0	16,0	17,0	17	
		64.041.100RL120808	12	8	8	24,0	23,0	23,0	32,0	31,0	31,0	17,0	16,0	16,0	17	
		64.041.100RL120812	12	8	12	24,0	23,0	24,0	32,0	31,0	32,0	17,0	16,0	17,0	17	
		64.041.100RL121010	12	10	10	24,0	24,0	24,0	32,0	32,0	32,0	17,0	17,0	17,0	17	
		64.041.100RL121012	12	10	12	24,0	24,0	24,0	32,0	32,0	32,0	17,0	17,0	17,0	17	
		64.041.100RL121210	12	12	10	24,0	24,0	24,0	32,0	32,0	32,0	17,0	17,0	17,0	17	
		64.041.100RL101510	10	15	10	27,0	28,0	27,0	35,0	36,0	35,0	20,0	21,0	20,0	19	
		64.041.100RL121512	12	15	12	27,0	28,0	27,0	35,0	36,0	35,0	20,0	21,0	20,0	19	
		64.041.100RL150615	15	6	15	28,0	25,0	28,0	36,0	33,0	36,0	21,0	18,0	21,0	19	
		64.041.100RL151015	15	10	15	28,0	27,0	28,0	36,0	35,0	36,0	21,0	20,0	21,0	19	
		64.041.100RL151212	15	12	12	28,0	27,0	27,0	36,0	35,0	35,0	21,0	20,0	20,0	19	
		64.041.100RL151215	15	12	15	28,0	27,0	28,0	36,0	35,0	36,0	21,0	20,0	21,0	19	
		64.041.100RL151512	15	15	12	28,0	28,0	27,0	36,0	36,0	35,0	21,0	21,0	20,0	19	
		64.041.100RL121812	12	18	12	30,0	31,0	30,0	38,0	40,0	38,0	23,0	23,5	23,0	24	
		64.041.100RL181010	18	10	10	31,0	30,0	30,0	40,0	38,0	38,0	23,5	23,0	23,0	24	
		64.041.100RL181018	18	10	18	31,0	30,0	31,0	40,0	38,0	40,0	23,5	23,0	23,5	24	
		64.041.100RL181218	18	12	18	31,0	30,0	31,0	40,0	38,0	40,0	23,5	23,0	23,5	24	
		64.041.100RL181518	18	15	18	31,0	31,0	31,0	40,0	39,0	40,0	23,5	24,0	23,5	24	
		64.041.100RL181810	18	18	10	31,0	31,0	30,0	40,0	40,0	38,0	23,5	23,5	23,0	24	
		300	64.041.100RL221022	22	10	22	35,0	33,0	35,0	44,0	41,0	44,0	27,5	26,0	27,5	27
			64.041.100RL221222	22	12	22	35,0	33,0	35,0	44,0	41,0	44,0	27,5	26,0	27,5	27
			64.041.100RL221515	22	15	15	35,0	34,0	34,0	44,0	42,0	42,0	27,5	27,0	27,0	27
			64.041.100RL221818	22	15	22	35,0	34,0	35,0	44,0	42,0	44,0	27,5	27,0	27,5	27
			64.041.100RL221522	22	18	18	35,0	34,0	34,0	44,0	43,0	43,0	27,5	26,5	26,5	27
			64.041.100RL221822	22	18	22	35,0	34,0	35,0	44,0	43,0	44,0	27,5	26,5	27,5	27
			64.041.100RL222218	22	22	18	35,0	35,0	34,0	44,0	44,0	43,0	27,5	27,5	26,5	27
			64.041.100RL281028	28	10	28	38,0	36,0	38,0	47,0	44,0	47,0	30,5	29,0	30,5	36
			64.041.100RL281228	28	12	28	38,0	36,0	38,0	47,0	44,0	47,0	30,5	29,0	30,5	36
			64.041.100RL281528	28	15	28	38,0	37,0	38,0	47,0	45,0	47,0	30,5	30,0	30,5	36
			64.041.100RL281828	28	18	28	38,0	37,0	38,0	47,0	46,0	47,0	30,5	29,5	30,5	36
			64.041.100RL282222	28	22	22	38,0	38,0	38,0	47,0	47,0	47,0	30,5	30,5	30,5	36
			64.041.100RL282228	28	22	28	38,0	38,0	38,0	47,0	47,0	47,0	30,5	30,5	30,5	36

\*Raccord seul, les bagues et écrous sont à commander séparément.



**Té de réduction mâle DIN S (nu)**

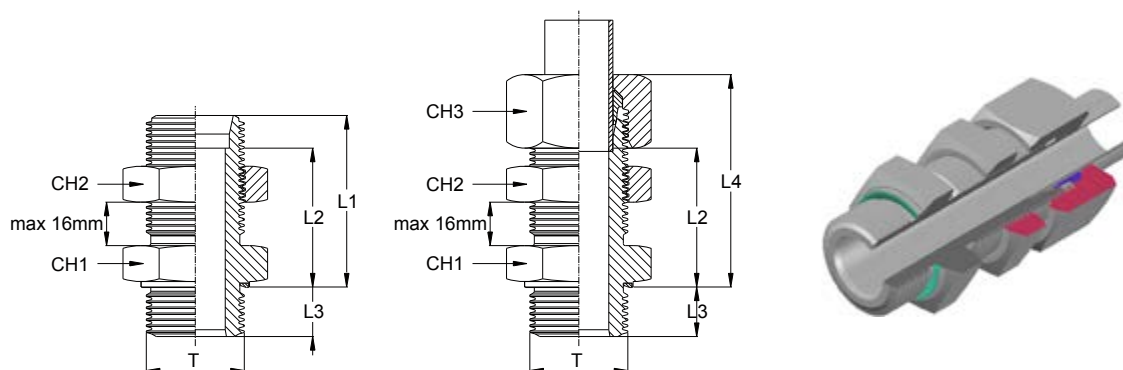


DIN Série	Pression de service (bar)	Code*	Ø Ext. Tube			L1	L2	L3	L4	L5	L6	I1	I2	I3	CH1
			D1	D2	D3										
S	800	64.041.100RS100610	10	6	10	25,0	25,0	25,0	34,0	33,0	34,0	17,5	18,0	17,5	17
		64.041.100RS120808	12	8	8	29,0	25,0	25,0	38,0	33,0	33,0	21,5	18,0	18,0	19
		64.041.100RS120812	12	8	12	29,0	25,0	29,0	38,0	33,0	38,0	21,5	18,0	21,5	19
		64.041.100RS121012	12	10	12	29,0	25,0	29,0	38,0	34,0	38,0	21,5	17,5	21,5	19
	650	64.041.100RS121612	12	16	12	31,0	33,0	31,0	40,0	43,0	40,0	23,5	24,5	23,5	24
		64.041.100RS160616	16	6	16	33,0	31,0	33,0	43,0	39,0	43,0	24,5	24,0	24,5	24
		64.041.100RS160816	16	8	16	33,0	31,0	33,0	43,0	39,0	43,0	24,5	24,0	24,5	24
		64.041.100RS161016	16	10	16	33,0	31,0	33,0	43,0	40,0	43,0	24,5	23,5	24,5	24
		64.041.100RS161216	16	12	16	33,0	31,0	33,0	43,0	40,0	43,0	24,5	23,5	24,5	24
		64.041.100RS162016	16	20	16	36,0	37,0	36,0	46,0	48,0	46,0	27,5	26,5	27,5	27
	420	64.041.100RS201020	20	10	20	37,0	34,0	37,0	48,0	43,0	48,0	26,5	26,5	26,5	27
		64.041.100RS201220	20	12	20	37,0	34,0	37,0	48,0	43,0	48,0	26,5	26,5	26,5	27
		64.041.100RS201620	20	16	20	37,0	36,0	37,0	48,0	46,0	48,0	26,5	27,5	26,5	27
		64.041.100RS202520	20	25	20	40,0	42,0	40,0	51,0	54,0	51,0	29,5	30,0	29,5	36
		64.041.100RS251625	25	16	25	42,0	39,0	42,0	54,0	49,0	54,0	30,0	30,5	30,0	36
		64.041.100RS252025	25	20	25	42,0	40,0	42,0	54,0	51,0	54,0	30,0	29,5	30,0	36
		64.041.100RS253025	25	30	25	47,0	49,0	47,0	59,0	62,0	59,0	35,0	35,5	35,0	41

\*Raccord seul, les bagues et écrous sont à commander séparément.



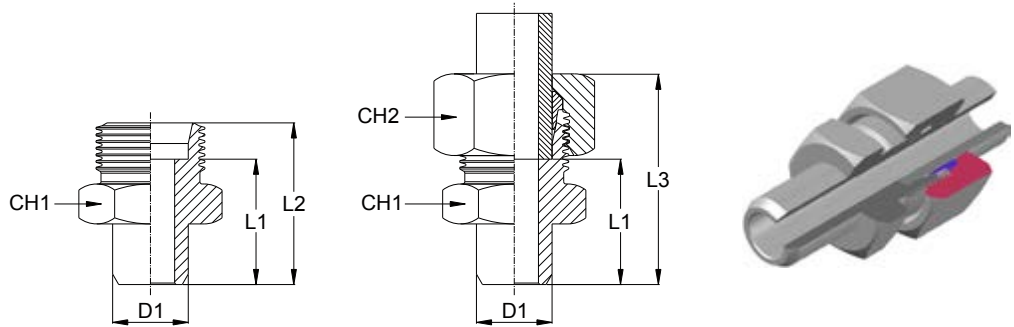
RACCORDS ET ADAPTEURS INOX **DIN 2353** - Iso 8434-1  
**Passer cloison mâle DIN x mâle BSP joint encastré et contre-écrou (nu)**



DIN Série	Pression de service (bar)	Code*	Ø Ext. Tube	Filetage contre-écrou	Filetage T	L1	L2	L3	L4	CH1	CH2	CH3
L	315	66.121.3006L02	6	12x1,5	1/8"	39,5	32,5	8,0	47,5	17	17	14
		66.121.3008L04	8	14x1,5	1/4"	41,0	34,0	12,0	49,0	19	19	17
		66.121.3010L04	10	16x1,5	1/4"	43,0	36,0	12,0	51,0	22	22	19
		66.121.3012L06	12	18x1,5	3/8"	44,5	37,5	12,0	52,5	24	24	22
		66.121.3015L08	15	22x1,5	1/2"	48,0	41,0	14,0	56,0	27	30	27
	66.121.3018L08	18	26x1,5	1/2"	52,0	44,5	14,0	61,0	32	36	32	
	66.121.3022L12	22	30x2,0	3/4"	55,0	47,5	16,0	64,0	36	41	36	
	66.121.3028L16	28	36x2,0	1"	58,0	50,5	18,0	67,0	41	46	41	
	66.121.3035L20	35	45x2,0	1,1/4"	63,0	52,5	20,0	74,0	50	55	50	
	66.121.3042L24	42	52x2,0	1,1/2"	64,0	53,0	22,0	76,0	60	65	60	
S	630	66.121.3006S04	6	14x1,5	1/4"	45,0	38,0	12,0	53,0	19	19	17
		66.121.3008S04	8	16x1,5	1/4"	46,0	39,0	12,0	54,0	22	22	19
		66.121.3010S06	10	18x1,5	3/8"	49,0	41,5	12,0	58,0	24	24	22
		66.121.3012S06	12	20x1,5	3/8"	50,0	42,5	12,0	59,0	27	27	24
		66.121.3014S08	14	22x1,5	1/2"	54,0	46,0	14,0	64,0	30	30	27
	66.121.3016S08	16	24x1,5	1/2"	54,0	45,5	14,0	64,0	32	32	30	
	66.121.3020S12	20	30x2,0	3/4"	59,0	48,5	16,0	72,0	41	41	36	
	66.121.3025S16	25	36x2,0	1"	64,0	52,0	18,0	76,0	46	46	46	
	66.121.3030S20	30	42x2,0	1,1/4"	69,0	55,5	20,0	82,0	50	50	50	
	66.121.3038S24	38	52x2,0	1,1/2"	72,0	56,0	22,0	87,0	60	65	60	

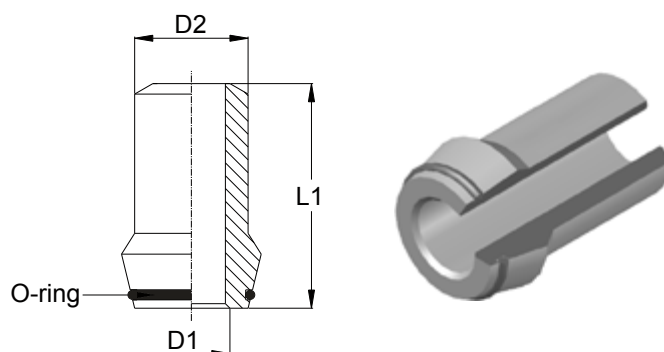
\*Raccord seul, les bagues et écrous sont à commander séparément.

**Union mâle DIN à souder (nue)**

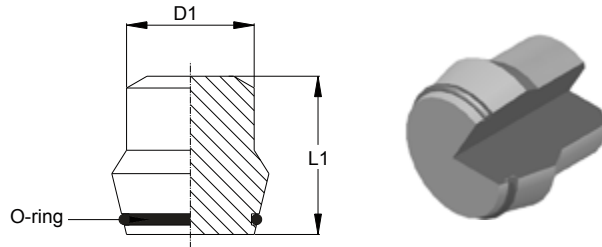


DIN Série	Pression de service (bar)	Code*	Ø Ext. Tube	D1	L1	L2	L3	CH1	CH2
L	630	64.041.091L006	6	10,0	14,0	21,0	29,0	14	14
		64.041.091L008	8	12,0	16,0	23,0	31,0	14	17
		64.041.091L010	10	14,0	18,0	25,0	33,0	17	19
	450	64.041.091L012	12	16,0	18,0	25,0	33,0	19	22
		64.041.091L015	15	19,0	22,0	29,0	37,0	22	27
		64.041.091L018	18	22,0	23,5	31,0	40,0	27	32
	300	64.041.091L022	22	27,0	28,5	36,0	45,0	32	36
		64.041.091L028	28	32,0	30,5	38,0	47,0	41	41
		64.041.091L035	35	40,0	32,5	43,0	54,0	46	50
S	900	64.041.091S006	6	11,0	19,0	26,0	34,0	14	17
		64.041.091S008	8	13,0	21,0	28,0	36,0	17	19
	800	64.041.091S010	10	15,0	22,5	30,0	39,0	19	22
	700	64.041.091S012	12	17,0	24,5	32,0	41,0	22	24
		64.041.091S014	14	19,0	27,0	35,0	45,0	24	27
	650	64.041.091S016	16	21,0	26,5	35,0	45,0	27	30
	420	64.041.091S020	20	26,0	29,5	40,0	51,0	32	36
		64.041.091S025	25	31,0	32,0	44,0	56,0	41	46
		64.041.091S030	30	36,0	35,5	49,0	62,0	46	50
64.041.091S038		38	44,0	38,0	54,0	69,0	55	60	

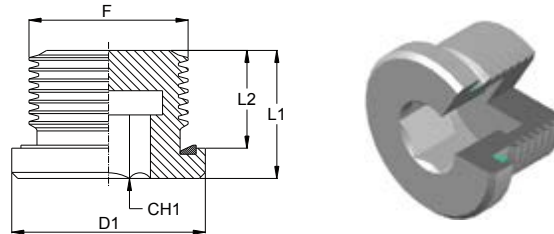
\*Raccord seul, les bagues et écrous sont à commander séparément.



DIN Série	Pression de service (bar)	Code*	Epaisseur	Ø Ext. Tube	D1	D2	L1
L/S	630	64.041.299L062.5	6x1,75	6	2,5	6,0	31,0
		64.041.299L0804	8x2,00	8	4,0	8,0	31,0
		64.041.299L1207	12x2,50	12	7,0	12,0	32,5
	400	64.041.299L1006	10x2,00	10	6,0	10,0	32,5
		64.041.299L1208	12x2,00	12	8,0	12,0	32,5
		64.041.299L1007	10x1,50	10	7,0	10,0	32,5
315	64.041.299L1209	12x1,50	12	9,0	12,0	32,5	
	L	64.041.299L1510	15x2,50	15	10,0	15,0	34,0
64.041.299L1813		18x2,50	18	13,0	18,0	35,5	
160		64.041.299L2217	22x2,50	22	17,0	22,0	38,5
		64.041.299L2823	28x2,50	28	23,0	28,0	41,5
		64.041.299L3529	35x3,00	35	29,0	35,0	47,5
		64.041.299L4236	42x3,00	42	36,0	42,0	47,5
S	400	64.041.299S1408	14x3,00	14	8,0	14,0	38,5
		64.041.299S1610	16x3,00	16	10,0	16,0	39,0
		64.041.299S2012	20x4,00	20	12,0	20,0	45,0
		64.041.299S2515	25x5,00	25	15,0	25,0	49,5
	315	64.041.299S1611	16x2,50	16	11,0	16,0	39,0
		64.041.299S2014	20x3,00	20	14,0	20,0	45,0
		64.041.299S2517	25x4,00	25	17,0	25,0	49,5
		64.041.299S3020	30x5,00	30	20,0	30,0	52,0
		64.041.299S3018	30x6,00	30	18,0	30,0	52,0
		64.041.299S3826	38x6,00	38	26,0	38,0	56,5
		64.041.299S3822	38x8,00	38	22,0	38,0	56,5
	250	64.041.299S1612	16x2,00	16	12,0	16,0	39,0
		64.041.299S2015	20x2,50	20	15,0	20,0	45,0
		64.041.299S2519	25x3,00	25	19,0	25,0	49,5
		64.041.299S3022	30x4,00	30	22,0	30,0	52,0
		64.041.299S3828	38x5,00	38	28,0	38,0	56,5
	160	64.041.299S3024	30x3,00	30	24,0	30,0	52,0
		64.041.299S3832	38x3,00	38	32,0	38,0	56,5

**Obturateur DIN avec joint O-ring**

DIN Série	Pression de service (bar)	Code*	Ø Ext. Tube	D1	L1
L	630	64.041.324L006	6	6,0	17,0
		64.041.324L008	8	8,0	17,0
		64.041.324L010	10	10,0	20,0
	450	64.041.324L012	12	12,0	21,0
		64.041.324L015	15	15,0	21,0
		64.041.324L018	18	18,0	23,0
	300	64.041.324L022	22	22,0	23,0
		64.041.324L028	28	28,0	25,0
		64.041.324L035	35	35,0	29,0
		64.041.324L042	42	42,0	30,0
S	900	64.041.324S006	6	6,0	17,0
		64.041.324S008	8	8,0	17,0
	800	64.041.324S010	10	10,0	20,0
		64.041.324S012	12	12,0	21,0
	700	64.041.324S014	14	14,0	23,0
		64.041.324S016	16	16,0	24,0
	650	64.041.324S020	20	20,0	28,0
		64.041.324S025	25	25,0	31,0
		64.041.324S030	30	30,0	34,0
		64.041.324S038	38	38,0	38,0



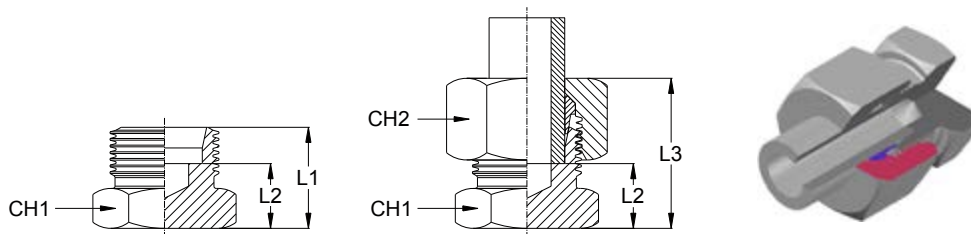
### Filetages Gaz cylindrique

DIN Série	Pression de service (bar)	Code	Filetage F	D1	L1	L2	CH1
S	400	64.041.185GGR02	1/8"	14,0	12,0	8,0	5
		64.041.185GGR04	1/4"	19,0	17,0	12,0	6
		64.041.185GGR06	3/8"	22,0	17,0	12,0	8
		64.041.185GGR08	1/2"	27,0	19,0	14,0	10
		64.041.185GGR12	3/4"	32,0	21,0	16,0	12
	64.041.185GGR16	1"	40,0	22,5	16,0	17	
	250	64.041.185GGR20	1"1/4	50,0	22,5	16,0	22
		64.041.185GGR24	1"1/2	55,0	22,5	16,0	24

### Filetages mètriques

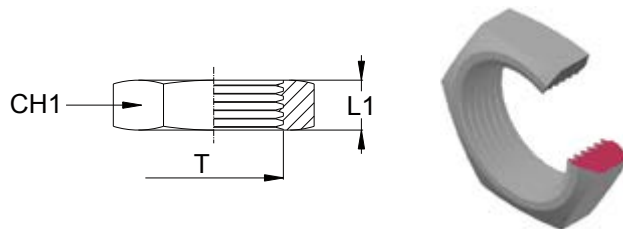
DIN Série	Pression de service (bar)	Code	Filetage F	D1	L1	L2	CH1
S	400	64.041.185GGM10X1	10x1,0	14,0	12,0	8,0	5
		64.041.185GGM12X15	12x1,5	17,0	17,0	12,0	6
		64.041.185GGM14X15	14x1,5	19,0	17,0	12,0	6
		64.041.185GGM16X15	16x1,5	22,0	17,0	12,0	8
		64.040.185GGM18X15	18x1,5	24,0	17,0	12,0	8
		64.041.185GGM20X15	20x1,5	26,0	19,0	14,0	10
		64.041.185GGM22X15	22x1,5	27,0	19,0	14,0	10
		64.041.185GGM26X15	26x1,5	32,0	21,0	16,0	12
		64.041.185GGM27X2	27x2,0	32,0	21,0	16,0	12
	64.041.185GGM33X2	33x2,0	40,0	22,5	16,0	17	
	250	64.041.185GGM42X2	42x2,0	50,0	22,5	16,0	22
		64.041.185GGM48X2	48x2,0	55,0	22,5	16,0	24

## Bouchon hexagonal mâle DIN



DIN Série	Pression de service (bar)	Code*	Ø Ext. Tube	L1	L2	L3	CH1	CH2
L	630	64.041.296L006	6	14,0	7,0	21,5	14	14
		64.041.296L008	8	15,0	8,0	23,0	14	17
		64.041.296L010	10	16,0	9,0	24,0	17	19
	450	64.041.296L012	12	17,0	10,0	24,5	19	22
		64.041.296L015	15	18,0	11,0	26,0	24	27
		64.041.296L018	18	19,0	11,5	28,0	27	32
		64.041.296L022	22	21,0	13,5	30,0	32	36
	300	64.041.296L028	28	22,0	14,5	31,0	41	41
		64.041.296L035	35	25,0	14,5	36,0	46	50
		64.041.296L042	42	27,0	16,0	39,0	55	60
64.041.296S006		6	18,0	11,0	26,0	14	17	
S	900	64.041.296S008	8	20,0	13,0	28,0	17	19
		64.041.296S010	10	20,0	12,5	28,5	19	22
	700	64.041.296S012	12	22,0	14,5	30,5	22	24
		64.041.296S014	14	24,0	16,0	34,0	24	27
	650	64.041.296S016	16	24,0	15,5	34,0	27	30
		64.041.296S020	20	28,0	17,5	39,0	32	36
	420	64.041.296S025	25	32,0	20,0	44,0	41	46
		64.041.296S030	30	34,0	20,5	47,0	46	50
64.041.296S038		38	39,0	23,0	54,0	55	60	

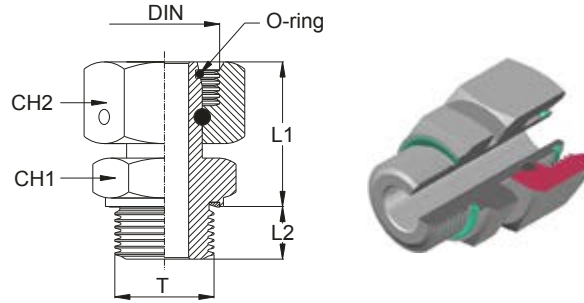
\*Raccord seul, les bagues et écrous sont à commander séparément.



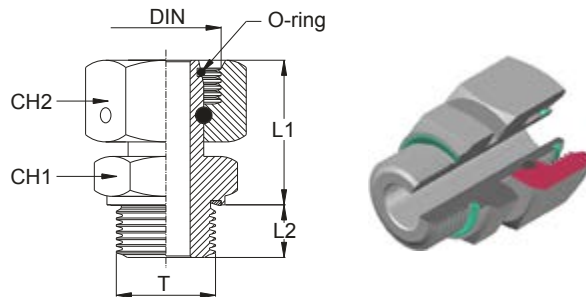
DIN Série	Code	Filetage T	Ø Ext. Tube	L1	CH1
L/S	64.041.102118L006	12x1,5	6L	6,0	17
	64.041.102118L008	14x1,5	8L-6S	6,0	19
	64.041.102118L010	16x1,5	10L-8S	6,0	22
	64.041.102118L012	18x1,5	12L-10S	6,0	24
	64.041.102118S012	20x1,5	12S	6,0	27
	64.041.102118L015	22x1,5	15L-14S	7,0	30
	64.041.102118S016	24x1,5	16S	7,0	32
	64.041.102118L018	26x1,5	18L	8,0	36
	64.041.102118L022	30x2,0	22L-20S	8,0	41
	64.041.102118L028	36x2,0	28L-25S	9,0	46
	64.041.102118S030	42x2,0	30S	9,0	50
	64.041.102118L035	45x2,0	35L	9,0	55
	64.041.102118L042	52x2,0	42L-38S	10,0	65



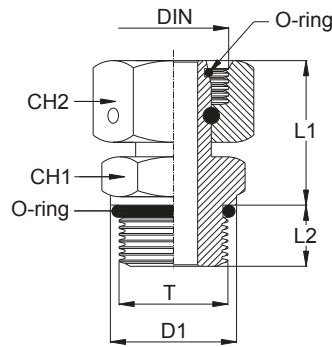
## Adapteur **DIN** écrou tournant à jonc x mâle **BSP** avec joint encastré



DIN Série	Pression de service (bar)	Code	Ø Ext. Tube	Filetage DIN	Filetage T	L1	L2	CH1	CH2
L	630	64.041.426GRL006	6	12x1,5	1/8"	24,0	8,0	14	14
		64.041.426GRL008	8	14x1,5	1/4"	27,0	12,0	19	17
		64.041.426GRL010	10	16x1,5	1/4"	25,5	12,0	19	19
	450	64.041.426GRL012	12	18x1,5	3/8"	32,0	12,0	22	22
		64.041.426GRL015	15	22x1,5	1/2"	30,0	14,0	27	27
		64.041.426GRL018	18	26x1,5	1/2"	29,0	14,0	27	32
	300	64.041.426GRL022	22	30x2,0	3/4"	35,5	16,0	32	36
		64.041.426GRL028	28	36x2,0	1"	32,5	18,0	41	41
		64.041.426GRL035	35	45x2,0	1"1/4	38,1	20,0	50	50
64.041.426GRL042		42	52x2,0	1"1/2	41,6	22,0	55	60	
S	900	64.041.426GRS006	6	14x1,5	1/4"	24,5	12,0	19	17
		64.041.426GRS008	8	16x1,5	1/4"	27,0	12,0	19	19
	700	64.041.426GRS010	10	18x1,5	3/8"	29,5	12,0	22	22
		64.041.426GRS012	12	20x1,5	3/8"	31,5	12,0	22	24
		64.041.426GRS014	14	22x1,5	1/2"	33,5	14,0	27	27
	420	64.041.426GRS016	16	24x1,5	1/2"	33,5	14,0	27	30
		64.041.426GRS020	20	30x2,0	3/4"	39,0	16,0	32	36
		64.041.426GRS025	25	36x2,0	1"	42,5	18,0	41	46
		64.041.426GRS030	30	42x2,0	1"1/4	44,1	20,0	50	50
64.041.426GRS038		38	52x2,0	1"1/2	50,5	22,0	55	60	

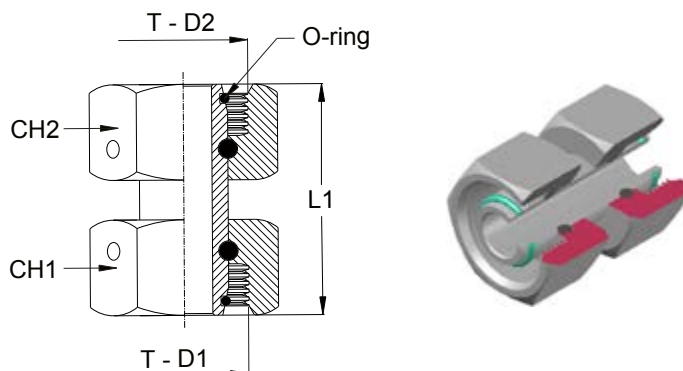
**Adapteur DIN écrou tournant à jonc x mâle métrique avec joint encastré**

DIN Série	Pression de service (bar)	Code	Ø Ext. Tube	Filetage DIN	Filetage T	L1	L2	CH1	CH2
L	315	64.041.426GML006	6	12x1,5	10x1,0	24,0	8,0	14	14
		64.041.426GML008	8	14x1,5	12x1,5	24,5	12,0	17	17
		64.041.426GML010	10	16x1,5	14x1,5	25,5	12,0	19	19
		64.041.426GML012	12	18x1,5	16x1,5	28,5	12,0	22	22
		64.041.426GML015	15	22x1,5	18x1,5	29,5	12,0	24	27
		64.041.426GML018	18	26x1,5	22x1,5	29,5	14,0	27	32
	160	64.041.426GML022	22	30x2,0	26x1,5	35,5	16,0	32	36
		64.041.426GML028	28	36x2,0	33x2,0	32,5	18,0	41	41
		64.041.426GML035	35	45x2,0	42x2,0	38,5	20,0	50	50
		64.041.426GML042	42	52x2,0	48x2,0	41,6	22,0	55	60
S	630	64.041.426GMS006	6	14x1,5	12x1,5	24,5	12,0	17	17
		64.041.426GMS008	8	16x1,5	14x1,5	27,0	12,0	19	19
		64.041.426GMS010	10	18x1,5	16x1,5	29,5	12,0	22	22
		64.041.426GMS012	12	20x1,5	18x1,5	31,5	12,0	24	24
		64.041.426GMS014	14	22x1,5	20x1,5	33,5	14,0	27	27
		64.041.426GMS016	16	24x1,5	22x1,5	33,5	14,0	27	30
	400	64.041.426GMS020	20	30x2,0	27x2,0	39,0	16,0	32	36
		64.041.426GMS025	25	36x2,0	33x2,0	42,5	18,0	41	46
		64.041.426GMS030	30	42x2,0	42x2,0	44,5	20,0	50	50
		64.041.426GMS038	38	52x2,0	48x2,0	50,5	22,0	55	60



DIN Série	Pression de service (bar)	Code	Ø Ext. Tube	Filetage DIN	Filetage T	D1	L1	L2	CH1	CH2
L	315	64.041.426GLU0604	6	12x1,5	7/16"-20	13,8	23,4	9,1	14	14
		64.041.426GLU0804	8	14x1,5	7/16"-20	13,8	30,0	9,1	14	17
		64.041.426GLU1006	10	16x1,5	9/16"-18	18,8	27,5	10,0	17	19
		64.041.426GLU1208	12	18x1,5	3/4"-16	21,8	32,9	11,1	22	22
		64.041.426GLU1510	15	22x1,5	7/8"-14	26,8	31,2	12,7	27	27
	64.041.426GLU1810	18	26x1,5	7/8"-14	26,8	30,2	12,7	27	32	
	160	64.041.426GLU2212	22	30x2,0	1"1/16-12	31,8	35,5	15,1	32	36
		64.041.426GLU2816	28	36x2,0	1"5/16-12	40,8	35,3	15,1	41	41
64.041.426GLU3520		35	45x2,0	1"5/8-12	49,8	43,0	15,1	50	50	
		64.041.426GLU4224	42	52x2,0	1"7/8-12	54,8	48,5	15,1	55	60
S	630	64.041.426GSU0604	6	14x1,5	7/16"-20	13,8	27,5	9,1	14	17
		64.041.426GSU0806	8	16x1,5	9/16"-18	18,8	29,0	10,0	17	19
		64.041.426GSU1006	10	18x1,5	9/16"-18	18,8	31,5	10,0	17	22
		64.041.426GSU1208	12	20x1,5	3/4"-16	21,8	32,3	11,1	22	24
		64.041.426GSU1410	14	22x1,5	7/8"-14	26,8	34,8	12,7	27	27
	400	64.041.426GSU1610	16	24x1,5	7/8"-14	26,8	34,8	12,7	27	30
		64.041.426GSU2012	20	30x2,0	1"1/16-12	31,8	39,8	15,1	32	36
		64.041.426GSU2516	25	36x2,0	1"5/16-12	40,8	45,3	15,1	41	46
		64.041.426GSU3020	30	42x2,0	1"5/8-12	49,8	49,0	15,1	50	50
	315	64.041.426GSU3824	38	52x2,0	1"7/8-12	54,8	57,4	15,1	55	60

## Union DIN équipée avec écrou tournant à jonc / Union de réduction



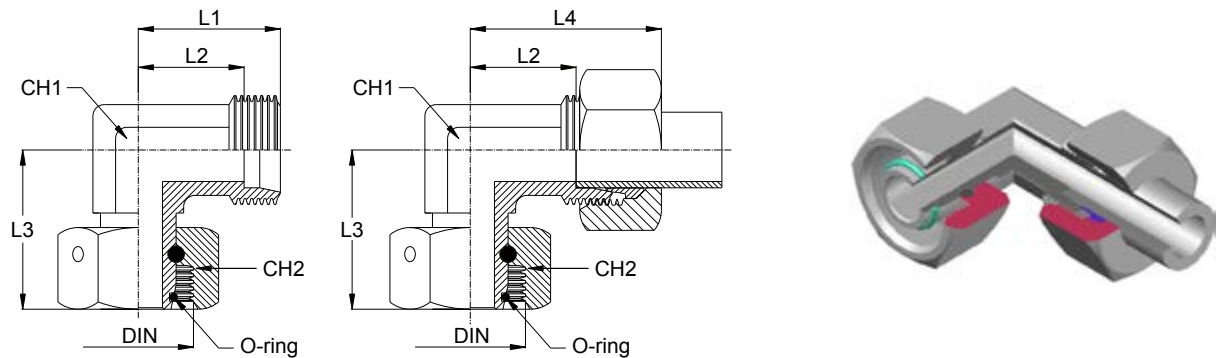
DIN Série	Pression de service (bar)	Code	Tube ext. D1	D2	T - D1	T - D2	L1	CH1	CH2	
L	630	64.041.498L006	6	6	12x1,5	12x1,5	35	14	14	
		64.041.498L008	8	8	14x1,5	14x1,5	38	17	17	
		64.041.498L010	10	10	16x1,5	16x1,5	38	19	19	
	450	64.041.498L012	12	12	18x1,5	18x1,5	39	22	22	
		64.041.498L015	15	15	22x1,5	22x1,5	45	27	27	
		64.041.498L018	18	18	26x1,5	26x1,5	43	32	32	
	300	64.041.498L022	22	22	30x2	30x2	53	36	36	
		64.041.498L028	28	28	36x2	36x2	47	41	41	
		64.041.498L035	35	35	45x2	45x2	54	50	50	
		64.041.498L042	42	42	52x2	52x2	54	60	60	
S	900	64.041.498S006	6	6	14x1,5	14x1,5	37	17	17	
		64.041.498S008	8	8	16x1,5	16x1,5	37	19	19	
	800	64.041.498S010	10	10	18x1,5	18x1,5	39	22	22	
	700	64.041.498S012	12	12	20x1,5	20x1,5	41	24	24	
	650	64.041.498S016	16	16	24x1,5	24x1,5	45	30	30	
		64.041.498S020	20	20	30x2	30x2	53	36	36	
		64.041.498S025	25	25	36x2	36x2	59	46	46	
		64.041.498S030	30	30	42x2	42x2	61	50	50	
		420	64.041.498S038	38	38	52x2	52x2	69	60	60

### Union de réduction

L	630	64.041.498L0806	8	6	14x1,5	12x1,5	38	17	14
		64.041.498L1006	10	6	16x1,5	12x1,5	38	19	14
	450	64.041.498L1206	12	6	18x1,5	12x1,5	39	22	14
		630	64.041.498L1008	10	8	16x1,5	14x1,5	38	19
	450	64.041.498L1208	12	8	18x1,5	14x1,5	39	22	17
		64.041.498L1508	15	8	22x1,5	14x1,5	42	27	17
		64.041.498L1210	12	10	18x1,5	16x1,5	39	22	19
		64.041.498L1510	15	10	22x1,5	16x1,5	42	27	19
		64.041.498L1810	18	10	26x1,5	16x1,5	41	32	19
		64.041.498L1512	15	12	22x1,5	18x1,5	42	27	22
		64.041.498L1812	18	12	26x1,5	18x1,5	41	32	22
	300	64.041.498L2212	22	12	30x2	18x1,5	46	36	22
		450	64.041.498L1815	18	15	26x1,5	22x1,5	44	32
	300	64.041.498L2215	22	15	30x2	22x1,5	49	36	27
		64.041.498L2815	28	15	36x2	22x1,5	46	41	27
		64.041.498L2218	22	18	30x2	26x1,5	48	36	32
		64.041.498L2818	28	18	36x2	26x1,5	45	41	32
		64.041.498L3518	35	18	45x2	26x1,5	48,5	50	32
		64.041.498L2822	28	22	36x2	30x2	50	41	36
		64.041.498L3522	35	22	45x2	30x2	53,5	50	36
		64.041.498L4222	42	22	52x2	30x2	53,5	60	36
		64.041.498L3528	35	28	45x2	36x2	50,5	50	41
		64.041.498L4228	42	28	52x2	36x2	50,5	60	41
		64.041.498L4235	42	35	52x2	45x2	54	60	50

# RACCORDS ET ADAPTEURS INOX DIN 2353 - Iso 8434-1

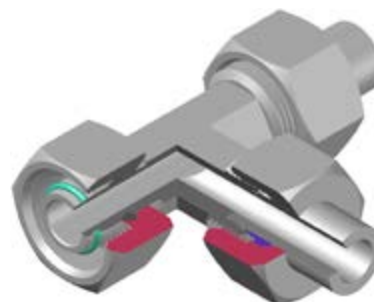
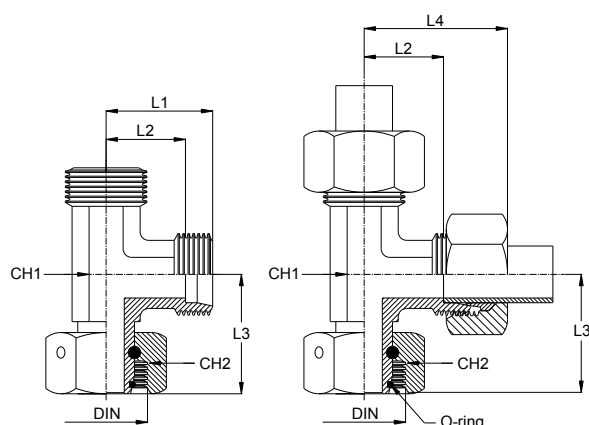
## Coude orientable DIN avec écrou tournant à jonc (nu)



DIN Série	Pression de service (bar)	Code	Ø Ext. Tube	Filetage DIN	L1	L2	L3	L4	CH1	CH2
L	630	64.041.419L006Y	6	12x1,5	19,0	12,0	24,5	27,0	12	14
		64.041.419L008Y	8	14x1,5	21,0	14,0	26,0	29,0	12	17
		64.041.419L010Y	10	16x1,5	22,0	15,0	28,0	30,0	14	19
	450	64.041.419L012Y	12	18x1,5	24,0	17,0	28,5	32,0	17	22
		64.041.419L015Y	15	22x1,5	28,0	21,0	34,0	36,0	19	27
		64.041.419L018Y	18	26x1,5	31,0	23,5	36,0	40,0	27	32
	300	64.041.419L022Y	22	30x2,0	35,0	27,5	40,5	44,0	27	36
		64.041.419L028Y	28	36x2,0	38,0	30,5	41,5	47,0	36	41
64.041.419L035Y		35	45x2,0	45,0	34,5	51,0	56,0	41	50	
		64.041.419L042Y	42	52x2,0	51,0	40,0	52,0	63,0	50	60
S	900	64.041.419S006Y	6	14x1,5	23,0	16,0	25,0	31,0	12	17
		64.041.419S008Y	8	16x1,5	24,0	17,0	27,5	32,0	14	19
	800	64.041.419S010Y	10	18x1,5	25,0	17,5	28,5	34,0	17	22
		64.041.419S012Y	12	20x1,5	29,0	21,5	29,5	38,0	17	24
	700	64.041.419S014Y	14	22x1,5	30,0	22,0	34,0	40,0	19	27
		64.041.419S016Y	16	24x1,5	33,0	24,5	35,0	43,0	24	30
	650	64.041.419S020Y	20	30x2,0	37,0	26,5	41,0	48,0	27	36
		64.041.419S025Y	25	36x2,0	42,0	30,0	47,5	54,0	36	46
64.041.419S030Y		30	42x2,0	49,0	35,5	54,5	62,0	41	50	
64.041.419S038Y		38	52x2,0	57,0	41,0	54,0	72,0	50	60	

\*Raccord seul, les bagues et écrous sont à commander séparément.

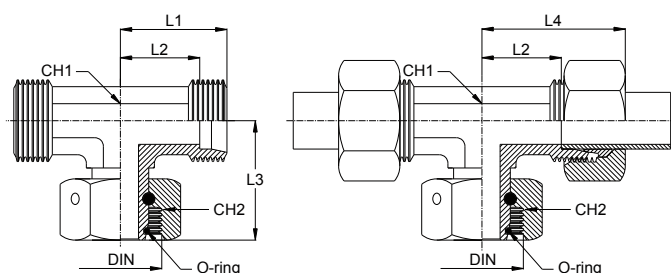
RACCORDS ET ADAPTEURS INOX **DIN 2353** - Iso 8434-1  
**Té orientable latéral DIN avec écrou tournant à jonc (nu)**



DIN Série	Presiion de service (bar)	Code	Ø Ext. Tube	Filetage DIN	L1	L2	L3	L4	CH1	CH2
L	630	64.041.421L006Y	6	12x1,5	19,0	12,0	24,5	27,0	12	14
		64.041.421L008Y	8	14x1,5	21,0	14,0	26,0	29,0	12	17
		64.041.421L010Y	10	16x1,5	22,0	15,0	28,0	30,0	14	19
	450	64.041.421L012Y	12	18x1,5	24,0	17,0	28,5	32,0	17	22
		64.041.421L015Y	15	22x1,5	28,0	21,0	34,0	36,0	19	27
		64.041.421L018Y	18	26x1,5	31,0	23,5	36,0	40,0	27	32
	300	64.041.421L022Y	22	30x2,0	35,0	27,5	40,5	44,0	27	36
		64.041.421L028Y	28	36x2,0	38,0	30,5	41,5	47,0	36	41
64.041.421L035Y		35	45x2,0	45,0	34,5	51,0	56,0	41	50	
S	900	64.041.421S006Y	6	14x1,5	23,0	16,0	25,0	31,0	12	17
		64.041.421S008Y	8	16x1,5	24,0	17,0	27,5	32,0	14	19
	800	64.041.421S010Y	10	18x1,5	25,0	17,5	28,5	34,0	17	22
		64.041.421S012Y	12	20x1,5	29,0	21,5	29,5	38,0	17	24
	700	64.041.421S014Y	14	22x1,5	30,0	22,0	34,0	40,0	19	27
		64.041.421S016Y	16	24x1,5	33,0	24,5	35,0	43,0	24	30
	650	64.041.421S020Y	20	30x2,0	37,0	26,5	41,0	48,0	27	36
		64.041.421S025Y	25	36x2,0	42,0	30,0	47,5	54,0	36	46
		64.041.421S030Y	30	42x2,0	49,0	35,5	54,5	62,0	41	50
		64.041.421S038Y	38	52x2,0	57,0	41,0	54,0	72,0	50	60

\*Raccord seul, les bagues et écrous sont à commander séparément.

**Té orientable central DIN avec écrou tournant à jonc (nu)**

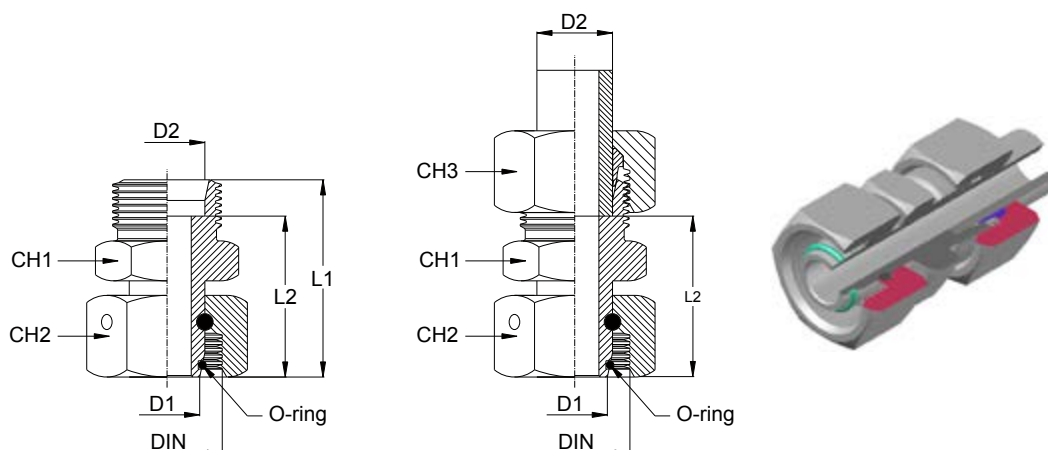


DIN Série	Pression de service (bar)	Code	Ø Ext. Tube	Filetage DIN	L1	L2	L3	L4	CH1	CH2
L	630	64.041.420L006Y	6	12x1,5	19,0	12,0	24,5	27,0	12	14
		64.041.420L008Y	8	14x1,5	21,0	14,0	26,0	29,0	12	17
		64.041.420L010Y	10	16x1,5	22,0	15,0	28,0	30,0	14	19
	450	64.041.420L012Y	12	18x1,5	24,0	17,0	28,5	32,0	17	22
		64.041.420L015Y	15	22x1,5	28,0	21,0	34,0	36,0	19	27
		64.041.420L018Y	18	26x1,5	31,0	23,5	36,0	40,0	27	32
	300	64.041.420L022Y	22	30x2,0	35,0	27,5	40,5	44,0	27	36
		64.041.420L028Y	28	36x2,0	38,0	30,5	41,5	47,0	36	41
		64.041.420L035Y	35	45x2,0	45,0	34,5	51,0	56,0	41	50
64.041.420L042Y		42	52x2,0	51,0	40,0	52,0	63,0	50	60	
S	900	64.041.420S006Y	6	14x1,5	23,0	16,0	25,0	31,0	12	17
		64.041.420S008Y	8	16x1,5	24,0	17,0	27,5	32,0	14	19
	800	64.041.420S010Y	10	18x1,5	25,0	17,5	28,5	34,0	17	22
	700	64.041.420S012Y	12	20x1,5	29,0	21,5	29,5	38,0	17	24
		64.041.420S014Y	14	22x1,5	30,0	22,0	34,0	40,0	19	27
	650	64.041.420S016Y	16	24x1,5	33,0	24,5	35,0	43,0	24	30
	420	64.041.420S020Y	20	30x2,0	37,0	26,5	41,0	48,0	27	36
		64.041.420S025Y	25	36x2,0	42,0	30,0	47,5	54,0	36	46
		64.041.420S030Y	30	42x2,0	49,0	35,5	54,5	62,0	41	50
64.041.420S038Y		38	52x2,0	57,0	41,0	54,0	72,0	50	60	

\*Raccord seul, les bagues et écrous sont à commander séparément.



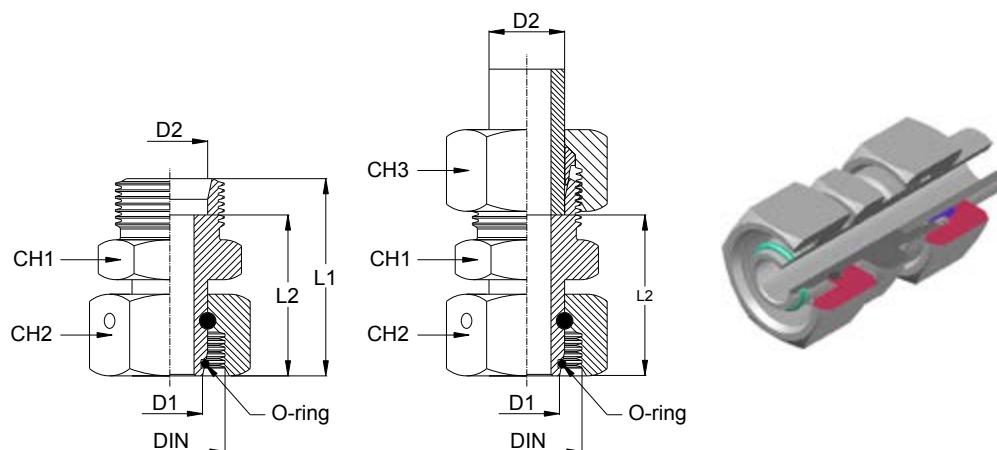
RACCORDS ET ADAPTEURS INOX **DIN 2353 - Iso 8434-1**  
**Union de réduction DIN L avec écrou tournant à jonc (nue)**



DIN Série	Pression de service (bar)	Code	D1	D2	Filetage DIN	L1	L2	CH1	CH2	CH3
L	630	64.041.432L00806Y	8	6	14x1,5	33,5	26,5	14	17	14
		64.041.432L01006Y	10	6	16x1,5	33,5	26,5	14	19	14
	450	64.041.432L01206Y	12	6	18x1,5	34,0	27,0	17	22	14
		64.041.432L01506Y	15	6	22x1,5	37,0	30,0	19	27	14
	630	64.041.432L01806Y	18	6	26x1,5	37,0	30,0	24	32	14
		64.041.432L01008Y	10	8	16x1,5	33,5	26,5	14	19	17
	450	64.041.432L01208Y	12	8	18x1,5	33,5	26,5	17	22	17
		64.041.432L01508Y	15	8	22x1,5	37,0	30,0	19	27	17
		64.041.432L01808Y	18	8	26x1,5	37,0	30,0	24	32	17
		64.041.432L01210Y	12	10	18x1,5	35,0	28,0	17	22	19
		64.041.432L01510Y	15	10	22x1,5	38,0	31,0	19	27	19
		64.041.432L01810Y	18	10	26x1,5	38,0	31,0	24	32	19
		64.041.432L01512Y	15	12	22x1,5	38,0	31,0	19	27	22
		64.041.432L01812Y	18	12	26x1,5	38,0	31,0	24	32	22
		64.041.432L01815Y	18	15	26x1,5	39,0	32,0	24	32	27
		300	64.041.432L02206Y	22	6	30x2,0	42,0	35,0	27	36
	64.041.432L02806Y		28	6	36x2,0	40,0	33,0	32	41	14
	64.041.432L03506Y		35	6	45x2,0	44,5	37,5	41	50	14
	64.041.432L04206Y		42	6	52x2,0	46,5	39,5	50	60	14
	64.041.432L02208Y		22	8	30x2,0	42,0	35,0	27	36	17
	64.041.432L02808Y		28	8	36x2,0	40,0	33,0	32	41	17
	64.041.432L03508Y		35	8	45x2,0	44,5	37,5	41	50	17
	64.041.432L04208Y		42	8	52x2,0	46,5	39,5	50	60	17
	64.041.432L02210Y		22	10	30x2,0	43,0	36,0	27	36	19
	64.041.432L02810Y		28	10	36x2,0	41,0	34,0	32	41	19
	64.041.432L03510Y		35	10	45x2,0	45,5	38,5	41	50	19
	64.041.432L04210Y		42	10	52x2,0	47,5	40,5	50	60	19
	64.041.432L02212Y		22	12	30x2,0	43,0	36,0	27	36	22
	64.041.432L02812Y		28	12	36x2,0	41,0	34,0	32	41	22
	64.041.432L03512Y		35	12	45x2,0	45,5	38,5	41	50	22
	64.041.432L04212Y		42	12	52x2,0	47,5	40,5	50	60	22
	64.041.432L02215Y		22	15	30x2,0	44,0	37,0	27	36	27
	64.041.432L02815Y		28	15	36x2,0	42,0	35,0	32	41	27
	64.041.432L03515Y		35	15	45x2,0	46,5	39,5	41	50	27
	64.041.432L04215Y		42	15	52x2,0	48,5	41,5	50	60	27
	64.041.432L02218Y		22	18	30x2,0	44,0	36,5	27	36	32
	64.041.432L02818Y		28	18	36x2,0	42,0	34,5	32	41	32
	64.041.432L03518Y		35	18	45x2,0	46,5	39,0	41	50	32
	64.041.432L04218Y		42	18	52x2,0	48,5	41,0	50	60	32
	64.041.432L02822Y		28	22	36x2,0	44,0	36,5	32	41	36
	64.041.432L03522Y		35	22	45x2,0	48,5	41,0	41	50	36
	64.041.432L04222Y		42	22	52x2,0	50,5	43,0	50	60	36
64.041.432L03528Y	35		28	45x2,0	48,5	41,0	41	50	41	
64.041.432L04228Y	42		28	52x2,0	50,5	43,0	50	60	41	
64.041.432L04235Y	42		35	52x2,0	52,5	42,0	50	60	50	

\*Raccord seul, les bagues et écrous sont à commander séparément.

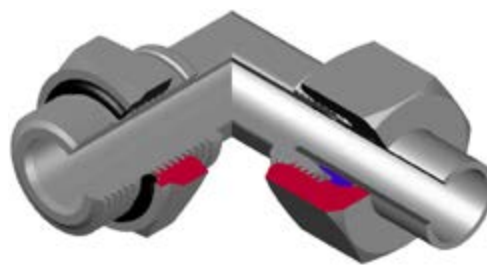
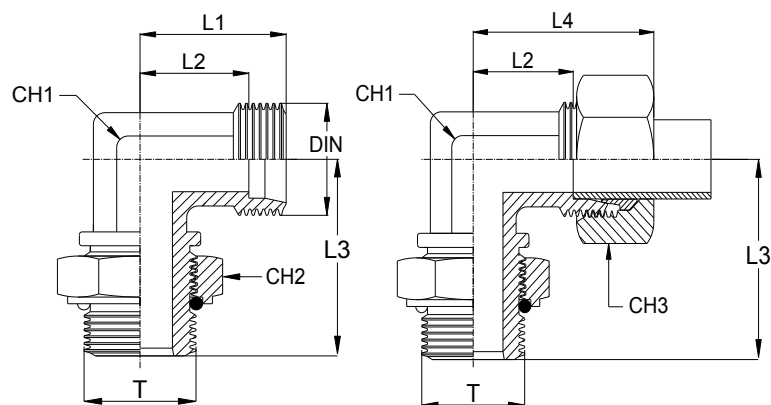
**Union de réduction DIN S avec écrou tournant à jonc (nue)**



DIN Série	Pression de service (bar)	Code	D1	D2	Filetage DIN	L1	L2	CH1	CH2	CH3
S	800	64.041.432S00806Y	8	6	16x1,5	35,0	28,0	14	19	17
		64.041.432S01006Y	10	6	18x1,5	36,0	29,0	17	22	17
	700	64.041.432S01206Y	12	6	20x1,5	37,0	30,0	17	24	17
		64.041.432S01406Y	14	6	22x1,5	39,5	32,5	19	27	17
		64.041.432S01008Y	10	8	18x1,5	38,0	31,0	17	22	19
		64.041.432S01208Y	12	8	20x1,5	39,0	32,0	17	24	19
		64.041.432S01408Y	14	8	22x1,5	39,5	32,5	19	27	19
		64.041.432S01210Y	12	10	20x1,5	39,0	31,5	19	24	22
		64.041.432S01410Y	14	10	22x1,5	39,5	32,0	19	27	22
	64.041.432S01412Y	14	12	22x1,5	41,5	34,0	22	27	24	
	650	64.041.432S01606Y	16	6	24x1,5	41,0	34,0	22	30	17
	420	64.041.432S02006Y	20	6	30x2,0	45,0	38,0	27	36	17
		64.041.432S02506Y	25	6	36x2,0	48,0	41,0	32	46	17
		64.041.432S03006Y	30	6	42x2,0	50,0	43,0	41	50	17
	650	64.041.432S01608Y	16	8	24x1,5	41,0	34,0	22	30	19
	420	64.041.432S02008Y	20	8	30x2,0	45,0	38,0	27	36	19
		64.041.432S02508Y	25	8	36x2,0	48,0	41,0	32	46	19
		64.041.432S03008Y	30	8	42x2,0	50,0	43,0	41	50	19
	650	64.041.432S01610Y	16	10	24x1,5	41,0	33,5	22	30	22
	420	64.041.432S02010Y	20	10	30x2,0	45,0	37,5	27	36	22
		64.041.432S02510Y	25	10	36x2,0	48,0	40,5	32	46	22
	650	64.041.432S01612Y	16	12	24x1,5	43,0	35,5	22	30	24
	420	64.041.432S02012Y	20	12	30x2,0	47,0	39,5	27	36	24
		64.041.432S02512Y	25	12	36x2,0	50,0	42,5	32	46	24
		64.041.432S03012Y	30	12	42x2,0	51,0	43,5	41	50	24
	650	64.041.432S01614Y	16	14	24x1,5	45,0	37,0	24	30	27
	420	64.041.432S02014Y	20	14	30x2,0	49,0	41,0	27	36	27
		64.041.432S02514Y	25	14	36x2,0	52,0	44,0	32	46	27
		64.041.432S02016Y	20	16	30x2,0	49,0	40,5	27	36	30
		64.041.432S02516Y	25	16	36x2,0	52,0	43,5	32	46	30
		64.041.432S03016Y	30	16	42x2,0	53,0	44,5	41	50	30
		64.041.432S02520Y	25	20	36x2,0	56,0	45,5	32	46	36
		64.041.432S03020Y	30	20	42x2,0	57,0	46,5	41	50	36
		64.041.432S03820Y	38	20	52x2,0	66,0	55,5	50	60	36
		64.041.432S03025Y	30	25	42x2,0	61,0	49,0	41	50	46
		64.041.432S03806Y	38	6	52x2,0	55,0	48,0	50	60	17
		64.041.432S03808Y	38	8	52x2,0	55,0	48,0	50	60	19
		64.041.432S03812Y	38	12	52x2,0	55,0	47,5	50	60	24
		64.041.432S03816Y	38	16	52x2,0	57,0	48,5	50	60	30
		64.041.432S03825Y	38	25	52x2,0	65,0	53,0	50	60	46
64.041.432S03830Y		38	30	52x2,0	67,0	53,5	50	60	50	
64.041.432S03010Y		30	10	42x2,0	51,0	43,5	41	50	22	
64.041.432S03810Y		38	10	52x2,0	55,0	47,5	50	60	22	
64.041.432S03014Y		30	14	42x2,0	53,0	45,0	41	50	27	
64.041.432S03814Y		38	14	52x2,0	57,0	49,0	50	60	27	

\*Raccord seul, les bagues et écrous sont à commander séparément.

## Coude orientable mâle DIN x mâle BSP ou mâle métrique avec joint (nu)



## Filetage BSP

DIN Série	Pression de service (bar)	Code	Ø Ext. Tube	Filetage DIN	Filetage T	L1	L2	L3	L4	CH1	CH2	CH3
L	315	64.041.514RL006	6	12x1,5	1/8"	19,0	12,0	26,0	27,0	12	14	14
		64.041.514RL008	8	14x1,5	1/4"	21,0	14,0	32,0	29,0	14	19	17
		64.041.514RL010	10	16x1,5	1/4"	22,0	15,0	32,0	30,0	14	19	19
	250	64.041.514RL012	12	18x1,5	3/8"	24,0	17,0	37,0	32,0	19	22	22
		64.041.514RL015	15	22x1,5	1/2"	28,0	21,0	44,0	36,0	19	27	27
		64.041.514RL018	18	26x1,5	1/2"	31,0	23,5	47,0	40,0	24	27	32
	160	64.041.514RL022	22	30x2,0	3/4"	35,0	27,5	51,0	44,0	27	36	36
		64.041.514RL028	28	36x2,0	1"	38,0	30,5	53,0	47,0	33	41	41
64.041.514RL035		35	45x2,0	1 1/4"	45,0	34,5	59,0	56,0	41	50	50	
64.041.514RL042		42	52x2,0	1 1/2"	51,0	40,0	64,0	63,0	48	55	60	
S	315	64.041.514RS006	6	14x1,5	1/4"	23,0	16,0	32,0	31,0	14	19	17
		64.041.514RS008	8	16x1,5	1/4"	24,0	17,0	32,0	32,0	14	19	19
	250	64.041.514RS010	10	18x1,5	3/8"	25,0	17,5	37,0	34,0	19	22	22
		64.041.514RS012	12	20x1,5	3/8"	29,0	21,5	37,0	38,0	19	22	24
		64.041.514RS014	14	22x1,5	1/2"	30,0	22,0	44,0	40,0	22	27	27
		64.041.514RS016	16	24x1,5	1/2"	33,0	24,5	47,0	43,0	27	27	30
	200	64.041.514RS020	20	30x2,0	3/4"	37,0	26,5	51,0	48,0	27	36	36
		64.041.514RS025	25	36x2,0	1"	42,0	30,0	53,0	54,0	33	41	46
	200	64.041.514RS030	30	42x2,0	1 1/4"	49,0	35,5	59,0	62,0	41	50	50
		64.041.514RS038	38	52x2,0	1 1/2"	57,0	41,0	64,0	72,0	48	55	60

## Filetage métrique

DIN Série	Pression de service (bar)	Code	Ø Ext. Tube	Filetage DIN	Filetage T	L1	L2	L3	L4	CH1	CH2	CH3	
L	315	64.041.514ML006	6	12x1,5	10x1	19,0	12,0	26,0	27,0	12	14	14	
		64.041.514ML008	8	14x1,5	12x1,5	21,0	14,0	31,0	29,0	14	17	17	
		64.041.514ML010	10	16x1,5	14x1,5	22,0	15,0	33,0	30,0	14	19	19	
		64.041.514ML012	12	18x1,5	16x1,5	24,0	17,0	38,0	32,0	19	22	22	
		64.041.514ML015	15	22x1,5	18x1,5	28,0	21,0	40,0	36,0	19	24	27	
	250	64.041.514ML018	18	26x1,5	22x1,5	31,0	23,5	46,0	40,0	24	27	32	
		160	64.041.514ML022	22	30x2,0	27x2	35,0	27,5	50,5	44,0	27	32	36
			64.041.514ML028	28	36x2,0	33x2	38,0	30,5	52,5	47,0	33	41	41
64.041.514ML035	35		45x2,0	42x2	45,0	34,5	58,0	56,0	41	50	50		
64.041.514ML042	42	52x2,0	48x2	51,0	40,0	63,0	63,0	48	55	60			
S	315	64.041.514MS006	6	14x1,5	12x1,5	23,0	16,0	31,0	31,0	14	17	17	
		64.041.514MS008	8	16x1,5	14x1,5	24,0	17,0	33,0	32,0	14	19	19	
		64.041.514MS010	10	18x1,5	16x1,5	25,0	17,5	38,0	34,0	19	22	22	
		64.041.514MS012	12	20x1,5	18x1,5	29,0	21,5	38,0	38,0	19	24	24	
	250	64.041.514MS014	14	22x1,5	20x1,5	30,0	22,0	44,0	40,0	22	27	27	
		64.041.514MS016	16	24x1,5	22x1,5	33,0	24,5	48,0	43,0	27	27	30	
		64.041.514MS020	20	30x2,0	27x2	37,0	26,5	50,5	48,0	27	32	36	
	200	64.041.514MS025	25	36x2,0	33x2	42,0	30,0	52,5	54,0	33	41	46	
		64.041.514MS030	30	42x2,0	42x2	49,0	35,5	58,0	62,0	41	50	50	
		160	64.041.514MS038	38	52x2,0	48x2	57,0	41,0	63,0	72,0	48	55	60

\*Raccord seul, les bagues et écrous sont à commander séparément.

**Bagues BS**

Code	Dn	De mm	Dm mm	Di mm	S mm	Pression d'éclatement mini (bar)
561.103.18010	1/8"	15,88	11,84	10,37	2,03	1480
561.103.14010	1/4"	20,57	15,21	13,74	2,03	1540
561.103.38010	3/8"	23,8	18,75	17,28	2,03	1230
561.103.12010	1/2"	25,58	23,01	21,54	2,50	1120
561.103.58010	5/8"	31,58	24,97	23,49	2,50	1240
561.103.34010	3/4"	34,93	28,53	27,05	2,50	1050
561.103.10010	1"	42,8	36,88	33,89	2,50	780
561.103.11410	1"1/4	52,38	45,93	42,93	2,50	690
561.103.11210	1"1/2	58,6	51,39	48,44	2,50	690
561.103.20010	2"	73,03	63,63	60,58	2,50	680