

Filetage BSP standard, autres disponibles sur demande.

Pression d'éclatement: 2,5 fois la pression de travail.

Joint VITON® en standard, autres disponibles sur demande.

Joint anti-extrusion en PTFE.

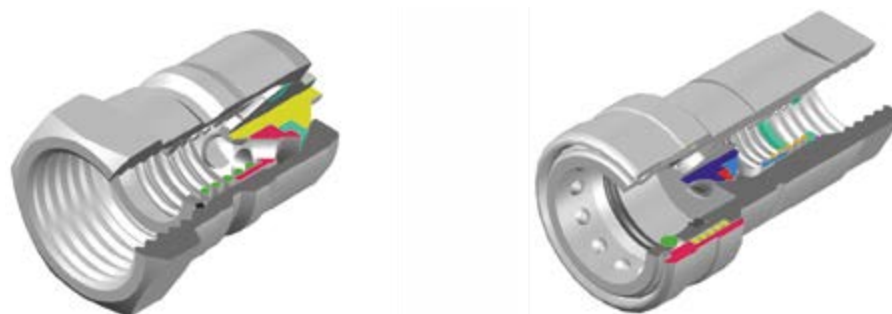
Interchangeabilité selon ISO 7241-1 partie B.

Usiné en acier inoxydable AISI 316 (ressorts, billes, soupapes, vannes de guidage, etc.).

Connexion possible en absence de pression.

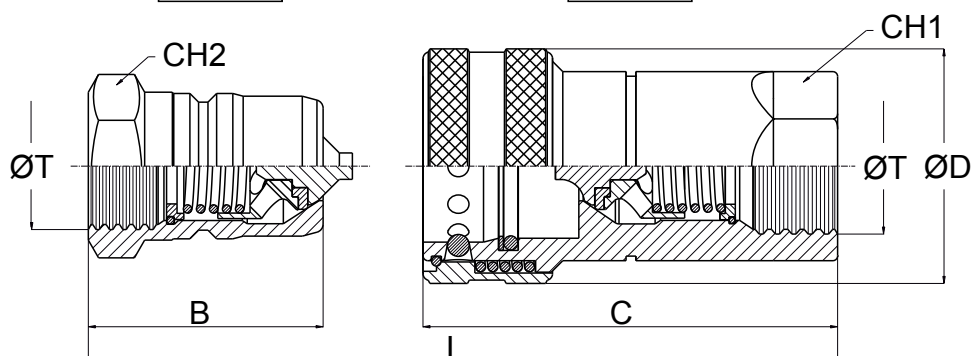
La déconnexion sous pression n'est pas autorisée.

Bouchons de sécurité en aluminium avec chaîne en acier inoxydable, disponibles sur demande.



Mâle

Femelle



Pression de service (bar)	Code coupleur mâle	Code coupleur femelle	Dimensions en millimètre							S mm ²	M (Kg)
			T	B	C	D	L	CH1	CH2		
300	561.105.PBVX302	561.105.PBVX202	1/8"	31	50	24	62	14	14	12,5	0,11
	561.105.PBVX304	561.105.PBVX204	1/4"	36	57	28	72	19	19	22,5	0,17
250	561.105.PBVX306	561.105.PBVX206	3/8"	39	64	35	78	24	22	40,5	0,29
	561.105.PBVX308	561.105.PBVX208	1/2"	45,5	73	42	91	27	27	79	0,50
200	561.105.PBVX312	561.105.PBVX212	3/4"	53,5	87	51,5	107	36	34	169	0,85
	561.105.PBVX316	561.105.PBVX216	1"	63	102	60	125	41	41	224	1,25
140	561.105.PBVX320	561.105.PBVX220	1"1/4	126	126	75	198	65	65	865	3,70
	561.105.PBVX324	561.105.PBVX224	1"1/2	126	126	75	198	65	65	865	3,70
90	561.105.PBVX332	561.105.PBVX222	2"	142	142	105	222	90	90	1780	8,00

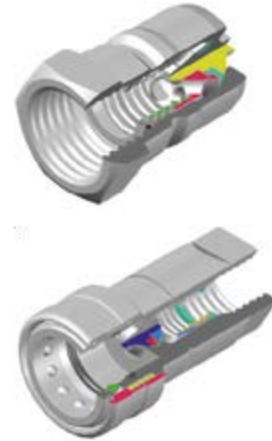
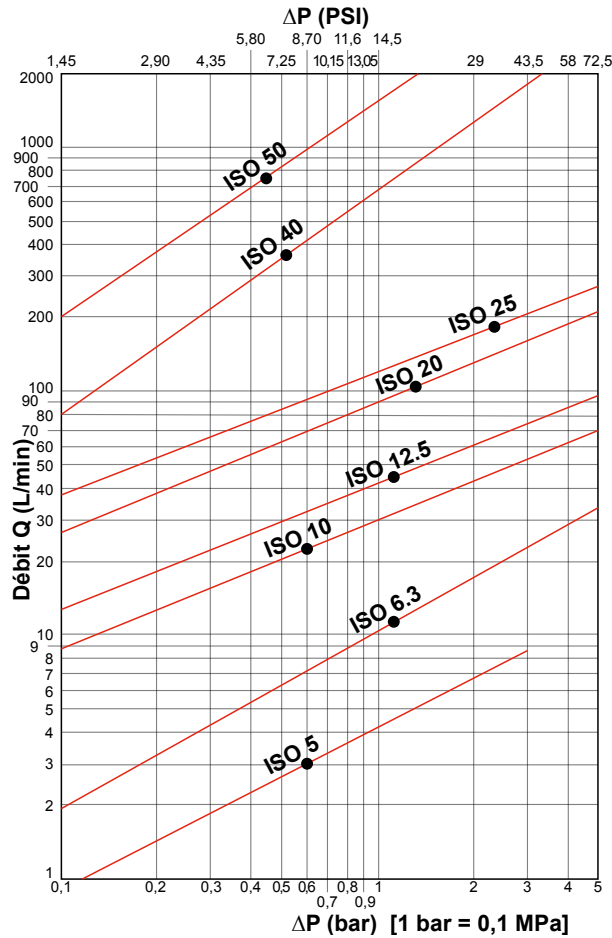
M = Poids total (coupleur mâle + femelle)

S = section de passage

Sur demande mâle et femelle ISO A et ISO B
avec adaptateur de filetage mâle.

VITON® est une marque déposée de DuPont Dow Elastomers

Pertes de charge des coupleurs inox - ISO B



Taille nominale				Pression de service Maxi	Débit		Pression d'éclatement			Perte de liquide
DN	BG	ISO	mm		nominal	Maxi	Mâle	Femelle	Accouplé	
				Mpa	l/min	l/min	MPa	Mpa	Mpa	cc
04	0	5.0	4,2	50	3	9	240	230	270	0,5
06	1	6.3	6,5	25	12	24	110	180	100	1
10	2	8.5	8,5	25	23	46	140	140	130	2,4
13	3	10.5	10,5	25	45	90	110	140	110	3,9
20	4	15.8	15,8	25	106	220	100	130	120	11
25	5	17.3	17,3	20	189	260	100	110	100	19
39	7	36	36	6	379	757	25	25	25	95
50	8	50	50	5	757	1000	20	20	20	170

Les valeurs suivantes sont indiquées pour chaque taille de coupleur :

- Le passage (millimètres).
- La pression de service maximale (MPa).
- Débit nominal et débit maximal (litres par minute).
- La pression d'éclatement minimale (MPa), couplée et non couplée.
- Le déversement ou la perte de liquide lors de la déconnexion (cc).

Toutes les unités sont données selon le système métrique (système international).