

Filetage BSP standard, autres disponibles sur demande.

Pression d'éclatement : 2,5 fois la pression de service.

Joints VITON® standard, autres disponibles sur demande.

Joints anti-extrusion en PTFE.

La forme géométrique de connexion ISO A est différente de la norme ISO B.

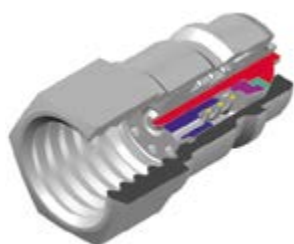
Les coupleurs ne sont pas interchangeables.

Usiné en acier inoxydable AISI 316 (ressorts, billes, soupapes, soupapes de guidage, etc.).

La connexion est possible en absence de pression.

La déconnexion sous pression n'est pas autorisée.

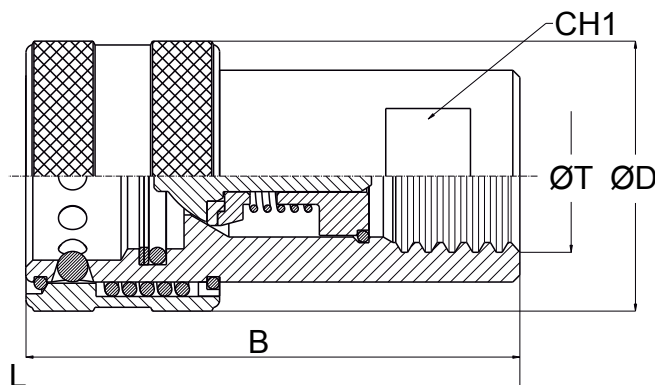
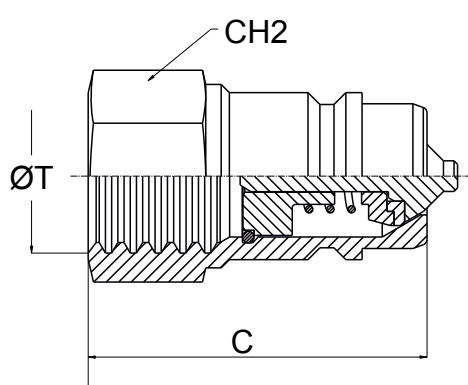
Bouchons de sécurité en aluminium avec chaîne en acier inoxydable, disponibles sur demande.



Mâle



Femelle



Pression de service (bar)	Code coupleur mâle	Code coupleur femelle	Dimensions en millimètre							S mm ²	M (Kg)
			T	B	C	D	L	CH1	CH2		
300	561.105.PAVX304	561.105.PAVX204	1/4"	50	34	26	70	19	19	18	0,16
250	561.105.PAVX306	561.105.PAVX206	3/8"	57	40	30	80	22	22	40	0,22
	561.105.PAVX308	561.105.PAVX208	1/2"	70	46	38	95	27	27	79	0,38
	561.105.PAVX312	561.105.PAVX212	3/4"	81	53,5	48	108	34	32	138	0,67
200	561.105.PAVX316	561.105.PAVX216	1"	96	63	54	126	38	41	224	0,92
140	561.105.PAVX320	561.105.PAVX220	1"1/4	115	69	70	143	50	50	286	1,95
	561.105.PAVX324	561.105.PAVX224	1"1/2								
90	561.105.PAVX332	561.105.PAVX232	2"								

M = Poids total (coupleur mâle + femelle)
S = section de passage

Sur demande mâle et femelle ISO A et ISO B
avec adaptateur à extrémité fileté mâle.

VITON® est une marque déposée de DuPont Dow Elastomers